



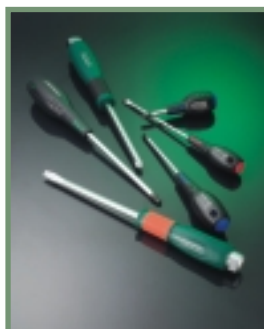
**КЛЮЧИ ГАЕЧНЫЕ
4-13 стр.**



**ГОЛОВКИ ТОРЦЕВЫЕ.
АКСЕССУАРЫ. НАБОРЫ
15-67 стр.**



**ШАРНИРНО-ГУБЦЕВЫЙ
ИНСТРУМЕНТ
69-86 стр.**



**ОТВЁРТКИ. ИНСТРУМЕНТ
ДЛЯ РАБОТЫ С ВНУТРЕННИМ
ПРОФИЛЕМ
88-111 стр.**



**ИНСТРУМЕНТ
ДЛЯ АВТОСЕРВИСА.
ИНСТРУМЕНТАЛЬНАЯ
МЕБЕЛЬ
113-122 стр.**



**ИНСТРУМЕНТ
ПНЕВМАТИЧЕСКИЙ
И ПОКРАСОЧНОЕ
ОБОРУДОВАНИЕ
124-157 стр.**



**ИНСТРУМЕНТ
СПЕЦИАЛЬНОГО
НАЗНАЧЕНИЯ
159-203 стр.**

ГАРАНТИЙНЫЕ ОБЯЗАТЕЛЬСТВА

Инструмент компании JONNESWAY ENTERPRISE CO., LTD. Professional tools series является инструментом класса Professional, на который распространяется понятие «Пожизненная гарантия».

Понятие «ПОЖИЗНЕННАЯ ГАРАНТИЯ» - это объявление неограниченного срока поддержания гарантийных обязательств, т.е. замены вышедшего из строя инструмента вследствие использования некачественных материалов или нарушения технологии в процессе его производства.

Другими словами: подлежит замене инструмент, имеющий дефект, обнаруженный или возникший в результате нарушений при производстве и делающий невозможным дальнейшее использование инструмента. Выход инструмента из строя по причине естественного износа не свидетельствует непосредственно о качестве материала и не доказывает нарушения технологического процесса и гарантийным случаем не является.

На инструмент, имеющий в своей конструкции кинематическую схему, распространяется понятие «ограниченной гарантии», в связи с сокращенным сроком эксплуатации, связанным с повышенным износом при использовании. Вставки-биты являются расходным материалом, гарантия на них не распространяется, как и на гибкие удлинители неспособные, в силу своих конструктивных особенностей передавать большой крутящий момент.

Торцевые головки, гаечные ключи всех видов, удлинители, воротки - ПОЖИЗНЕННАЯ ГАРАНТИЯ. (при условии правильной эксплуатации).

- а) Не использовать стандартные головки с ударным инструментом.
- б) Не использовать головки для ударного инструмента с ручным приводом.
- в) Не наращивать рычаг воротка или ключа.
- г) Не наносить удары по телу ключа или воротка другими предметами.
- д) Не допускать падения инструмента с большой высоты на твердую поверхность.
- е) Не допускать длительное хранение инструмента в условиях высокой влажности.
- ж) Не допускать самостоятельного ремонта и регулировок инструмента в период гарантийного срока.
- з) По окончании работ очистить инструмент от загрязнений.

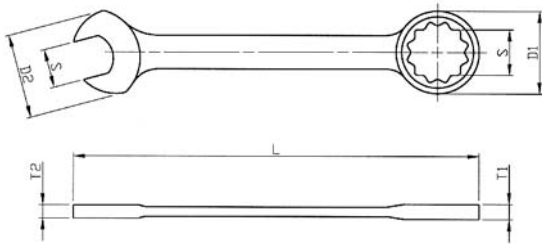
Несоблюдение условий эксплуатации и хранения инструмента может привести к преждевременному выходу его из строя. Неправильное применение инструмента выявляется экспертизой по характерным признакам повреждений и может быть не признано гарантийным случаем.

На инструмент, имеющий в своей конструкции кинематическую схему, гарантийный срок определен в 12 месяцев с начала эксплуатации. Начало эксплуатации определяется по дате продажи, указанной в гарантийном талоне JONNESWAY® продавцом инструмента. Инструмент, вышедший из строя в течение гарантийного срока принимается на рекламацию в соответствии с законом «О защите прав потребителя».



Ключи гаечные

JONNESWAY®



Рабочие характеристики и особенности:

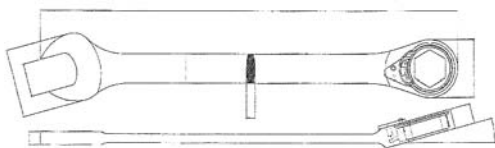
1. Трещотка с 72 зубцами поддерживает высокий прилагаемый момент. Величина возврата 5 градусов. Незаменим для работы в труднодоступных местах.
2. Хромованадиевая сталь и специальная термообработка.

W45	Комбинированный трещоточный (72 зубца) гаечный ключ	
	Хромованадиевая сталь Зеркальная полировка	

Артикул	Размер мм	Артикул	Размер дюйм	D1 mm	D2 mm	T1 mm	T2 mm	L mm	Код
W45108	8	W45108	5/16"	18.8	17.0	7.8	5.5	140	47385
W45109	9	-	-	21.6	20.8	8.5	5.8	158	48081
W45110	10	W45110	3/8"	21.6	20.8	8.5	5.8	158	47386
W45111	11	W45111	7/16"	23.1	21.4	9.4	5.9	165	48082
W45112	12	-	-	24.4	24.3	9.6	6.2	169	47387
W45113	13	W45113	1/2"	26.2	26.4	9.9	6.4	173	47388
W45114	14	W45114	9/16"	27.7	28.4	10.1	7.0	189	48083
W45115	15	-	-	30.0	31.2	10.5	7.5	199	48084
W45116	16	W45116	5/8"	32.0	33.0	10.9	7.8	205	48085
W45117	17	W45117	11/16"	33.5	35.4	11.2	8.2	227	48086
W45118	18	-	-	34.7	36.4	11.8	8.6	237	48087
W45119	19	W45119	3/4"	36.2	39.4	12.1	9.2	247	48088
W45122	22	W45122	-	42.8	45.0	13.0	9.5	280	48089
W45124	24	W45124	13/16"	48.6	52.2	13.5	10.5	310	48090

JONNESWAY

W60	Комбинированный трещоточный (72 зубца) ключ с реверсом	
	Хромованадиевая сталь Зеркальная полировка	



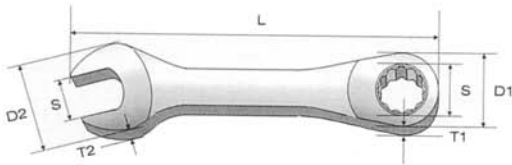
Артикул	Размер мм	Артикул	Размер дюйм	L (mm)	A (mm)	B (mm)	C (mm)	D (mm)	W (mm)	Код
W60108	8	W60208	11/32"	149	7.9	20.5	4.2	19.5	8.6	
W60110	10	W60210	3/8"	158	8.4	21.5	4.8	22.0	9.3	47647
W60111	11	W60211	7/16"	184	8.4	23	5.1	23.8	10.3	
W60112	12	-	-	170	8.7	24.8	5.3	26	11.2	47648
W60113	13	W60213	1/2"	177	9.1	25.1	5.8	27.5	12	47649
W60114	14	W60214	9/16"	190	9.5	27.8	6.0	30.5	12.9	
W60115	15	-	-	196	9.9	29.2	6.5	31.6	14	
W60116	16	W60216	5/8"	207	10.5	30.9	6.5	34	15	48359
W60117	17	W60217	11/16"	224	11	32.3	7.3	36	15.8	48360
W60118	18	-	-	235	11.5	34	7.6	36	16.5	
W60119	19	W60219	3/4"	246	12	35.5	8.3	40.2	17.1	48361
W60121	21	W60221	13/16"	288	13.5	40.8	9	45.5	19.5	
W60122	22	W60222	7/8"	288	13.5	40.8	9	45.5	19.5	
W60124	24	W60224	15/16"	318	14.5	46.6	10.1	51.8	22.5	
W60125	25	-	-	318	14.5	46.6	10.1	51.8	22.5	

1. Механизм, снабженный трещоткой (72 зуба), обеспечивает высокий крутящий момент, свободный ход 5°. Для работы в ограниченном пространстве.
2. Хромованадиевая сталь и специальная термообработка обеспечивают высокую прочность.
3. Механизм переключения направления вращения облегчает откручивание и закручивание соединений.
4. Изгиб накидной части 15°.

Ключи гаечные

JONNESWAY®

W



1. Механизм, снабженный трещоткой (72 зуба), обеспечивает высокий крутящий момент, свободный ход 5°. Для работы в ограниченном пространстве.
2. Хромованадиевая сталь и специальная термообработка обеспечивают высокую прочность.
3. Зеркальная полировка.

W40	Гаечный ключ трещоточный комбинированный укороченный	
	Хромованадиевая сталь Зеркальная полировка	

Артикул	Размер мм	Артикул	Размер дюйм	D1 мм	D2 мм	T1 мм	T2 мм	L мм	Код
W40108	8	W40208	5/16"	17.0	17.0	4.7	7.2	89	47435
W40109	9	-	-	18.8	19.5	5.3	7.2	93	47436
W40110	10	W40210	3/8"	21.7	21.0	5.7	8.4	98	47437
W40111	11	W40211	7/16"	22.9	22.0	6.1	8.4	103	47438
W40112	12	-	-	25.9	23.5	6.4	8.4	106	47439
W40113	13	W40213	1/2"	26.9	25.0	6.6	8.4	110	47440
W40114	14	-	9/16"	29.6	26.5	7.3	8.4	115	47441
W40115	15	-	-	31.3	28.0	7.5	8.4	119	47442
W40116	16	W40216	5/8"	33.4	29.5	7.7	10.0	122	47443
W40117	17	W40217	11/16"	36.3	30.5	7.9	10.0	127	47444
W40118	18	-	-	38.3	32.0	8.4	11.5	131	47445
W40119	19	W40219	3/4"	39.0	34.0	8.7	11.5	136	47446

JONNESWAY



W66	Комбинированный трещоточный (72 зуба) ключ с гибкой головкой	
	Хромованадиевая сталь Зеркальная полировка	

Артикул	Размер мм	Артикул	Размер дюйм	A (мм)	B (мм)	C (мм)	D (мм)	E (мм)	Код
W66108	8	W66208	5/16"	137	17.4	4.9	7.4	16.95	48362
W66110	10	W66210	3/8"	159	20.9	5.8	7.4	20.8	48363
W66112	12	-	-	175	23.4	6.2	8.7	25.1	48364
W66113	13	W66213	1/2"	186	24.9	6.4	8.7	27.15	48365
W66114	14	W66214	9/16"	194	27.4	7.0	8.7	29.3	
W66116	16	W66216	-	216	30.4	7.4	10.3	33.0	48366
W66117	17	W66217	11/16"	232	31.9	8.2	10.3	35.2	48368
W66118	18	W66218	3/4"	250	33.9	9.2	10.3	39.4	48369
W66119	19	W66219	3/4"	250	33.9	9.2	10.3	39.4	48367

JONNESWAY



W45308S	Набор комбинированных трещоточных ключей (72 зуба), 8 предметов		Код
	Содержание: 8, 10, 12, 13, 14, 15, 17, 19 мм		48389

Ключи гаечные

JONNESWAY®



W45107S	Набор комбинированных трещоточных ключей (72 зуба), 7 предметов	Код
	Содержание: 8, 10, 11, 12, 13, 14, 17 мм	47741

72 зуба обеспечивают высокий момент при 5° свободного хода
Соответствие стандарту DIN

Зеркальная полировка

Кованое тело из хромованадиевой стали высокой прочности

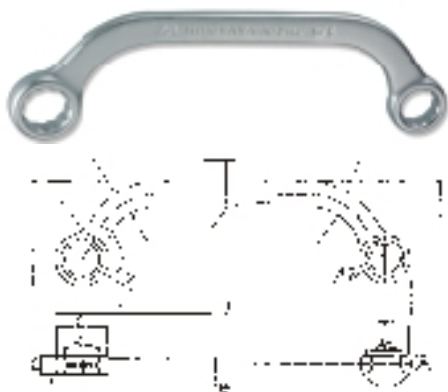
Тонкая головка для использования в труднодоступных местах

JONNESWAY



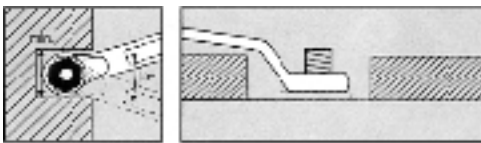
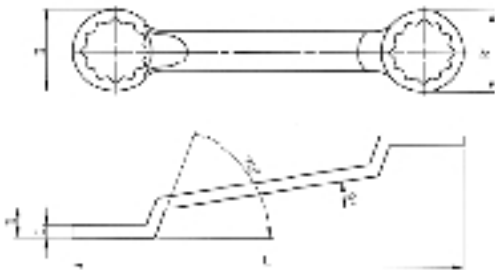
W45516S	Набор комбинированных трещоточных ключей (72 зуба), 16 предметов	Код
	Содержание: 8, 9, 10, 11, 12, 13, 14, 15, 16, 17, 18, 19, 21, 22, 23, 24 мм	48705

JONNESWAY



W65	Ключ накидной стартерный										
	- Хромованадиевая сталь - Матовое покрытие										

Артикул	Размер мм	L (mm)	A (mm)	A1 (mm)	A2 (mm)	A3 (mm)	C (mm)	C1 (mm)	C2 (mm)	C3 (mm)	B (mm)	Код
W6510810	8x10	125	7	12.5	6	14	7.4	16.5	6.6	16.5	5	48037
W6511012	10x12	149	8	17.5	9.2	19.5	8.5	19	10	21	5.5	48038
W6511315	13x15	169	9.5	20	11	22	10	22.5	12	24	6.5	48039
W6511517	15x17	194	9.5	23.5	14.2	26.5	10	27	15.5	29	7	48040
W6511922	19x22	225	11	29	19.2	31.5	12	32.3	22.3	34.5	8	48021



75° гнuto-накидной гаечный ключ.
 Благодаря изогнутым концам и тонкостенным кольцам становятся доступны поверхности с углублениями.
 Увеличение угла закручивания на 30°.

W23	75° гнuto-накидной гаечный ключ	
	Хромованадиевая сталь Закаленный	Покрытие- хром Соответствует стандарту DIN838

Артикул	Размер мм	B x B1 мм	C мм	D мм	L мм	Масса гр.	Код
W230607	6x7	10.7x12.2	5.7	6.3	168	43	47962
W230608	6x8	10.7x12.2	5.7	6.3	168	43	47963
W230809	8x9	13.7x15.1	6.7	7.0	183	62	47984
W230810	8x10	13.6x15.1	6.7	7.0	183	62	47317
W231011	10x11	16.6x18.0	7.4	7.7	198	88	47964
W231012	10x12	16.6x18.0	7.4	7.7	198	88	47318
W231113	11 x 13	19.5x20.9	8.1	8.4	217	131	48221
W231213	12x13	19.5x20.9	8.1	8.4	217	131	47320
W231214	12x14	19.5x20.9	8.1	8.4	217	131	47321
W231415	14x15	22.4x23.7	8.8	9.1	239	152	47965
W231617	16x17	25.3x26.7	9.5	9.8	260	189	47966
W231719	17x19	28.2x29.7	10.1	10.4	292	240	47322
W231819	18x19	28.2 x 29.7	10.1	10.4	292	240	47967
W231921	19x21	31.1x 34.0	10.9	11.4	318	330	48222
W231922	19x22	31.1x 34.0	10.9	11.4	318	330	48223
W232022	20x22	31.1x 34.0	10.9	11.4	318	330	
W232123	21 x 23	32.6x35.5	11.2	11.6	327	362	47968
W232426	24x26	36.9x41.0	12.4	13.4	329	436	47969
W232427	24x27	36.9x41.0	12.4	13.4	329	436	47323
W232528	25x28	38.4x42.8	12.7	13.7	347	488	47970
W233032	30x32	45.5x48.5	14.4	15.2	362	600	47324

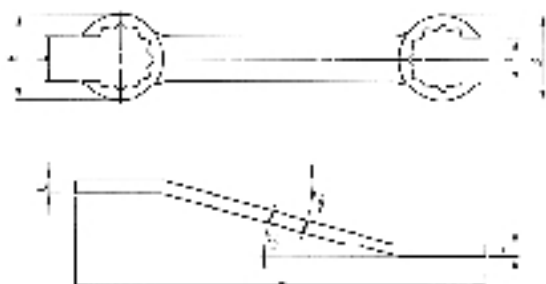
JONNESWAY



W23108S	Набор из 8 75° гнuto-накидных гаечных ключей (мм)	Код
	Содержание: 6x7, 8x9, 10x11, 12x13, 14x15, 16x17, 18x19, 20x22	47319

Ключи гаечные

JONNESWAY®



W24	Разрезной гаечный ключ (мм)	
	Хромованадиевая сталь Закаленный	Покрытие - хром Соответствует стандарту DIN 3118

Артикул	Размер мм	В x B1 мм	С мм	D x D1 мм	L мм	Масса гр.	Код
W240809	8x9	18.0x20.0	7.0x8.5	6.0 x 7.0	145	50.0	48224
W240810	8x10	18.0x20.0	7.0x8.5	6.0x7.0	145	50.0	47325
W240911	9x11	20.0x22.0	8.5x9.0	7.0x8.5	152	65.0	48225
W241011	10x11	20.0x22.0	8.5x9.0	7.0x8.5	152	65.0	47326
W241012	10x12	20.0x22.0	8.5x9.0	7.0 x 9.0	152	65.0	47327
W241113	11 x 13	22.0x26.0	9.0x10.5	8.5x10.0	165	110.0	47971
W241213	12x13	22.0x26.0	9.0x10.5	8.5x10.0	165	110.0	47329
W241214	12x14	24.0x28.0	9.5x11.0	9.0 x 11.0	178	150.0	47330
W241314	13x14	24.0x28.0	9.5x11.0	9.0 x 11.0	178	150.0	47331
W241417	14x17	28.0x30.0	11.0x12.0	11.0x14.0	196	135.0	47332
W241617	16x17	28.0x30.0	11.0x12.0	11.0x14.0	196	135.0	47597
W241719	17x19	30.0x32.0	12.0x14.0	14.0x15.0	210	180.0	47333
W241819	18x19	30.0x32.0	12.4x14.0	14.0x15.0	210	180.0	47972
W241722	17x22	30.0x38.0	12.0x16.0	14.0x17.0	230	240.0	48226
W241922	19x22	32.0x38.0	14.0x16.0	15.0x17.0	233	260.0	48253
W242123	21 x23	38.0x42.0	16.0x17.0	17.0x18.0	252	290.0	47973
W242224	22x24	38.0x42.0	16.0x17.0	17.0x18.0	252	290.0	47974
W242427	24x27	42.0x46.0	17.0x18.0	18.0x20.0	265	350.0	47975
W242528	25x28	42.0x46.0	17.0x18.0	18.0x20.0	265	350.0	48169
W243032	30x32	50.0x52.0	21.0x23.0	22.0x24.0	285	480.0	47976
W243236	32x36	52.0x60.0	23.0x25.0	24.0x25.0	315	780.0	
W243641	36x41	60.0x67.0	25.0x27.0	25.0x32.0	350	1200.0	

JONNESWAY

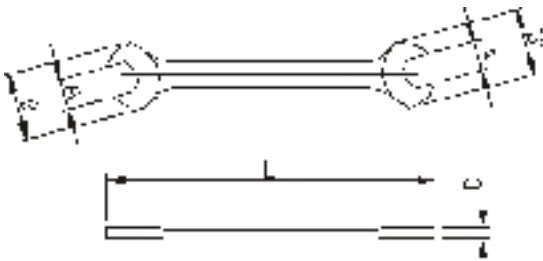


W24106S	Набор из 6 разрезных гаечных ключей (мм)		Код
	Содержание набора: 8x10, 11x13, 12x14, 13x14, 17x19, 24x27 Упаковка: скрутка		47328

Ключи гаечные

JONNESWAY®

W



W25	Рожковый гаечный ключ (мм)	
	Хромованадиевая сталь Закаленный	Покрытие - хром Соответствует стандарту DIN 3110

Артикул	Размер мм	В x B1 мм	С мм	L мм	Масса гр.	Код
W250607	6x7	15.5x18.0	3.7	123	17.0	47977
W250608	6x8	15.5x18.0	3.7	123	17.0	47978
W250809	8x9	20.4x22.7	4.0	140	31.0	47979
W250810	8x10	20.4x22.7	4.0	140	31.0	47334
W251011	10x11	24.9x27.1	5.0	156	43.0	48049
W251012	10x12	24.9x27.1	5.0	156	43.0	47335
W250113	11 x13	29.2x31.2	5.5	172	60.0	48080
W251213	12x13	29.2x31.2	5.5	172	60.0	47337
W251214	12x14	31.3 x 33.3	5.5	180	75.0	47338
W251415	14x15	33.3 x 35.3	5.9	190	81.0	47339
W251417	14x17	33.3 x 38.9	6.1	195	95.0	47340
W251617	16x17	37.1 x38.9	6.3	204	109.0	47341
W251719	17x19	40.9x42.8	6.7	221	155.0	47342
W251819	18x19	40.9x42.8	6.7	221	155.0	47343
W251922	19x22	44.8x48.8	7.1	237	220.0	47980
W252022	20x22	44.8x48.8	9.1	237	220.0	48353
W252123	21x23	46.8 x 50.8	7.7	247	230	47981
W252224	22x24	46.8 x 50.8	7.7	247	230	47344
W252326	23x26	50.8 x 56.8	7.9	255	250	47594
W252427	24x27	52.8x59.1	8.1	263	275	47345
W252528	25x28	54.8x61.3	8.5	279	325	47982
W252730	27x30	56.8 x 62.3	8.7	283	380	47346
W252732	27x32	59.1 x 69.8	8.9	289	420	47983
W253032	30x32	65.4x69.8	9.0	298	440	47347

W25	Рожковый гаечный ключ (дюйм)	
	Хромованадиевая сталь Закаленный	Покрытие - хром Соответствует стандарту DIN 3110

Артикул	Размер мм	В x B1 мм	С мм	L мм	Масса гр.	Код
W253210	1/4" x 5/16"	15.5x18.0	3.7	123	17.0	
W253212	5/16" x 3/8"	20.4 x 22.7	4.0	140	31.0	
W253214	3/8" x 7/16"	24.9x22.1	5.0	156	43.0	
W253216	7/16" x 1/2"	29.2x31.2	5.5	172	60.0	
W253218	1/2" x 9/16"	31.3x33.3	5.5	180	81.0	
W253220	9/16" x 5/8"	33.3 x 35.3	5.9	190	81.0	
W253222	5/8"x11/16"	37.1 x 38.9	6.3	204	109.0	
W253224	11/16" x 3/4"	40.9x42.8	6.7	221	155.0	
W253228	13/16" x 7/8"	44.8x48.8	7.1	237	220.0	
W253232	15/16" x1"	50.8 x 56.8	7.9	255	250.0	
W253236	1"x 1-1/8"	54.8x61.3	8.5	279	325	
W253240	1-1/8"x1-1/4"	65.4x69.8	9.0	298	440	

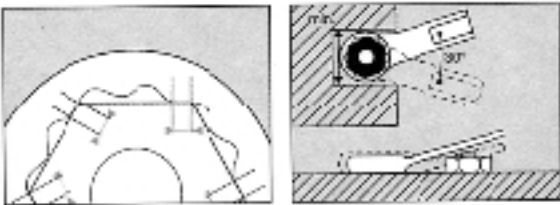
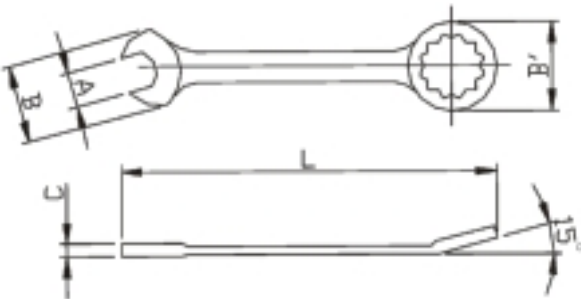
JONNESWAY



W25108S	Набор из 8-и рожковых гаечных ключей (мм)		Код
	Содержание набора: 6x7, 8x9, 10x11, 12x13, 14x15, 16x17, 18x19, 20x22. Упаковка: скрутка и цветная коробка		47336

Ключи гаечные

JONNESWAY®



Комбинированные гаечные ключи
Тонкие рабочие части
Облегченный доступ сбоку или сверху



W26	Комбинированный гаечный ключ (мм)	
	Хромованадиевая сталь Закаленный	Покрытие - хром Соответствует стандарту DIN3113

Артикул	Размер мм	В x B1 мм	С x C1 мм	L мм	Масса гр.	Код
W26106	6	15.5x10.1	4.0x4.7	105	17.5	47348
W26107	7	17.5x11.5	4.0x5.0	115	21.8	47349
W26108	8	19.2x12.8	4.5x5.5	125	27.2	47350
W26109	9	21.2x14.2	4.5x5.9	135	32.8	47351
W26110	10	23.2x15.6	5.0x6.5	145	40.5	47352
W26111	11	25.3x15.6	5.4x6.9	155	45.2	47353
W26112	12	27.2x18.3	5.5x7.3	165	49.1	47354
W26113	13	29.4x19.7	5.9x7.8	175	66.4	47356
W26114	14	31.5x21.2	6.2x8.3	185	79.0	47357
W26115	15	33.2x22.5	6.4x8.6	195	87.0	47358
W26116	16	34.7x24.0	6.7x8.9	205	98.8	47359
W26117	17	36.5x25.3	6.9x9.3	215	118.4	47360
W26118	18	38.7x26.3	7.2x9.9	225	137.6	47361
W26119	19	40.7x28.1	7.4x10.5	235	152.4	47362
W26120	20	43.1x29.7	7.7x10.9	245	192.4	47363
W26121	21	44.8x31.3	8.0x11.3	255	204.4	47364
W26122	22	46.9x32.6	8.2x11.5	265	213.6	47365
W26123	23	48.3x34.2	8.4x11.8	275	236.8	47366
W26124	24	50.4x35.2	8.7x12.1	285	262.4	47367
W26125	25	52.0x36.9	8.9x12.5	295	298.4	47368
W26126	26	53.6x38.2	9.2x12.8	305	332.8	47369
W26127	27	55.7x39.6	9.4x13.1	315	371.2	47370
W26128	28	57.6x40.9	9.7x13.3	325	406.2	47371
W26129	29	59.7x42.3	9.9x13.5	335	442.0	47372
W26130	30	61.8x43.7	10.1x13.7	345	475.2	47373
W26132	32	65.8x46.4	10.4x14.3	365	536.0	47374
W26133	33	69.2x48.4	10.7x15.0	380	645.8	48227
W26134	34	69.2x48.4	10.7x15.0	380	649.0	48076
W26135	35	74.0x53.0	13.5x19.4	410	800.0	
W26136	36	74.0x53.0	13.5x19.4	410	812.0	48095
W26138	38	77.0x56.0	15.0x20.4	430	989.0	48228
W26141	41	84.0x61.0	16.0x21.6	460	1,160.0	48077
W26143	43	84.0x61.0	16.0x21.6	460	1,211.0	
W26145	45	92.0x66.0	17.0x23.0	500	1,629.0	48273
W26146	46	92.0x66.0	17.0x23.0	500	1,800.0	48078
W26147	47	92.0x66.0	17.0x23.0	500	1,930.0	
W26148	48	102.0x73.0	18.0x24.6	540	2,100.0	
W26149	49	102.0x73.0	18.0x24.6	540	2,100.0	
W26150	50	102.0x73.0	18.0x24.6	540	2,204.0	48079
W26155	55	118.0x86.0	21.5x28.0	560	2,800.0	48290
W26158	58	126.0x94.0	23.5x30.0	600	3,800.0	
W26160	60	126.0x94.0	23.5x30.0	600	3,927.0	48291
W26165	65	148.0x108.0	25.0x32.0	680	5,800.0	
W26170	70	148.0x108.0	25.0x32.0	680	5,850.0	

Ключи гаечные

JONNESWAY®

W



W26112S	Набор из 12 комбинированных гаечных ключей (мм)	Код
	Содержание набора: 8, 9, 10, 11, 12, 13, 14, 15, 16, 17, 19, 22. Упаковка: скрутка и цветная коробка	47355

W26112SA	Набор из 12 комбинированных гаечных ключей (мм)	Код
	Содержание : 10, 12, 13, 14, 16, 17, 19, 22, 24, 27, 30, 32 Упаковка: Скрутка	48140

W26114S	Набор из 14 комбинированных гаечных ключей (мм)	Код
	Содержание : 10, 11, 12, 13, 14, 16, 17, 19, 21, 22, 24, 27, 30, 32 Упаковка: скрутка и цветная коробка	47402

JONNESWAY



W26116S	Набор из 16 комбинированных гаечных ключей (мм)	Код
	Содержание : 6, 7, 8, 9, 10, 11, 12, 13, 14, 15, 16, 17, 18, 19, 22, 24 Упаковка: металлический ящик цветная коробка	47403

W26126S	Набор из 26 комбинированных гаечных ключей (мм)	Код
	Содержание : 6, 7, 8, 9, 10, 11, 12, 13, 14, 15, 16, 17, 18, 19, 20, 21, 22, 23, 24, 25, 26, 27, 28, 29, 30, 32 Упаковка: скрутка и цветная коробка	47752

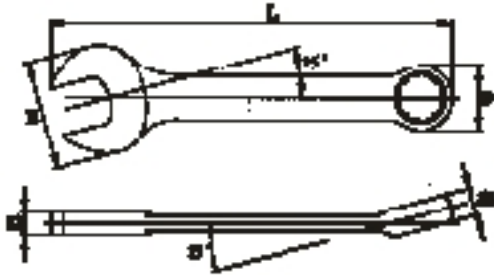
JONNESWAY



W264108PRS	Набор из 8 комбинированных гаечных ключей (мм)	Код
	Содержание : 10, 11, 12, 13, 14, 15, 17, 19 Упаковка: Скрутка Цветная коробка	47376

Ключи гаечные

JONNESWAY®



W53	Ключ комбинированный укороченный
	<ul style="list-style-type: none"> - Хромованадиевая сталь - Зеркальная полировка - Укорочен для работы в труднодоступных местах - Изгиб накладной части 15°

Артикул	Размер мм	Артикул	Размер дюйм	L (мм)	B (мм)	D (мм)	S1 (мм)	S2 (мм)	масса гр.	Код
W53108	8	W53208	5/16"	86	17.2	12.8	4.0	5.4	19.8	47527
W53109	9	W53209	11/32"	95	22.6	15.2	4.6	6.6	29.8	
W53110	10	W53210	3/8"	95	22.6	15.2	4.6	6.6	29.4	47528
W53111	11	W53211	7/16"	99	24.6	16.8	5.0	7.4	37.9	
W53112	12	-	-	99	24.6	16.8	5.0	7.4	37.9	47529
W53113	13	W53213	1/2"	107	28.7	19.8	5.8	8.1	59.5	47530
W53114	14	W53214	9/16"	113	31.3	20.8	6.0	8.9	71.0	
W53115	15	-	-	113	31.3	20.8	6.0	8.9	83.3	
W53116	16	W53216	5/8"	121	35.0	23.8	6.6	10.1	84.5	
W53117	17	W53217	11/16"	127	37.5	25.0	6.8	10.8	107.1	47531
W53118	18	-	-	127	37.5	25.0	6.8	10.8	116.7	
W53119	19	W53219	3/4"	137	41.3	28.0	7.8	11.9	142.5	47532

JONNESWAY

W69	Ключ комбинированный, накладной профиль 75°
	Хромованадиевая сталь

Артикул	Размер	Код
W69106	Ключ комбинированный (накладной профиль 75-гр) 6мм	48458
W69108	Ключ комбинированный (накладной профиль 75-гр) 8мм	48422
W69110	Ключ комбинированный (накладной профиль 75-гр) 10мм	48423
W69113	Ключ комбинированный (накладной профиль 75-гр) 13мм	48424
W69117	Ключ комбинированный (накладной профиль 75-гр) 17мм	48425
W69119	Ключ комбинированный (накладной профиль 75-гр) 19мм	48426
W69122	Ключ комбинированный (накладной профиль 75-гр) 22мм	48427
W69124	Ключ комбинированный (накладной профиль 75-гр) 24мм	48428



JONNESWAY

W27AS	Ключ разводной
	Матовая полировка AIS-6140

Артикул	Размер дюйм (мм)	Размер зева мм	Длина мм	масса гр.	Код
W27AS6	6" (150)	19.5	161	125	48042
W27AS8	8" (200)	24	208	255	48043
W27AS10	10" (250)	29	254	420	48099
W27AS12	12" (300)	34	303	660	48044
W27AS15	15" (375)	43	386	1210	
W27AS18	18" (450)	53	466	2020	
W27AS24	24" (600)	62	625	3450	



JONNESWAY

W27AT	Ключ разводной
	Матовая полировка AIS -6140

Артикул	Размер дюйм (мм)	Размер зева мм	Длина мм	масса гр.	Код
W27AT6	6" (150)	19.5	161	125	48045
W27AT8	8" (200)	24	208	255	48046
W27AT10	10" (250)	29	254	420	48047
W27AT12	12" (300)	34	303	660	48048



JONNESWAY

W27AE8	Ключ разводной с увеличенным диапазоном 38 мм	Код
	Матовая полировка AIS-6140	48719



Ключи гаечные

JONNESWAY®

W



W28	Трубный ключ
	Тело: ковка Губки: Сталь хромомолибденовая

Артикул	Размер		Масса кг	Код
	дюйм	мм	кг	
W2808	8"	200	0,36	48697
W2810	10"	250	0,65	48698
W2812	12"	300	0,95	48699
W2814	14"	350	1,25	48700
W2818	18"	450	2	48701
W2824	24"	600	3,7	48702
W2836	36"	900	7	48703
W2848	48"	1200	14	48704

JONNESWAY



W29	Ключ - внешний торкс (star)
	Хромованадиевая сталь Матовая полировка

Артикул	Размер	L mm	Масса гр.	Код
W290608	E6xE8	112	14	
W290711	E7xE11	125	30	
W291012	E10xE12	140	30	47383
W291418	E14xE18	180	70	47384
W291622	E16xE22	200	124	
W292024	E20xE24	224	144	

JONNESWAY



W43	Ключ карданный
	- Хромованадиевая сталь - Матовое покрытие

Артикул	Размер мм	L (mm)	масса гр.	Код
W43A0607	6 x 7	180	72	
W43A0809	8 x 9	180	78	
W43A1011	10 x 11	202	115	47987
W43A1012	10 x 12	202	125	
W43A1213	12 x 13	222	155	47421
W43A1214	12 x 14	223	170	
W43A1415	14 x 15	245	245	
W43A1417	14 x 17	245	245	
W43A1617	16 x 17	260	330	
W43A1719	17 x 19	260	330	47422
W43A1819	18 x 19	280	414	

JONNESWAY



W43A106S	Набор из 6 карданных ключей	Код
	Содержание : 8x9, 10x11, 12x13, 14x15, 16x17, 18x19 Упаковка: Пластиковый кейс Цветная коробка	47401





S04H2	Торцевая головка 1/4"DR шестигранная
	Сталь хромованадиевая Полуматовое покрытие

Артикул	Размер зева мм	D1 мм	D2 мм	T мм	L мм	масса гр.	Код
S04H2104	4	6.8	11.8	7	25	12	48035
S04H21045	4.5	7.3	11.8	9	25	12	47989
S04H2105	5	8.0	11.8	9	25	12	47990
S04H21055	5.5	8.6	11.8	9	25	12	47991
S04H2106	6	9.2	11.8	9	25	12	47992
S04H2107	7	10.5	11.8	9	25	12	47993
S04H2108	8	11.7	11.4	9	25	12	47994
S04H2109	9	12.7	11.6	9	25	14	47995
S04H2110	10	13.7	12.8	9	25	16	47996
S04H2111	11	15.7	14.4	9	25	18	47997
S04H2112	12	16.6	13.7	9	25	22	47998
S04H2113	13	17.6	13.9	9	25	22	47999

Профессиональное качество
Твердость и износостойкость в соответствии с международным стандартом

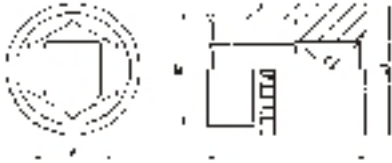
JONNESWAY



S04HD2	Торцевая головка 1/4"DR шестигранная удлиненная
	Сталь хромованадиевая Полуматовое покрытие

Артикул	Размер зева мм	D1 мм	D2 мм	T мм	L мм	масса гр.	Код
S04HD2104	4	8.0	12.0	20	50	20	48000
S04HD21045	4.5	8.0	12.0	20	50	20	48094
S04HD2105	5	8.0	12.0	20	50	20	
S04HD21055	5.5	8.6	12.0	20	50	20	48001
S04HD2106	6	9.2	12.0	20	50	20	48002
S04HD2107	7	10.5	12.0	20	50	22	48003
S04HD2108	8	12.0	11.5	20	50	22	48004
S04HD2109	9	13.1	12.4	20	50	28	48005
S04HD2110	10	14.4	13.3	20	50	34	47230
S04HD2111	11	15.9	14.8	20	50	56	48006
S04HD2112	12	17.0	15.8	20	50	60	48007
S04HD2113	13	17.8	16.8	20	50	66	48008

Профессиональное качество
Твердость и износостойкость в соответствии с международным стандартом



S04H3	Торцевая головка 3/8"DR шестигранная						
	Сталь хромованадиевая Полуматовое покрытие						

Артикул	Размер мм	D1 мм	D2 мм	T мм	L мм	масса гр.	Код
S04H3106	6	9.6	16.8	6	28	24	48009
S04H3107	7	10.7	16.8	6	28	24	48010
S04H3108	8	12.0	16.8	8	28	24	48011
S04H3109	9	13.3	16.8	8	28	24	48012
S04H3110	10	14.4	16.8	8	28	24	48013
S04H3111	11	15.8	16.8	8	28	24	48014
S04H3112	12	16.8	16.0	9	28	24	48015
S04H3113	13	19.0	18.0	9	28	24	48016
S04H3114	14	19.7	18.8	10	28	30	47565
S04H3115	15	20.8	19.8	10	28	40	48036
S04H3116	16	22.0	20.8	10	28	40	48017
S04H3117	17	23.8	22.0	10	28	56	48018
S04H3118	18	25.7	24.1	12	28	58	48019
S04H3119	19	25.7	24.1	12	28	60	48020
S04H3120	20	27.6	25.0	12	32	70	48021
S04H3121	21	27.6	25.0	14	32	76	48022
S04H3122	22	29.6	27.8	14	32	76	48023
S04H3124	24	31.0	29.8	16	32	112	48024

Профессиональное качество
Твердость и износостойкость в соответствии с международным стандартом
Возможность поставки дюймовых размеров

JONNESWAY



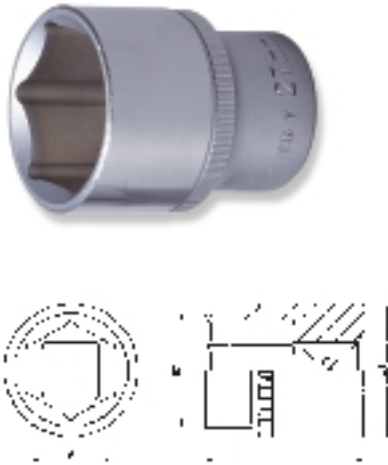
S04HD3	Торцевая головка 3/8"DR шестигранная удлиненная						
	Сталь хромованадиевая Полуматовое покрытие						

Артикул	Размер мм	D1 мм	D2 мм	T мм	L мм	Масса гр.	Код
S04HD3106	6	9.8	16.8	7	63	43	
S04HD3107	7	10.8	16.8	7	63	45	
S04HD3108	8	12.0	16.8	8	63	50	
S04HD3109	9	13.3	16.8	9	63	60	
S04HD3110	10	14.4	17.0	9	63	60	
S04HD3111	11	15.8	17.0	10	63	60	
S04HD3112	12	17.7	17.0	12	63	66	
S04HD3113	13	19.0	18.0	12	63	76	
S04HD3114	14	19.7	18.8	15	63	80	
S04HD3115	15	20.8	19.8	15	63	90	
S04HD3116	16	22.0	20.8	15	63	92	
S04HD3117	17	23.8	22.0	15	63	110	
S04HD3118	18	26.0	23.8	18	63	125	
S04HD3119	19	26.0	23.8	18	63	130	
S04HD3120	20	27.8	24.8	18	63	140	
S04HD3121	21	28.0	25.8	18	63	150	
S04HD3122	22	30.0	27.8	21	63	168	
S04HD3124	24	32.0	28.0	21	63	193	

Профессиональное качество
Твердость и износостойкость в соответствии с международным стандартом
Возможность поставки дюймовых размеров

ГОЛОВКИ ТОРЦЕВЫЕ

JONNESWAY®

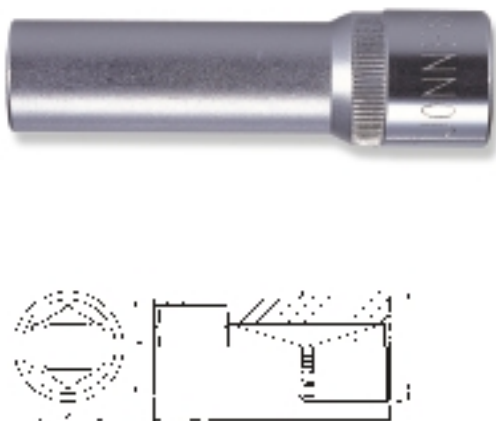


Профессиональное качество.
Твердость и износостойкость в соответствии с международным стандартом.
Возможность поставки дюймовых размеров.

S04H4	Торцевая головка 1/2"DR шестигранная
	Сталь хромованадиевая Полуматовое покрытие

Артикул	Размер мм	D1 mm	D2 mm	T mm	L mm	Масса гр.	Код
S04H4108	8	13.8	21.8	8	38	50	47205
S04H4109	9	14.3	21.8	8	38	50	47206
S04H4110	10	15.4	21.8	9	38	50	47207
S04H4111	11	16.7	21.8	9	38	50	47208
S04H4112	12	18.0	21.8	9	38	53	47209
S04H4113	13	19.0	21.8	10	38	55	47210
S04H4114	14	20.3	22.0	12	38	55	47211
S04H4115	15	21.3	22.0	12	38	55	47212
S04H4116	16	23.3	22.0	12	38	60	47213
S04H4117	17	23.8	23.0	12	38	67	47214
S04H4118	18	24.8	23.5	12	38	71	47215
S04H4119	19	27.0	24.0	12	38	84	47216
S04H4120	20	28.0	28.0	12	38	87	47217
S04H4121	21	29.0	24.0	12	38	90	47218
S04H4122	22	30.0	28.0	14	38	98	47219
S04H4123	23	30.7	28.0	14	38	115	47220
S04H4124	24	31.8	28.0	16	38	125	47221
S04H4125	25	33.8	28.0	16	38	150	47222
S04H4126	26	34.0	30.0	16	42	155	47224
S04H4127	27	35.7	28.0	18	42	165	47390
S04H4128	28	38.0	30.0	20	42	165	47225
S04H4129	29	38.0	32.0	20	42	170	47226
S04H4130	30	39.8	34.0	20	42	200	47227
S04H4131	31	42.0	38.0	22	42	240	
S04H4132	32	42.0	36.0	22	42	240	47447
S04H4134	34	45	40	24	48	280	48025
S04H4135	35	46	41	24	48	305	
S04H4136	36	48	42	24	48	333	48148

JONNESWAY



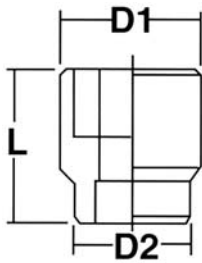
Профессиональное качество.
Твердость и износостойкость в соответствии с международным стандартом.
Возможность поставки дюймовых размеров.

S04HD4	Торцевая головка 1/2"DR шестигранная удлиненная
	Сталь хромованадиевая Полуматовое покрытие

Артикул	Размер мм	D1 mm	D2 mm	T mm	L mm	Масса гр.	Код
S04HD4108	8	12.7	21.8	9	76	114	47231
S04HD4109	9	14.3	21.8	9	76	114	47232
S04HD4110	10	15.4	21.8	10	76	114	47233
S04HD4111	11	16.7	21.8	12	76	114	47234
S04HD4112	12	18.0	21.8	13	76	114	47235
S04HD4113	13	19.0	21.8	14	76	118	47236
S04HD4114	14	20.3	22.0	15	76	130	47237
S04HD4115	15	21.3	22.0	16	76	136	47238
S04HD4116	16	23.0	22.0	17	76	138	47239
S04HD4117	17	23.8	23.0	18	76	144	47240
S04HD4118	18	24.8	23.0	19	76	150	47241
S04HD4119	19	25.8	24.0	20	76	178	47242
S04HD4120	20	28.0	24.0	21	76	180	47391
S04HD4121	21	29.0	24.0	23	76	190	47244
S04HD4122	22	30.0	26.0	27	76	240	47245
S04HD4123	23	31.8	28.0	27	76	248	47246
S04HD4124	24	31.8	28.0	27	76	250	47247
S04HD4125	25	33.8	28.0	27	76	265	
S04HD4126	26	33.8	28.0	27	76	282	
S04HD4127	27	35.7	28.0	28	76	320	47248
S04HD4128	28	38.0	30.0	28	76	300	47249
S04HD4129	29	38.0	30.0	28	76	300	
S04HD4130	30	39.8	34.0	34	76	324	47250
S04HD4131	31	42.0	36.0	34	76	390	
S04HD4132	32	42.0	36.0	34	76	390	47251

ГОЛОВКИ торцевые

JONNESWAY®



S04H61		Торцевая головка 3/4"DR шестигранная				
		Сталь хромованадиевая Полуматовое покрытие				
Артикул	Размер мм	L мм	D1 мм	D2 мм	масса гр.	Код
S04H6119	19	49.5	30	36	220	47716
S04H6121	21	49.5	32	36	220	47717
S04H6122	22	49.5	33	36	220	47718
S04H6123	23	49.5	34	36	220	47719
S04H6124	24	49.5	35	36	220	47720
S04H6125	25	50	36	36	220	47753
S04H6126	26	50	37	36	220	47721
S04H6127	27	52	38	36	220	47722
S04H6128	28	52	39	36	220	47723
S04H6129	29	53	40	38	237	47724
S04H6130	30	54	42	38	262	47725
S04H6132	32	56	44	38	281	47726
S04H6133	33	56	46	38	312	47754
S04H6134	34	58	46	38	312	47727
S04H6135	35	58	48	42	358	47728
S04H6136	36	58	50	42	400	47729
S04H6138	38	60	52	45	450	47730
S04H6141	41	64	56	45	537	47755
S04H6146	46	68	62	48	650	47731
S04H6150	50	72	68	48	783	47732
S04H6155	55	76	74	48	950	47733
S04H6156	56	76	75	48	1000	
S04H6160	60	78	80	48	1050	47734
S04H6165	65	85	87	60	1533	48187
S04H6170	70	85	92	60	2100	48188

JONNESWAY



S04H81		Торцевая головка 1"DR шестигранная				
		Сталь хромованадиевая Полуматовое покрытие				
Артикул	Размер мм	L мм	D1 мм	D2 мм	масса гр.	Код
S04H8135	35	61	50	45	440	
S04H8136	36	65	51	45	460	48674
S04H8138	38	65	54	45	500	48675
S04H8141	41	70	57	45	575	48676
S04H8146	46	75	65	50	880	48677
S04H8150	50	75	70	57	1000	48678
S04H8154	54	80	74	57	1100	48679
S04H8155	55	80	76	57	1150	48680
S04H8158	58	80	79	57	1200	48681
S04H8160	60	84	82	57	1500	48682
S04H8163	63	87	86	57	1533	48683
S04H8165	65	87	88	57	1600	48684
S04H8167	67	90	90	57	1750	48685
S04H8170	70	93	94	68	2041	48686
S04H8171	71	93	95	68	2100	48687
S04H8175	75	97	100	68	2350	48688
S04H8177	77	103	102	68	2500	48689
S04H8180	80	103	105	68	2600	48690

ГОЛОВКИ торцевые

JONNESWAY®



Профессиональное качество.
Твердость и износостойкость в соответствии с международным стандартом.

S06H2	Головка 1/4"DR внешний торкс
	Сталь хромованадиевая Полуматовое покрытие

Артикул	Размер E	Размер мм	D1 мм	D2 мм	L1 мм	L2 мм	Код
S06H204	E4	6.350	12	6.2	25	11	
S06H205	E5	6.350	12	7.2	25	11	
S06H206	E6	6.350	12	8.2	25	11	
S06H207	E7	6.350	12	9.0	25	11	
S06H208	E8	6.350	12	10.3	25	11	
S06H210	E10	6.350	13	12.5	25	11	47702
S06H211	E11	6.350	14	13.4	25	11	

JONNESWAY



Профессиональное качество.
Твердость и износостойкость в соответствии с международным стандартом.

S06H3	Головка 3/8"DR внешний торкс
	Сталь хромованадиевая Полуматовое покрытие

Артикул	Размер E	Размер мм	D1 мм	D2 мм	L1 мм	L2 мм	Код
S06H304	E4	9.525	17	7.3	28	12	
S06H305	E5	9.525	17	8.3	28	12	
S06H306	E6	9.525	17	9.3	28	12	
S06H307	E7	9.525	17	9.8	28	12	
S06H308	E8	9.525	17	11.2	28	12	
S06H310	E10	9.525	17	13.2	28	12	48534
S06H311	E11	9.525	17	13.8	28	12	
S06H312	E12	9.525	17	14.8	28	12	
S06H314	E14	9.525	18	16.8	28	12	
S06H316	E16	9.525	20	18.8	28	12	
S06H318	E18	9.525	22	20.8	28	12	
S06H320	E20	9.525	24	22.8	28	12	

JONNESWAY



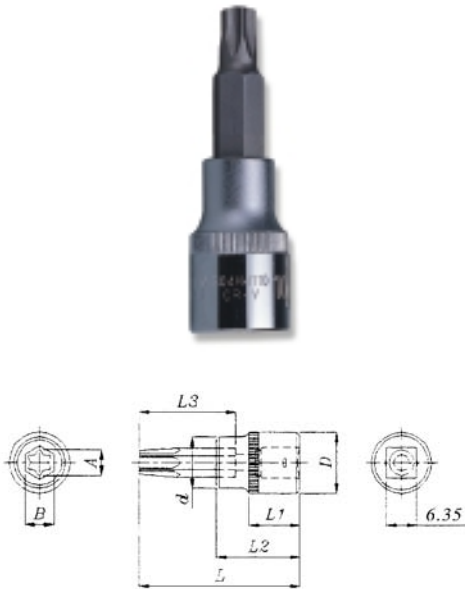
Профессиональное качество.
Твердость и износостойкость в соответствии с международным стандартом.

S06H4	Головка 1/2"DR внешний торкс
	Сталь хромованадиевая Полуматовое покрытие

Артикул	Размер E	Размер мм	D1 мм	D2 мм	L1 мм	L2 мм	Код
S06H410	E10	12.700	22	13.2	38	17	
S06H411	E11	12.700	22	13.9	38	17	
S06H412	E12	12.700	22	15.0	38	17	
S06H414	E14	12.700	22	16.7	38	17	
S06H416	E16	12.700	22	18.8	38	17	
S06H418	E18	12.700	22	20.8	38	17	
S06H420	E20	12.700	22	23.0	38	17	
S06H422	E22	12.700	22	25.0	38	17	
S06H424	E24	12.700	22	27.0	38	17	

ГОЛОВКИ ТОРЦЕВЫЕ

JONNESWAY®



S07H2	Головка со вставкой Torx 1/4"DR
	Сталь хромованадиевая Полуматовое покрытие

Артикул	Размер	L3 mm	B mm	l mm	D mm	d mm	L1 mm	L2 mm	Код
S07H206	T6	25	6.3	38	12	10.8	13	21	
S07H207	T7	25	6.3	38	12	10.8	13	21	
S07H208	T8	25	6.3	38	12	10.8	13	21	47756
S07H209	T9	25	6.3	38	12	10.8	13	21	
S07H210	T10	25	6.3	38	12	10.8	13	21	47557
S07H215	T15	25	6.3	38	12	10.8	13	21	47558
S07H220	T20	25	6.3	38	12	10.8	13	21	47759
S07H225	T25	25	6.3	38	12	10.8	13	21	47760
S07H227	T27	25	6.3	38	12	10.8	13	21	47761
S07H230	T30	25	6.3	38	12	10.8	13	21	
S07H240	T40	25	6.3	38	12	10.8	13	21	

JONNESWAY



S07H3	Головка со вставкой Torx 3/8"DR
	Сталь хромованадиевая Полуматовое покрытие

Артикул	Размер	L3 mm	B mm	l mm	D mm	d mm	L1 mm	L2 mm	Код
S07H310	T10	30	6.30	48	18	13.8	15.5	26.5	
S07H315	T15	30	6.30	48	18	13.8	15.5	26.5	
S07H320	T20	30	6.30	48	18	13.8	15.5	26.5	
S07H325	T25	30	6.30	48	18	13.8	15.5	26.5	
S07H327	T27	30	6.30	48	18	13.8	15.5	26.5	
S07H330	T30	30	6.30	48	18	13.8	15.5	26.5	
S07H340	T40	30	7.88	48	18	15.8	15.5	26.5	
S07H345	T45	30	7.88	48	18	15.8	15.5	26.5	
S07H350	T50	30	7.88	48	18	15.8	15.5	26.5	
S07H355	T55	30	10.00	48	20	17.8	15.5	26.5	
S07H360	T60	30	10.00	48	20	17.8	15.5	26.5	

JONNESWAY

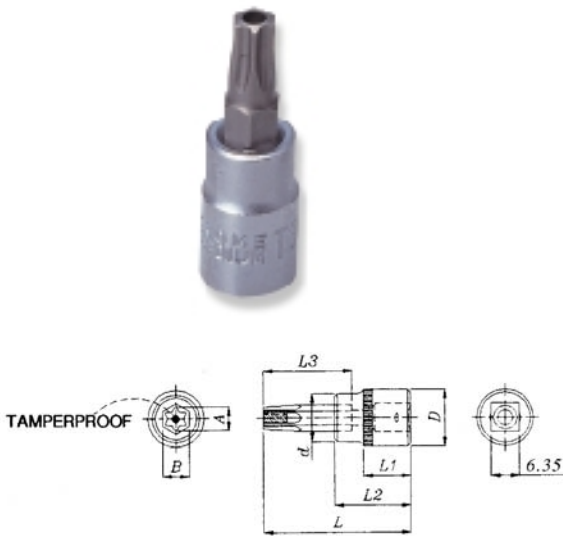


S07H4	Головка со вставкой Torx 1/2"DR
	Сталь хромованадиевая Полуматовое покрытие

Артикул	Размер	L3 mm	B mm	l mm	D mm	d mm	L1 mm	L2 mm	Код
S07H420	T20	30	10	58	22	17.8	20	36	47762
S07H425	T25	30	10	58	22	17.8	20	36	47763
S07H427	T27	30	10	58	22	17.8	20	36	47764
S07H430	T30	30	10	58	22	17.8	20	36	47765
S07H440	T40	30	10	58	22	17.8	20	36	48166
S07H445	T45	30	10	58	22	17.8	20	36	48167
S07H450	T50	30	10	58	22	17.8	20	36	47766
S07H455	T55	30	10	58	22	17.8	20	36	47767
S07H460	T60	30	12	58	24	20.8	20	36	47768
S07H470	T70	30	12	58	24	20.8	20	36	47769

ГОЛОВКИ торцевые

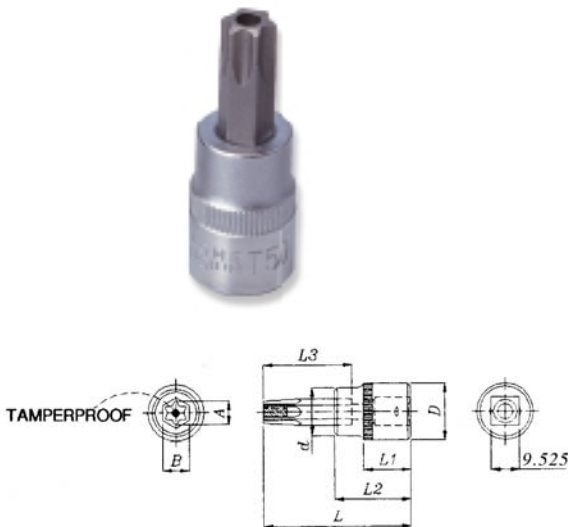
JONNESWAY®



S08H2	Головка с вставкой Torx с центральным отверстием 1/4"DR
	Сталь хромованадиевая Полуматовое покрытие

Артикул	Размер	L3 mm	B mm	l mm	D mm	d mm	L1 mm	L2 mm	Код
S08H206	T6	25	6.3	38	12	10.8	13	21	
S08H207	T7	25	6.3	38	12	10.8	13	21	
S08H208	T8	25	6.3	38	12	10.8	13	21	
S08H209	T9	25	6.3	38	12	10.8	13	21	
S08H210	T10	25	6.3	38	12	10.8	13	21	
S08H215	T15	25	6.3	38	12	10.8	13	21	
S08H220	T20	25	6.3	38	12	10.8	13	21	
S08H225	T25	25	6.3	38	12	10.8	13	21	
S08H227	T27	25	6.3	38	12	10.8	13	21	
S08H230	T30	25	6.3	38	12	10.8	13	21	
S08H240	T40	25	6.3	38	12	10.8	13	21	

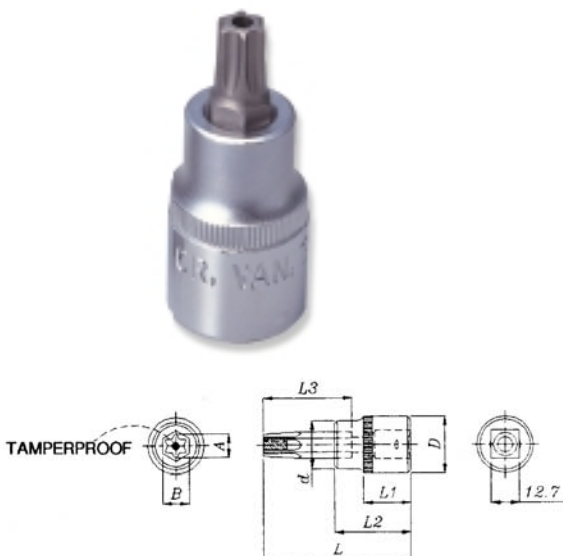
JONNESWAY



S08H3	Головка с вставкой Torx с центральным отверстием 3/8"DR
	Сталь хромованадиевая Полуматовое покрытие

Артикул	Размер	L3 mm	B mm	l mm	D mm	d mm	L1 mm	L2 mm	Код
S08H310	T10	30	6.30	48	18	13.8	15.5	26.5	
S08H315	T15	30	6.30	48	18	13.8	15.5	26.5	
S08H320	T20	30	6.30	48	18	13.8	15.5	26.5	
S08H325	T25	30	6.30	48	18	13.8	15.5	26.5	
S08H327	T27	30	6.30	48	18	13.8	15.5	26.5	
S08H330	T30	30	6.30	48	18	13.8	15.5	26.5	
S08H340	T40	30	7.88	48	18	15.8	15.5	26.5	
S08H345	T45	30	7.88	48	18	15.8	15.5	26.5	
S08H350	T50	30	7.88	48	18	15.8	15.5	26.5	
S08H355	T55	30	10.00	48	20	17.8	15.5	26.5	
S08H360	T60	30	10.00	48	20	17.8	15.5	26.5	

JONNESWAY

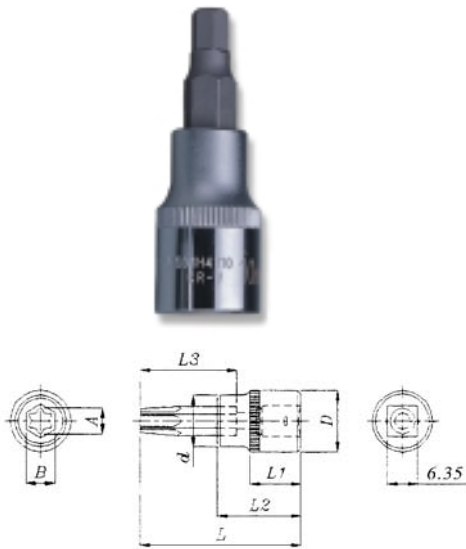


S07H4	Головка с вставкой Torx с центральным отверстием 1/2"DR
	Сталь хромованадиевая Полуматовое покрытие

Артикул	Размер	L3 mm	B mm	l mm	D mm	d mm	L1 mm	L2 mm	Код
S08H420	T20	30	10	58	22	17.8	20	36	
S08H425	T25	30	10	58	22	17.8	20	36	
S08H427	T27	30	10	58	22	17.8	20	36	
S08H430	T30	30	10	58	22	17.8	20	36	
S08H440	T40	30	10	58	22	17.8	20	36	
S08H445	T45	30	10	58	22	17.8	20	36	
S08H450	T50	30	10	58	22	17.8	20	36	
S08H455	T55	30	10	58	22	17.8	20	36	
S08H460	T60	30	12	58	24	20.8	20	36	
S08H470	T70	30	12	58	24	20.8	20	36	

ГОЛОВКИ ТОРЦЕВЫЕ

JONNESWAY®



S09H2	Головка с вставкой шестигранник 1/4"DR
	Сталь хромованадиевая Полуматовое покрытие

Артикул	Размер	L3 mm	B mm	l mm	D mm	d mm	L1 mm	L2 mm	Код
S09H203	H3	25	6.3	38	12	10.8	13	21	
S09H204	H4	25	6.3	38	12	10.8	13	21	47871
S09H205	H5	25	6.3	38	12	10.8	13	21	47872
S09H206	H6	25	6.3	38	12	10.8	13	21	47873
S09H207	H7	25	6.3	38	12	10.8	13	21	47874

JONNESWAY



S09H3	Головка с вставкой шестигранник 3/8"DR
	Сталь хромованадиевая Полуматовое покрытие

Артикул	Размер	L3 mm	B mm	l mm	D mm	d mm	L1 mm	L2 mm	Код
S09H303	H3	30	6.30	48	18	13.8	15.5	26.5	
S09H304	H4	30	6.30	48	18	13.8	15.5	26.5	
S09H305	H5	30	6.30	48	18	13.8	15.5	26.5	
S09H3055	H5.5	30	6.30	48	18	13.8	15.5	26.5	
S09H306	H6	30	6.30	48	18	13.8	15.5	26.5	
S09H307	H7	30	7.88	48	18	15.8	15.5	26.5	
S09H308	H8	30	7.88	48	18	15.8	15.5	26.5	
S09H310	H10	30	10.0	48	20	17.8	15.5	26.5	
S09H312	H12	30	10.0	48	20	17.8	15.5	26.5	
S09H314	H14	30	10.0	48	20	17.8	15.5	26.5	

JONNESWAY

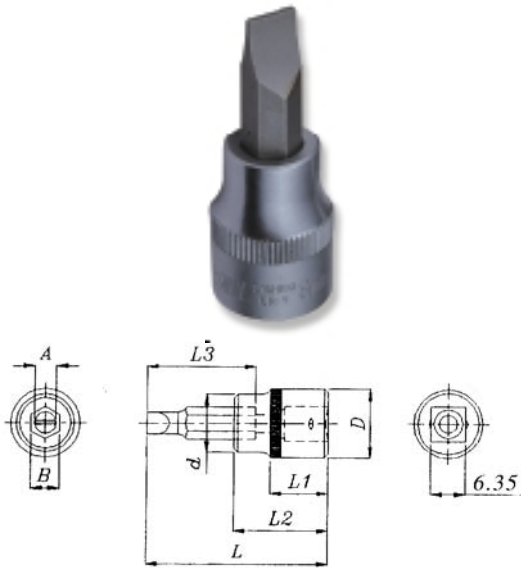


S09H4	Головка с вставкой шестигранник 1/2"DR
	Сталь хромованадиевая Полуматовое покрытие

Артикул	Размер	L3 mm	B mm	l mm	D mm	d mm	L1 mm	L2 mm	Код
S09H404	H4	30	10	58	22	17.8	20	36	47875
S09H405	H5	30	10	58	22	17.8	20	36	47876
S09H406	H6	30	10	58	22	17.8	20	36	47877
S09H407	H7	30	10	58	22	17.8	20	36	47878
S09H408	H8	30	10	58	22	17.8	20	36	47879
S09H410	H10	30	10	58	22	17.8	20	36	47880
S09H412	H12	30	12	58	24	20.8	20	36	47881
S09H414	H14	30	12	58	24	20.8	20	36	47882
S09H416	H16	30	12	58	24	20.8	20	36	47883

ГОЛОВКИ торцевые

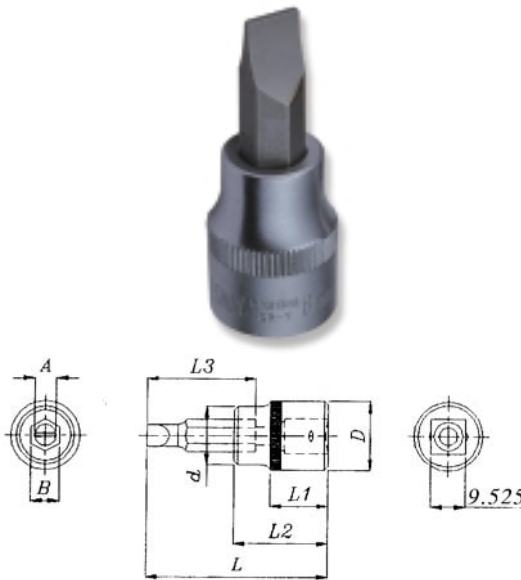
JONNESWAY®



S10H2	Головка с вставкой прямой шлиц 1/4"DR
	Сталь хромованадиевая Полуматовое покрытие

Артикул	Размер мм	L3 мм	B мм	l мм	D мм	d мм	L1 мм	L2 мм	Код
S10H230	3	25	6.3	38	12	10.8	13	21	
S10H235	3.5	25	6.3	38	12	10.8	13	21	
S10H240	4	25	6.3	38	12	10.8	13	21	
S10H245	4.5	25	6.3	38	12	10.8	13	21	
S10H250	5	25	6.3	38	12	10.8	13	21	
S10H255	5.5	25	6.3	38	12	10.8	13	21	
S10H260	6	25	6.3	38	12	10.8	13	21	
S10H270	7	25	6.3	38	12	10.8	13	21	

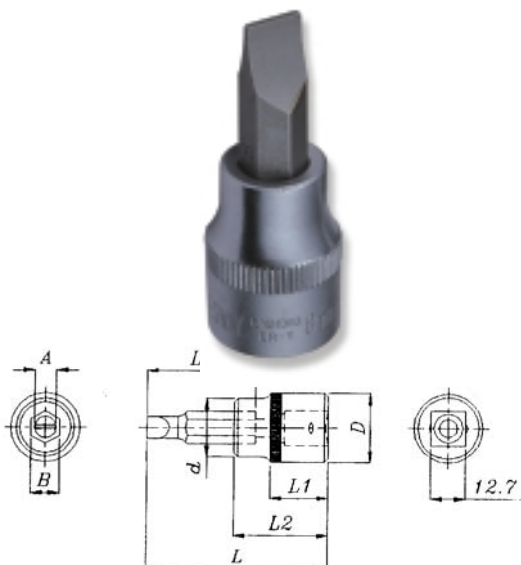
JONNESWAY



S10H3	Головка с вставкой прямой шлиц 3/8"DR
	Сталь хромованадиевая Полуматовое покрытие

Артикул	Размер мм	L3 мм	B мм	l мм	D мм	d мм	L1 мм	L2 мм	Код
S10H340	4	30	6.30	48	18	13.8	15.5	26.5	
S10H350	5	30	6.30	48	18	13.8	15.5	26.5	
S10H355	5.5	30	6.30	48	18	13.8	15.5	26.5	
S10H360	6	30	6.30	48	18	13.8	15.5	26.5	
S10H370	7	30	6.30	48	18	13.8	15.5	26.5	
S10H380	8	30	7.88	48	18	15.8	15.5	26.5	
S10H3100	10	30	10.0	48	20	17.8	15.5	26.5	
S10H3120	12	30	10.0	48	20	17.8	15.5	26.5	

JONNESWAY



S10H4	Головка с вставкой прямой шлиц 1/2"DR
	Сталь хромованадиевая Полуматовое покрытие

Артикул	Размер мм	L3 мм	B мм	l мм	D мм	d мм	L1 мм	L2 мм	Код
S10H480	8	30	10	58	22	17.8	20	36	
S10H490	9	30	10	58	22	17.8	20	36	
S10H4100	10	30	10	58	22	17.8	20	36	
S10H4110	11	30	12	58	24	20.8	20	36	
S10H4120	12	30	12	58	24	20.8	20	36	

ГОЛОВКИ ТОРЦЕВЫЕ

JONNESWAY®



S11H2	Головка с вставкой Phillips 1/4"DR
	Сталь хромованадиевая Полуматовое покрытие

Артикул	Размер	L3 mm	B mm	L mm	D mm	d mm	L1 mm	L2 mm	Код
S11H200	#0	25	6.30	38	12	10.8	13	21	
S11H201	#1	25	6.30	38	12	10.8	13	21	
S11H202	#2	25	6.30	38	12	10.8	13	21	
S11H203	#3	25	6.30	38	12	10.8	13	21	

JONNESWAY



S11H3	Головка с вставкой Phillips 3/8"DR
	Сталь хромованадиевая Полуматовое покрытие

Артикул	Размер	L3 mm	B mm	L mm	D mm	d mm	L1 mm	L2 mm	Код
S11H300	#0	30	6.30	48	18	13.8	15.5	26.5	
S11H301	#1	30	6.30	48	18	13.8	15.5	26.5	
S11H302	#2	30	6.30	48	18	13.8	15.5	26.5	
S11H303	#3	30	7.88	48	18	15.8	15.5	26.5	
S11H304	#4	30	7.88	48	18	15.8	15.5	26.5	

JONNESWAY

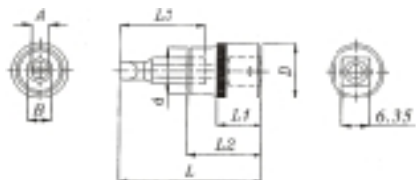


S11H4	Головка с вставкой Phillips 1/2"DR
	Сталь хромованадиевая Полуматовое покрытие

Артикул	Размер	L3 mm	B mm	L mm	D mm	d mm	L1 mm	L2 mm	Код
S11H402	#2	30	30	58	22	17.8	20	36	
S11H403	#3	30	30	58	22	17.8	20	36	
S11H404	#4	30	30	58	22	17.8	20	36	

ГОЛОВКИ ТОРЦЕВЫЕ

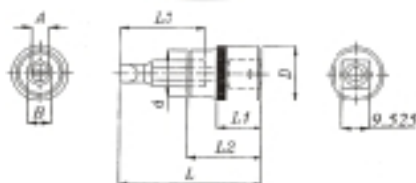
JONNESWAY®



S12H2	Головка с вставкой Pozi 1/4"DR
	Сталь хромованадиевая Полуматовое покрытие

Артикул	Размер	L3 mm	B mm	I mm	D mm	d mm	L1 mm	L2 mm	Код
S11H200	#0	25	6.30	38	12	10.8	13	21	
S11H201	#1	25	6.30	38	12	10.8	13	21	
S11H202	#2	25	6.30	38	12	10.8	13	21	
S11H203	#3	25	6.30	38	12	10.8	13	21	

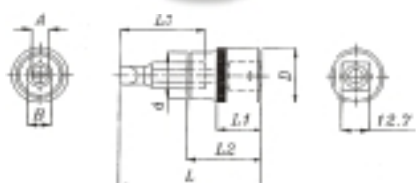
JONNESWAY



S12H3	Головка с вставкой Pozi 3/8"DR
	Сталь хромованадиевая Полуматовое покрытие

Артикул	Размер	L3 mm	B mm	I mm	D mm	d mm	L1 mm	L2 mm	Код
S11H300	#0	30	6.30	48	18	13.8	15.5	26.5	
S11H301	#1	30	6.30	48	18	13.8	15.5	26.5	
S11H302	#2	30	6.30	48	18	13.8	15.5	26.5	
S11H303	#3	30	7.88	48	18	15.8	15.5	26.5	
S11H304	#4	30	7.88	48	18	15.8	15.5	26.5	

JONNESWAY



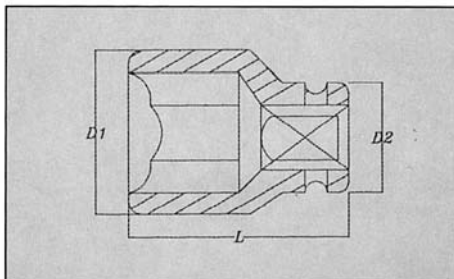
S12H4	Головка с вставкой Pozi 1/2"DR
	Сталь хромованадиевая Полуматовое покрытие

Артикул	Размер	L3 mm	B mm	I mm	D mm	d mm	L1 mm	L2 mm	Код
S11H402	#2	30	30	58	22	17.8	20	36	
S11H403	#3	30	30	58	22	17.8	20	36	
S11H404	#4	30	30	58	22	17.8	20	36	

Головки торцевые

Соответствует
стандартам качества
DIN 3129

JONNESWAY®



S03A3	3/8" DR торцевая ударная головка шестигранная (мм)					
	DIN 3129 Сталь хромомолибденовая Фосфатное покрытие					

Артикул	Размер	D1 (mm)	D2 (mm)	L (mm)	Масса гр.	Код
S03A3106	6	10.8	19	32	40	
S03A3107	7	12.1	19	32	40	
S03A3108	8	13.5	19	32	40	
S03A3109	9	14.6	19	32	40	
S03A3110	10	15.9	19	32	40	
S03A3111	11	17.2	19	32	41	
S03A3112	12	18.4	19	32	43	
S03A3113	13	19.6	22	32	56	
S03A3114	14	20.9	22	32	60	
S03A3115	15	22.0	22	32	63	
S03A3116	16	23.4	22	32	70	
S03A3117	17	24.6	22	32	76	
S03A3118	18	25.9	22	32	80	
S03A3119	19	27.1	22	32	85	
S03A3120	20	28.7	22	32	94	
S03A3121	21	30.3	22	32	100	
S03A3122	22	31.6	22	32	110	

S03A3	3/8" DR торцевая ударная головка шестигранная (дюйм)					
	DIN 3129 Сталь хромомолибденовая Фосфатное покрытие					

Артикул	Размер	D1 (mm)	D2 (mm)	L (mm)	Масса гр.	Код
S03A3208	5/16"	13.5	19	32	40	
S03A3210	3/8"	15.3	19	32	40	
S03A3211	7/16"	17.2	19	32	41	
S03A3213	1/2"	19.3	22	32	56	
S03A3214	9/16"	21.2	22	32	56	
S03A3216	5/8"	23.4	22	32	70	
S03A3217	11/16"	25.1	22	32	76	
S03A3219	3/4"	27.1	22	32	85	
S03A3221	13/16"	29.9	22	32	100	
S03A3222	7/8"	31.6	22	32	110	

JONNESWAY



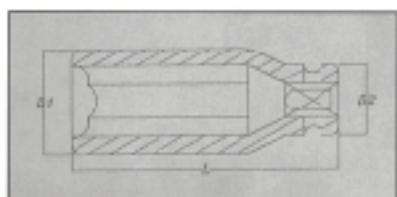
S03A3112S	Набор 12 3/8" DR торцевых ударных головок шестигранных	
------------------	---	--

Артикул	Содержание:	Код
S03A3	12 шт. - 8, 9, 10, 11, 12, 13, 14, 15, 16, 17, 18, 19 мм	48505

ГОЛОВКИ ТОРЦЕВЫЕ

Соответствует
стандартам качества
DIN 3129

JONNESWAY®



S03AD3	3/8" DR торцевая ударная удлиненная головка шестигранная (мм)					
	DIN 3129 Сталь хромомолибденовая Фосфатное покрытие					

Артикул	Размер	D1 (мм)	D2 (мм)	L (мм)	Масса гр.	Код
S03AD3106	6	10.8	19	63	115	
S03AD3107	7	12.1	19	63	112	
S03AD3108	8	13.5	19	63	108	
S03AD3109	9	14.6	19	63	107	
S03AD3110	10	15.9	19	63	105	
S03AD3111	11	17.2	19	63	105	
S03AD3112	12	18.4	19	63	102	
S03AD3113	13	19.6	22	63	112	
S03AD3114	14	20.9	22	63	120	
S03AD3115	15	22.0	22	63	125	
S03AD3116	16	23.4	22	63	136	
S03AD3117	17	24.6	22	63	152	
S03AD3118	18	25.9	22	63	180	
S03AD3119	19	27.1	22	63	194	
S03AD3120	20	28.7	22	63	210	
S03AD3121	21	30.3	22	63	225	
S03AD3122	22	31.6	22	63	238	

S03AD3	3/8" DR торцевая ударная удлиненная головка шестигранная (дюйм)					
	DIN 3129 Сталь хромомолибденовая Фосфатное покрытие					

Артикул	Размер	D1 (мм)	D2 (мм)	L (мм)	Масса гр.	Код
S03AD3208	5/6"	13.5	19	63	108	
S03AD3210	3/8"	15.3	19	63	105	
S03AD3211	7/16"	17.2	19	63	105	
S03AD3213	1/2"	19.3	22	63	112	
S03AD3214	9/16"	21.2	22	63	120	
S03AD3216	5/8"	23.4	22	63	136	
S03AD3217	11/16"	25.1	22	63	152	
S03AD3219	3/4"	27.1	22	63	194	
S03AD3221	13/16"	29.9	22	63	225	
S03AD3222	7/8"	31.6	22	63	238	

JONNESWAY



S03AD3108S	Набор 8 3/8" DR торцевых ударных удлиненных головок шестигранных	
-------------------	---	--

Артикул	Содержание:	Код
S03AD3	8 шт. - 8, 10, 11, 13, 14, 16, 17, 19 mm	48506

S03AD3208S	Набор 8 3/8" DR торцевых ударных удлиненных головок шестигранных	
-------------------	---	--

Артикул	Содержание:	Код
S03AD3	8 шт. - 5/16", 3/8", 7/16", 1/2", 9/16", 5/8", 11/16", 3/4"	

ГОЛОВКИ торцевые

JONNESWAY®

Соответствует
стандартам качества
DIN 3129



S03A3A	3/8"DR переходник				
	DIN 3129 Сталь хромомолибденовая				

Артикул	Размер	D (mm)	L (mm)	Масса гр.	Код
S03A3A2	1/4"	22	28	50	
S03A3A4	1/2"	2	36	60	

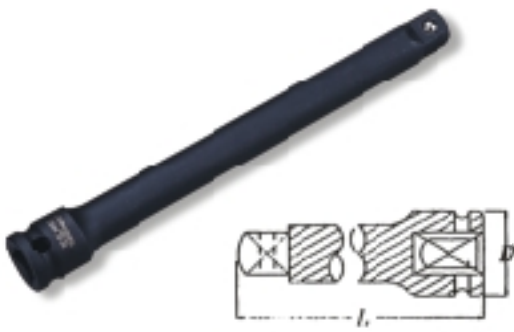
JONNESWAY



S03A3U	3/8"DR Карданный шарнир				
	DIN 3129 Сталь хромомолибденовая				

Артикул	Размер	D (mm)	L (mm)	Масса гр.	Код
S03A3U3	3/8"	22	71	110	

JONNESWAY



S03A3E	3/8"DR Удлинитель				
	DIN 3129 Сталь хромомолибденовая				

Артикул	Размер	D (mm)	L (mm)	Масса гр.	Код
S03A3E3	3"	19	75	75	
S03A3E6	6"	19	150	150	

JONNESWAY



S03A30	Уплотнительное кольцо				
	DIN 3129				

Артикул	Размер	SIZE (mm)	D (mm)	d (mm)	Код
S03A3013	6-12	5/16"-7/16"	3.5	13	
S03A3016	13-22	1/2-7/8"	3.5	16	

JONNESWAY



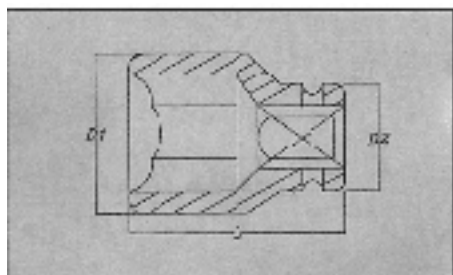
S03A3P	Штифт				
	DIN 3129 Сталь хромомолибденовая				

Артикул	Размер	D (mm)	d (mm)	Код
S03A3P14	6-12	3.5	14	
S03A3P16	13-22	3.5	16	

ГОЛОВКИ торцевые

Соответствует
стандартам качества
DIN 3129

JONNESWAY®



S03A4	1/2" DR ударная головка (мм)	
	DIN 3129	Сталь хромомолибденовая Фосфатное покрытие

Артикул	Размер	D1 (mm)	D2 (mm)	L (mm)	Масса гр.	Код
S03A4108	8	14.6	25	38	110	47824
S03A4109	9	15.8	25	38	106	47825
S03A4110	10	17.1	25	38	102	47182
S03A4111	11	18.4	25	38	99	47826
S03A4112	12	19.6	25	38	97	47184
S03A4113	13	20.8	25	38	96	47185
S03A4114	14	22.1	25	38	98	47827
S03A4115	15	23.3	30	38	137	47828
S03A4116	16	24.6	30	38	132	47829
S03A4117	17	25.8	30	38	133	47186
S03A4118	18	27.1	30	38	135	47830
S03A4119	19	28.3	30	38	135	47187
S03A4120	20	29.5	30	38	139	47831
S03A4121	21	30.8	30	38	146	47188
S03A4122	22	32.3	30	38	150	47832
S03A4123	23	33.3	30	43	156	47833
S03A4124	24	34.6	30	43	162	47834
S03A4125	25	35.8	30	43	168	47835
S03A4126	26	37.0	30	43	184	47836
S03A4127	27	38.3	30	43	215	47837
S03A4128	28	39.5	30	48	228	47838
S03A4129	29	40.8	30	48	240	47839
S03A4130	30	42.1	30	48	252	47840
S03A4131	31	43.3	30	48	263	47841
S03A4132	32	44.6	30	48	275	47842

S03A4	1/2" DR торцевая ударная головка шестигранная (дюйм)	
	DIN 3129	Сталь хромомолибденовая Фосфатное покрытие

Артикул	Размер	D1 (mm)	D2 (mm)	L (mm)	Масса гр.	Код
S03A4208	5/16"	14.6	25	38	110	
S03A4209	3/8"	16.5	25	38	104	
S03A4210	7/16"	18.4	25	38	96	
S03A4213	1/2"	20.5	25	38	94	
S03A4214	9/16"	22.4	25	38	96	
S03A4216	5/8"	24.6	30	38	134	
S03A4217	11/16"	26.3	30	38	135	
S03A4219	3/4"	28.3	30	38	135	
S03A4221	13/16"	30.4	30	38	146	
S03A4222	7/8"	32.3	30	38	150	
S03A4224	15/16"	34.6	30	43	162	
S03A4226	1"	34.4	30	43	172	
S03A4227	1-1/16"	38.3	30	43	215	
S03A4229	1-1/8"	40.2	30	48	234	
S03A4230	1-3/16"	42.1	30	48	252	
S03A4232	1-1/4"	44.6	30	48	280	

JONNESWAY



S03A4111S	Набор 11 1/2" DR торцевых ударных головок шестигранных	
------------------	---	--

Артикул	Содержание:	Код
S03A4	11 шт. - 10, 11, 12, 13, 14, 16, 17, 19, 21, 22, 24мм	47183

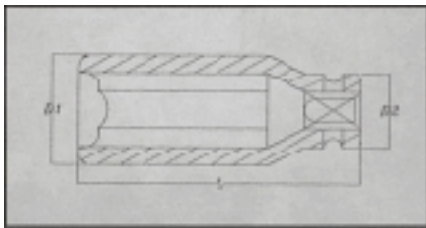
S03A4211S	Набор 11 3/8" DR торцевых ударных головок шестигранных	
------------------	---	--

Артикул	Содержание:	Код
S03A4	11 шт. - 3/8", 7/16", 1/2", 9/16", 5/8", 11/16", 3/4", 13/16", 7/8", 15/16", 1"	

ГОЛОВКИ торцевые

Соответствует
стандартам качества
DIN 3129

JONNESWAY®



S03AD4	1/2" DR торцевая ударная удлиненная головка шестигранная (мм)	
	DIN 3129	Сталь хромомолибденовая Фосфатное покрытие

Артикул	Размер	D1 (mm)	D2 (mm)	L (mm)	Масса гр.	Код
S03AD4108	8	14.6	25	78	137	47843
S03AD4109	9	15.8	25	78	138	47844
S03AD4110	10	17.1	25	78	140	47192
S03AD4111	11	18.4	25	78	156	47845
S03AD4112	12	19.6	25	78	162	47194
S03AD4113	13	20.8	25	78	166	47195
S03AD4114	14	22.1	25	78	124	47846
S03AD4115	15	23.3	30	78	235	47847
S03AD4116	16	24.6	30	78	232	47848
S03AD4117	17	25.8	30	78	258	47196
S03AD4118	18	27.1	30	78	258	47849
S03AD4119	19	28.3	30	78	259	47197
S03AD4120	20	29.5	30	78	266	47850
S03AD4121	21	30.8	30	78	272	47198
S03AD4122	22	32.3	30	78	319	47851
S03AD4123	23	33.3	30	78	340	47852
S03AD4124	24	34.6	30	7	328	47853
S03AD4125	25	35.8	30	78	354	47854
S03AD4126	26	37.0	30	78	370	47855
S03AD4127	27	38.3	30	78	385	47856
S03AD4128	28	39.5	30	78	400	47857
S03AD4129	29	40.8	30	78	416	47858
S03AD4130	30	42.1	30	78	457	47859
S03AD4131	31	43.3	30	78	467	47860
S03AD4132	32	44.6	30	78	490	47861

S03AD4	1/2" DR торцевая ударная удлиненная головка шестигранная (дюйм)	
	DIN 3129	Сталь хромомолибденовая Фосфатное покрытие

Артикул	Размер	D1 (mm)	D2 (mm)	L (mm)	Масса гр.	Код
S03AD4208	5/16"	14.6	25	78	137	47195
S03AD4209	3/8"	16.5	25	78	140	47846
S03AD4210	7/16"	18.4	25	78	154	47847
S03AD4213	1.2"	20.5	25	78	169	47848
S03AD4214	9/16"	22.4	25	78	170	47196
S03AD4216	5/8"	24.6	30	78	232	47849
S03AD4217	11/16"	26.3	30	78	250	47197
S03AD4219	3/4"	28.3	30	78	259	47850
S03AD4221	13/16"	30.4	30	78	268	47198
S03AD4222	7/8"	32.3	30	78	316	47851
S03AD4224	15/16"	34.6	30	78	328	47852
S03AD4226	1"	34.4	30	78	349	47853
S03AD4227	1-1/16"	38.3	30	78	385	47854
S03AD4229	1-1/8"	40.2	30	78	430	47855
S03AD4230	1-3/16"	42.1	30	78	457	47856
S03AD4232	1-1/4"	44.6	30	78	495	47857

JONNESWAY



S03AD4111S	Набор 11 1/2" DR торцевых ударных удлиненных головок шестигранных	
-------------------	--	--

Артикул	Содержание:	Код
S03AD4	11 шт. - 10, 11, 12, 13, 14, 16, 17, 19, 21, 22, 24 мм	47193

S03AD4211S	Набор 11 1/2" DR торцевых ударных удлиненных головок шестигранных	
-------------------	--	--

Артикул	Содержание:	Код
S03AD4	11 шт. - 3/8", 7/16", 1/2", 9/16", 5/8", 11/16", 3/4", 13/16", 7/8", 15/16", 1"	

ГОЛОВКИ торцевые

JONNESWAY®

**Соответствует
стандартам качества
DIN 3129**



S03A4A	1/2"DR переходник				
	DIN 3129 Сталь хромомолибденовая				

Артикул	Размер	D (mm)	L (mm)	Масса гр.	Код
S03A4A3	3/8"	25	38	70	
S03A4A6	3/4"	30	48	140	48470

JONNESWAY



S03A4U	1/2"DR Карданный шарнир				
	DIN 3129 Сталь хромомолибденовая				

Артикул	Размер	D (mm)	L (mm)	Масса гр.	Код
S03A4U4	1/2"	28	75	150	47191

JONNESWAY



S03A4E	1/2"DR Удлинитель				
	DIN 3129 Сталь хромомолибденовая				

Артикул	Размер	D (mm)	L (mm)	Масса гр.	Код
S03A4E3	3"	25	75	170	
S03A4E4	4"	25	100	100	48402
S03A4E5	5"	25	125	230	
S03A4E6	6"	25	150	260	48403
S03A4E10	10"	25	250	420	

JONNESWAY



S03A40	Кольцо			
	DIN 3129			

Артикул	Размер	D (mm)	d (mm)	Код
S03A4019	8-14	4.0	19	47180
S03A4024	15-32	4.0	24	47181

JONNESWAY



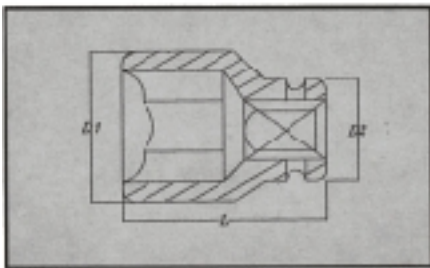
S03A4P	Штифт			
	DIN 3129 Сталь хромомолибденовая			

Артикул	Размер	D (mm)	d (mm)	Код
S03A4P20	8-14	3.0	20	47189
S03A4P25	15-32	3.0	25	47190

ГОЛОВКИ торцевые

JONNESWAY®

**Соответствует
стандартам качества
DIN 3129**



S03A6	3/4" DR торцевая ударная головка шестигранная (мм)	
	DIN 3129 Сталь хромомолибденовая Фосфатное покрытие	

Артикул	Размер	D1 (mm)	D2 (mm)	L (mm)	Масса гр.	Код
S03A6117	17	30.1	44	50	375	47941
S03A6118	18	31.4	44	50	376	
S03A6119	19	32.6	44	50	375	47942
S03A6120	20	33.8	44	50	375	
S03A6121	21	35.1	44	50	373	
S03A6122	22	36.6	44	50	373	47943
S03A6123	23	37.6	44	50	372	
S03A6124	24	38.9	44	50	371	47944
S03A6125	25	40.1	44	50	368	
S03A6126	26	41.3	44	50	366	
S03A6127	27	42.6	44	53	395	47945
S03A6128	28	44.0	44	53	398	
S03A6129	29	45.1	44	53	407	
S03A6130	30	46.4	44	53	420	47946
S03A6131	31	47.6	44	53	458	
S03A6132	32	48.9	44	56	468	47947
S03A6133	33	50.6	44	56	488	48574
S03A6134	34	51.4	44	56	497	48468
S03A6135	35	52.7	44	56	512	
S03A6136	36	53.9	44	56	526	48339
S03A6137	37	55.2	44	57	554	
S03A6138	38	56.4	44	57	565	
S03A6139	39	57.7	44	57	583	
S03A6140	40	58.9	44	57	611	
S03A6141	41	60.1	44	57	622	47948
S03A6142	42	61.4	44	57	642	
S03A6143	43	62.7	44	62	715	
S03A6144	44	64.0	44	62	734	
S03A6145	45	65.2	44	62	751	
S03A6146	46	66.4	44	62	772	
S03A6147	47	67.6	44	6	852	
S03A6148	48	68.8	44	67	872	
S03A6149	49	70.2	44	69	918	
S03A6150	50	71.4	54	72	1161	
S03A6151	51	72.8	54	72	1165	
S03A6152	52	73.9	54	72	1190	
S03A6153	53	75.1	54	72	1214	
S03A6154	54	76.4	54	72	1244	
S03A6155	55	77.7	54	74	1310	
S03A6156	56	79.0	54	74	1338	
S03A6157	57	80.2	54	74	1368	
S03A6158	58	81.5	54	75	1435	
S03A6159	59	82.7	54	75	1455	
S03A6160	60	84.1	54	75	1488	
S03A6163	63	87.6	54	78	1572	
S03A6165	65	90.2	54	78	1704	
S03A6167	67	92.7	54	80	1818	
S03A6170	70	96.4	54	83	1987	

JONNESWAY



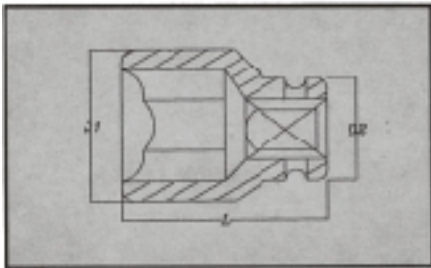
S03A6108S	Набор 8 3/4" DR торцевых ударных головок шестигранных	
------------------	--	--

Артикул	Содержание:	Код
S03A6	8 шт. - 26, 27, 29, 30, 32, 35, 36, 38 мм	48531

ГОЛОВКИ торцевые

Соответствует
стандартам качества
DIN 3129

JONNESWAY®



S03A6	3/4" DR торцевая ударная головка шестигранная (дюйм)					
	DIN 3129 Сталь хромомолибденовая Фосфатное покрытие					

Артикул	Размер дюйм	D1 (mm)	D2 (mm)	L (mm)	Масса гр.	Код
S03A6217	11/16"	30.6	44	50	375	
S03A6219	3/4"	32.6	44	50	375	
S03A6221	13/16"	34.7	44	50	375	
S03A6222	7/8"	36.6	44	50	373	
S03A6224	15/16"	38.9	44	50	371	
S03A6226	1"	40.7	44	50	368	
S03A6227	1-1/16"	42.6	44	53	395	
S03A6229	1-1/8"	44.5	44	53	402	
S03A6230	1-3/16"	46.4	44	53	420	
S03A6232	1-1/4"	48.9	44	56	468	
S03A6233	1-5/16"	50.6	44	56	490	
S03A6235	1-3/8"	52.7	44	56	512	
S03A6236	1-7/16"	54.6	44	56	540	
S03A6238	1-1/2"	56.4	44	57	565	
S03A6240	1-9/16"	58.9	44	57	611	
S03A6241	1-5/8"	60.1	44	57	622	
S03A6243	1-11/16"	62.7	44	62	715	
S03A6244	1-3/4"	64.5	44	62	740	
S03A6246	1-13/16"	66.4	44	62	772	
S03A6248	1-7/8"	68.8	44	67	872	
S03A6249	1-15/16"	70.2	44	69	918	
S03A6251	2"	72.8	54	72	1165	
S03A6253	2-1/16"	74.4	54	72	1205	
S03A6254	2-1/8"	76.4	54	72	1244	
S03A6256	2-3/16"	78.4	54	74	1320	
S03A6257	2-1/4"	80.2	54	74	1381	
S03A6259	2-5/16"	82.7	54	75	1455	
S03A6260	2-3/8"	84.1	54	75	1488	
S03A6263	2-1/2"	88.2	54	75	1602	
S03A6265	2-9/16"	90.2	54	78	1704	
S03A6267	2-5/8"	92.3	54	80	1800	
S03A6270	2-3/4"	96.4	54	83	1987	

JONNESWAY



S03A6208S	Набор 8 3/4" DR торцевых ударных головок шестигранных	Код
------------------	--	-----

Артикул	Содержание:
S03A6	8 шт. - 1", 1-1/16", 1-1/8", 1-1/4", 1-5/16", 1-3/8", 1-7/16", 1-1/2"

JONNESWAY



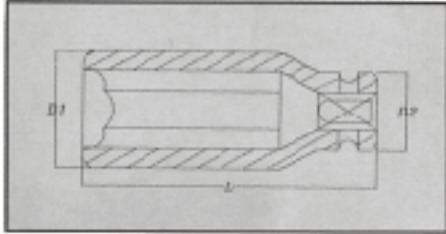
S03AD6120S	Набор головок 3/4"DR ударных глубоких и аксессуаров 20 предметов	Код
	Содержание: Головки торцевые ударные глубокие 3/4"DR 10 шт.	48706

Артикул	Параметры
S03AD61	24, 27, 30, 32, 33, 34, 35, 36, 41, 46 мм
S03A6E08	Удлинитель 200 мм 3/4"DR
S03A8A6	Адаптер 1"DR x 3/4"DR
S03A4A6	Адаптер 1/2"DR x 3/4"DR
S03A6U6	Шарнир карданный 3/4"DR
S03A8O	Кольца 3 шт.
S03A8P	Штифты 3 шт.

ГОЛОВКИ торцевые

JONNESWAY®

**Соответствует
стандартам качества
DIN 3129**



S03AD6	3/4" DR торцевая ударная удлиненная головка шестигранная (мм)
	DIN 3129 Сталь хромомолибденовая Фосфатное покрытие

Артикул	Размер	D1 (mm)	D2 (mm)	L (mm)	Масса гр.	Код
S03AD6117	17	30.1	44	90	574	48582
S03AD6118	18	31.4	44	90	588	
S03AD6119	19	32.6	44	90	599	48583
S03AD6120	20	33.8	44	90	611	
S03AD6121	21	35.1	44	90	633	
S03AD6122	22	36.6	44	90	642	48584
S03AD6123	23	37.6	44	90	655	
S03AD6124	24	38.9	44	90	637	48585
S03AD6125	25	40.1	44	90	641	
S03AD6126	26	41.3	44	90	645	
S03AD6127	27	42.6	44	90	632	48586
S03AD6128	28	44.0	44	90	639	
S03AD6129	29	45.1	44	90	656	
S03AD6130	30	46.4	44	90	679	48587
S03AD6131	31	47.6	44	90	729	
S03AD6132	32	48.9	44	90	736	48588
S03AD6133	33	50.6	44	90	771	48589
S03AD6134	34	51.4	44	90	788	
S03AD6135	35	52.7	44	90	815	
S03AD6136	36	53.9	44	90	840	48562
S03AD6137	37	55.2	44	90	862	
S03AD6138	38	56.4	44	90	882	
S03AD6140	40	58.9	44	90	910	
S03AD6141	41	60.1	44	90	970	48590
S03AD6142	42	61.4	44	90	1006	
S03AD6143	43	62.7	44	90	1037	
S03AD6146	46	66.4	44	90	1256	
S03AD6149	49	70.2	44	90	1425	
S03AD6150	50	71.4	54	90	1647	

S03AD6	3/4" DR торцевая ударная удлиненная головка шестигранная (дюйм)
	DIN 3129 Фосфатное покрытие

Артикул	Размер	D1 (mm)	D2 (mm)	L (mm)	Масса гр.	Код
S03AD6217	11/16"	30.6	44	90	580	
S03AD6219	3/4"	32.6	44	90	599	
S03AD6221	13/16"	34.7	44	90	625	
S03AD6222	7/8"	36.6	44	90	642	
S03AD6224	15/16"	38.9	44	90	637	
S03AD6226	1"	40.7	44	90	645	
S03AD6227	1-1/16"	42.6	44	90	632	
S03AD6229	1-1/8"	44.5	44	90	646	
S03AD6230	1-3/16"	46.4	44	90	679	
S03AD6232	1-1/4"	48.9	44	90	736	
S03AD6233	1-5/16"	50.6	44	90	780	
S03AD6235	1-3/8"	52.7	44	90	815	
S03AD6236	1-7/16"	54.6	44	90	850	
S03AD6238	1-1/2"	56.4	44	90	882	
S03AD6240	1-9/16"	58.9	44	90	910	
S03AD6241	1-5/8"	60.1	44	90	970	
S03AD6243	1-11/16"	62.7	44	90	1037	
S03AD6245	1-3/4"	64.5	44	90	1150	
S03AD6246	1-13/16"	66.4	44	90	1256	
S03AD6247	1-7/8"	68.8	44	90	1310	
S03AD6249	1-15/16"	70.2	44	90	1425	
S03AD6251	2"	72.8	54	90	1710	

JONNESWAY



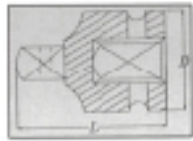
S03AD6107S	Набор 7 3/4" DR торцевых ударных удлиненных головок шестигранных
-------------------	---

Артикул	Содержание:	Код
S03A6	7 шт. - 26, 27, 29, 32, 35, 36, 38 мм	48532

ГОЛОВКИ торцевые

JONNESWAY®

Соответствует
стандартам качества
DIN 3129



S03A6A	3/4"DR переходник				
	DIN 3129 Сталь хромомолибденовая				

Артикул	Размер	D (mm)	L (mm)	Масса гр.	Код
S03A6A4	1/2"	44	58	330	48314
S03A6A8	1"	44	63	410	48471

JONNESWAY



S03A6U	3/4"DR Карданный шарнир				
	DIN 3129 Сталь хромомолибденовая				

Артикул	Размер	D (mm)	L (mm)	Масса гр.	Код
S03A6U6	3/4"	44	105	750	48576

JONNESWAY



S03A6E	3/4"DR Удлинитель				
	DIN 3129 Сталь хромомолибденовая				

Артикул	Размер	D (mm)	L (mm)	Масса гр.	Код
S03A6E35	3-1/2"	44	89	560	
S03A6E04	4"	44	100	600	
S03A6E06	6"	44	150	680	48575
S03A6E07	7"	44	175	770	
S03A6E08	8"	44	200	880	
S03A6E10	10"	44	250	1030	48569

JONNESWAY



S03A6O	Уплотнительное кольцо			
	DIN 3129			

Артикул	Размер	D (mm)	d (mm)	Код
S03A6O36	17-49	4.0	35	
S03A6O40	50-70	4.0	45	

JONNESWAY



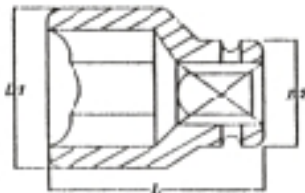
S03A6P	Штифт			
	DIN 3129			

Артикул	Размер	D (mm)	d (mm)	Код
S03A6P35	17-49	4.0	35	
S03A6P45	50-70	4.0	45	

ГОЛОВКИ торцевые

JONNESWAY®

Соответствует
стандартам качества
DIN 3129



S03A8	1" DR торцевая ударная головка шестигранная (мм)
	DIN 3129 Сталь хромомолибденовая Фосфатное покрытие

Артикул	Размер	D1 (mm)	D2 (mm)	L (mm)	Масса гр.	Код
S03A8117	17	33.1	54	58	660	
S03A8119	19	35.6	54	58	665	
S03A8121	21	38.1	54	58	665	
S03A8122	22	39.6	54	58	664	
S03A8123	23	40.6	54	58	663	
S03A8124	24	41.9	54	58	662	
S03A8125	25	43.1	54	58	660	
S03A8126	26	44.3	54	58	658	
S03A8127	27	45.6	54	58	656	
S03A8128	28	47.0	54	58	654	
S03A8129	29	48.1	54	60	660	
S03A8130	30	49.4	54	60	670	48316
S03A8131	31	50.6	54	60	670	
S03A8132	32	51.9	54	61	673	48317
S03A8133	33	53.6	54	61	674	48577
S03A8134	34	54.4	54	61	676	48318
S03A8135	35	55.7	54	61	678	
S03A8136	36	56.9	54	65	680	48319
S03A8137	37	58.2	54	65	703	
S03A8138	38	59.4	54	65	723	48320
S03A8139	39	60.7	54	65	746	
S03A8140	40	61.9	54	65	765	
S03A8141	41	63.1	54	65	818	48321
S03A8142	42	64.4	54	68	843	
S03A8143	43	65.7	54	68	866	
S03A8144	44	67.0	54	68	888	48322
S03A8146	46	69.4	54	74	1015	48323
S03A8147	47	70.6	54	74	1038	
S03A8148	48	71.8	54	74	1067	
S03A8149	49	73.2	54	74	1086	
S03A8150	50	74.4	54	74	1214	48384
S03A8151	51	75.8	54	80	1250	
S03A8152	52	76.9	54	80	1351	
S03A8153	53	78.1	54	80	1385	
S03A8154	54	79.4	54	80	1409	
S03A8155	55	80.7	54	85	1541	48325
S03A8156	56	82.0	54	85	1576	
S03A8157	57	83.2	54	85	1609	
S03A8158	58	84.5	54	85	1657	
S03A8159	59	85.7	54	85	1679	
S03A8160	60	87.1	54	89	1875	48326
S03A8162	62	89.4	54	89	1984	
S03A8163	63	90.6	54	89	2022	
S03A8165	65	93.2	54	93	2171	48327
S03A8167	67	95.7	54	93	2298	
S03A8168	68	96.9	54	93	2412	
S03A8170	70	99.4	54	98	2513	48328
S03A8173	73	103.3	86	98	2910	
S03A8175	75	105.6	86	100	3593	
S03A8176	76	106.9	86	100	3715	
S03A8178	78	109.5	86	100	3840	
S03A8180	80	111.9	86	100	3981	
S03A8185	85	118.5	86	102	4289	
S03A8189	89	123.2	86	107	4486	
S03A8190	90	124.4	86	107	4880	
S03A8192	92	126.8	86	107	4710	
S03A8195	95	130.8	86	107	5106	

JONNESWAY



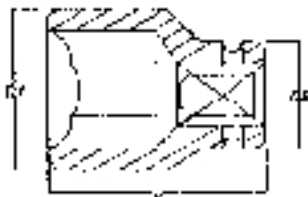
S03A8109S	Набор из 9 1" DR торцевых ударных головок шестигранных
------------------	---

Артикул	Содержание:	Код
S03A8	9 шт. - 24, 27, 30, 32, 35, 38, 41, 46, 50 мм	48315

ГОЛОВКИ ТОРЦЕВЫЕ

Соответствует
стандартам качества
DIN 3129

JONNESWAY®



S03A8	1" DR торцевая ударная головка шестигранная (дюйм).
	DIN 3129 Сталь хромомолибденовая Фосфатное покрытие

Артикул	Размер дюйм	D1 (mm)	D2 (mm)	L (mm)	Масса гр.	Код
S03A8217	11.16"	33.6	54	58	660	
S03A8219	3/4"	35.6	54	58	665	
S03A8221	13/16"	37.7	54	58	665	
S03A8222	7/8"	39.6	54	58	664	
S03A8224	15/16"	41.9	54	58	662	
S03A8226	1"	43.7	54	58	662	
S03A8227	1-1/16"	45.6	54	58	656	
S03A8229	1-1/8"	47.5	54	60	658	
S03AB230	1-3/16"	49.4	54	60	670	
S03A8232	1-1/4"	51.9	54	61	673	
S03A8233	1-5/16"	53.6	54	61	674	
S03A8235	1-3/8"	55.7	54	61	678	
S03A8237	1-7/16"	57.6	54	65	695	
S03A8238	1-1/2"	59.4	54	65	723	
S03A8240	1-9/16"	61.9	54	65	765	
S03A8241	1-5/8"	63.1	54	68	818	
S03A8243	1-11/16"	65.7	54	68	866	
S03A8244	1-3/4"	67.5	54	68	912	
S03A8246	1-13/16"	69.4	54	74	1015	
S03A8248	1-7/8"	71.8	54	74	1067	
S03A8249	1-15/16"	73.2	54	74	1086	
S03A8251	2"	75.8	54	74	1250	
S03A8253	2-1/16"	ТТЛ	54	80	1371	
S03A8254	2-1/8"	79.4	54	80	1409	
S03A8255	2-3/16"	81.4	54	85	1565	
S03A8257	2-1/4"	83.2	54	85	1609	
S03A8259	2-5/16"	85.7	54	85	1679	
S03A8260	2-3/8"	87.1	54	89	1875	
S03A8262	2-7/16"	89.4	54	89	1984	
S03A8263	2-1/2"	91.1	54	89	2055	
S03A8265	2-9/16"	93.2	54	93	2171	
S03A8267	2-5/8"	95.7	54	93	2298	
S03A8268	2-11/16"	97.3	54	93	2426	
S03A8270	2-3/4"	99.4	54	98	2513	
S03A8271	2-13/16"	101.1	86	98	2746	
S03A8273	2-7/8"	103.3	86	98	2910	
S03A8275	2-15/16"	105.6	86	100	3593	
S03A8276	3"	106.9	86	100	3715	
S03A8278	3-1/16"	109.5	86	100	3840	
S03A8280	3-1/8"	111.2	86	100	3960	
S03A8283	3-1/4"	115.0	86	102	4186	
S03A8285	3-3/8"	118.5	86	102	4289	
S03A8289	3-1/2"	123.2	86	107	4486	
S03A8292	3-5/8"	126.8	86	107	4710	
S03A8295	3-3/4"	130.8	86	107	5106	

JONNESWAY



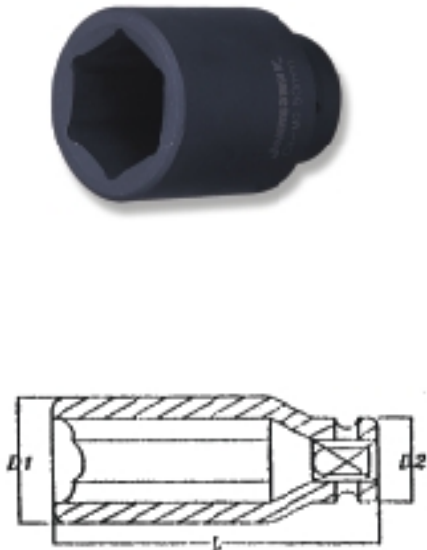
S03A8209S	Набор из 9 1" DR торцевых ударных головок шестигранных	Код

Артикул	Содержание:
S03A8	9 шт. - 1", 1-1/8", 1-1/4", 1-5/16", 1-1/2", 1-5/8", 1-3/4", 1-7/8", 2"

ГОЛОВКИ торцевые

Соответствует
стандартам качества
DIN 3129

JONNESWAY®



S03AD8	1" DR торцевая ударная удлиненная головка шестигранная (мм)		
	DIN 3129	Сталь хромомолибденовая	Фосфатное покрытие

Артикул	Размер	D1 (mm)	D2 (mm)	L (mm)	Масса гр.	Код
S03AD8119	19	35.6	54	90	840	
S03AD8121	21	38.1	54	90	830	
S03AD8122	22	39.6	54	90	820	
S03AD8123	23	40.6	54	90	810	
S03AD8124	24	41.9	54	90	800	48591
S03AD8125	25	43.1	54	90	850	
S03AD8126	26	44.3	54	90	900	
S03AD8127	27	45.6	54	90	950	48592
S03AD8128	28	47.0	54	90	960	
S03AD8129	29	48.1	54	90	980	
S03AD8130	30	49.4	54	90	1020	48593
S03AD8131	31	50.6	54	90	1010	
S03AD8132	32	51.9	54	90	1007	48594
S03AD8133	33	53.6	54	90	1008	48595
S03AD8134	34	54.4	54	90	1010	48596
S03AD8135	35	55.7	54	90	1015	
S03AD8136	36	56.9	54	90	1035	48597
S03AD8137	37	58.2	54	90	1075	
S03AD8138	38	59.4	54	90	1099	
S03AD8139	39	60.7	54	90	1125	
S03AD8140	40	61.9	54	90	1140	
S03AD8141	41	63.1	54	90	1160	48598
S03AD8142	42	64.4	54	90	1210	
S03AD8143	43	65.7	54	90	1270	
S03AD8146	46	69.4	54	100	1500	48599
S03AD8147	47	70.6	54	100	1540	
S03AD8148	48	71.8	54	100	1550	
S03AD8149	49	73.2	54	100	1560	
S03AD8150	50	74.4	54	100	1600	48600
S03AD8151	51	75.8	54	100	1650	
S03AD8152	52	76.9	54	100	1700	
S03AD8154	54	79.4	54	100	1750	
S03AD8155	55	80.7	54	100	1850	48601
S03AD8156	56	82.0	54	105	1960	
S03AD8157	57	83.2	54	105	1980	
S03AD8158	58	84.5	54	105	2060	
S03AD8159	59	85.7	54	105	2100	
S03AD8160	60	87.1	54	120	2450	48602
S03AD8163	63	89.4	54	120	2620	
S03AD8165	65	93.2	54	120	2780	48603
S03AD8168	68	96.9	54	120	3000	
S03AD8170	70	99.4	54	125	3230	
S03AD8175	75	105.6	86	125	4370	
S03AD8180	80	111.9	86	125	4580	
S03AD8185	85	118.5	86	135	4900	
S03AD8190	90	124.4	86	135	5000	

JONNESWAY



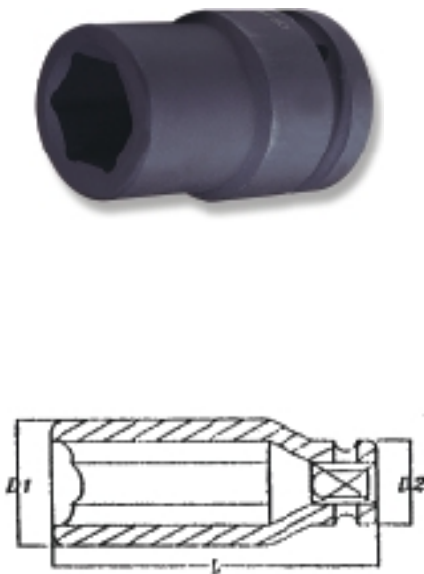
S03AD8107S	Набор из 7 1" DR торцевых ударных удлиненных головок шестигранных	
-------------------	--	--

Артикул	Содержание:	Код
S03AD8	7 шт. - 17, 24, 27, 30, 34, 35, 38 мм	

ГОЛОВКИ торцевые

Соответствует
стандартам качества
DIN 3129

JONNESWAY®



S03AD8	1" DR торцевая ударная удлиненная головка шестигранная (дюйм)
	DIN 3129 Сталь хромомолибденовая Фосфатное покрытие

Артикул	Размер	D1 (mm)	D2 (mm)	L (mm)	Масса гр.	Код
S03AD8219	3/4"	35.6	54	90	840	
S03AD8221	13/16"	37.7	54	90	830	
S03AD8222	7/8"	39.6	54	90	820	
S03AD8224	15/16"	41.9	54	90	800	
S03AD8226	1"	43.7	54	90	880	
S03AD8227	1-1/16"	45.6	54	90	950	
S03AD8229	1-1/8"	47.5	54	90	970	
S03AD8230	1-3/16"	49.4	54	90	1020	
S03AD8232	1-1/4"	51.9	54	90	1007	
S03AD8233	1-5/16"	53.6	54	90	1008	
S03AD8235	1-3/8"	55.7	54	90	1015	
S03AD8237	1-7/16"	57.6	54	90	1050	
S03AD8238	1-1/2"	59.4	54	90	1099	
S03AD8240	1-9/16"	61.9	54	90	1140	
S03AD8241	1-5/8"	63.1	54	90	1160	
S03AD8243	1-11/16"	65.7	54	90	1270	
S03AD8245	1-3/4"	67.5	54	90	1340	
S03AD8246	1-13/16"	69.4	54	100	1500	
S03AD8248	1-7/8"	71.8	54	100	1550	
S03AD8249	1-15/16"	73.2	54	100	1560	
S03AD8251	2"	75.8	54	100	1650	
S03AD8253	2-1/16"	77.4	54	100	1730	
S03AD8254	2-1/8"	79.4	54	100	1750	
S03AD8256	2-3/16"	81.4	54	100	1900	
S03AD8257	2-1/4"	83.2	54	105	1980	
S03AD8259	2-5/16"	85.7	54	105	2100	
S03AD8260	2-3/8"	87.1	54	120	2450	
S03AD8263	2-7/16"	89.4	54	120	2620	
S03AD8264	2-1/2"	91.1	54	120	2650	
S03AD8265	2-9/16"	93.2	54	120	2780	
S03AD8267	2-5/8"	95.7	54	120	2940	
S03AD8270	2-3/4"	99.4	86	125	3230	
S03AD8273	2-7/8"	103.3	86	125	4320	
S03AD8275	2-15/16"	105.6	86	125	4370	
S03AD8276	3"	106.9	86	125	4400	
S03AD8278	3-1/16"	109.5	86	125	4440	
S03AD8280	3-1/8"	111.2	86	125	4530	

JONNESWAY



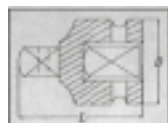
S03AD8207S	Набор из 7 1" DR торцевых ударных удлиненных головок шестигранных	Код

Артикул	Содержание:
S03AD8	7 шт. -15/16", 1", 1-1/16", 1-1/8", 1-1/4" 1-5/16", 1-1/2"

Аксессуары для головок торцевых, приводы

Соответствует
стандартам качества
DIN 3129

JONNESWAY®



S03A8A	1"DR переходник				
	DIN 3129 Сталь хромомолибденовая				

Артикул	Размер	D (mm)	L (mm)	Масса гр.	Код
S03A8A6	3/4"	54	75	660	48329
S03A8A12	1-1/2"	54	90	960	

JONNESWAY



S03A8U	1"DR Карданный шарнир				
	DIN 3129 Сталь хромомолибденовая				

Артикул	Размер	D (mm)	L (mm)	Масса гр.	Код
S03A8U8	1"	54	130	1380	48581

JONNESWAY



S03A8E	1"DR Удлинитель				
	DIN 3129 Сталь хромомолибденовая				

Артикул	Размер	D (mm)	L (mm)	Масса гр.	Код
S03A8E04	1"	54	100 (4")	1000	
S03A8E06	1"	54	150 (6")	1200	
S03A8E07	1"	54	175 (7")	1350	
S03A8E08	1"	54	200 (8")	1580	48578
S03A8E10	1"	54	250 (10")	1960	48570
S03A8E12	1"	54	300 (12")	2150	48579
S03A8E13	1"	54	330 (13")	2240	48580

JONNESWAY



S03A80	Уплотнительное кольцо			
	DIN 3129			

Артикул	Размер	D (mm)	d (mm)	Код
S03A8045	17-70	7.0	45	
S03A8077	75-90	7.0	77	

JONNESWAY



S03A8P	Штифт			
	DIN 3129 Сталь хромомолибденовая			

Артикул	Размер	D (mm)	d (mm)	Код
S03A8P45	17-70	5.0	45	
S03A8P75	75-90	5.0	75	

ГОЛОВКИ торцевые

Соответствует
стандартам качества
DIN 3129

JONNESWAY®



S05A4	1/2" DR свечная ударная головка
	Сталь никельхромомолибденовая (SNCM) Фосфатное покрытие

Артикул	Размер	L (mm)	D (mm)	d (mm)	L2 (mm)	L3 (mm)	Код
S05A4H4	H4	78	25	6.0	22.5	11.0	
S05A4H5	H5	78	25	7.0	22.5	12.0	
S05A4H6	H6	78	25	8.0	22.5	13.0	48056
S05A4H7	H7	78	25	9.0	22.5	13.5	
S05A4H8	H8	78	25	10.5	22.5	14.0	48057
S05A4H9	H9	78	25	11.5	22.5	14.5	48058
S05A4H10	H10	78	25	12.5	22.5	15.0	48059
S05A4H12	H12	78	25	15.0	22.5	15.5	48060
S05A4H14	H14	78	25	17.5	22.5	16.0	48061
S05A4H17	H17	78	25	21.0	22.5	17.0	48062
S05A4H19	H19	78	25	23.0	22.5	18.0	48063

JONNESWAY



S05A408S	Набор шестигранных ударных головок 1/2" DR 8 шт.	Код
	Содержание: H5, H7, H8, H10, H12, H14, H17, H19	48064

JONNESWAY



S06A4	1/2" DR ударная головка Torx
	Сталь никельхромомолибденовая (SNCM) Фосфатное покрытие

Артикул	Размер	L (mm)	D (mm)	d (mm)	L2 (mm)	Код
S06A4T30	T30	78	25	6.5	22.5	48200
S06A4T40	T40	78	25	7.5	22.5	48201
S06A4T45	T45	78	25	8.5	22.5	48202
S06A4T50	T50	78	25	9.5	22.5	48203
S06A4T55	T55	78	25	12.0	22.5	48204
S06A4T60	T60	78	25	14.0	22.5	48205
S06A4T70	T70	78	25	16.0	22.5	
S06A4T80	T80	78	25	18.0	22.5	

JONNESWAY



S06A408S	Набор из 8 1/2" DR ударных головок Torx	Код
	Содержание: T30, T40, T45, T50, T55, T60, T70, T80	48206

JONNESWAY



S03AD4303S	Набор из 3 1/2" DR торцевых тонкостенных удлиненных ударных головок шестигранных (для легкосплавных колесных дисков)	Код
	Содержание: 17, 19, 21 мм	47494

* Цветовые различия для определения размера

JONNESWAY



S03AD4307S	Набор из 7 1/2" DR торцевых тонкостенных удлиненных ударных головок шестигранных (для легкосплавных колесных дисков)	Код
	Содержание: 17, 19, 21, 22, 23, 24, 27 мм	

* Цветовые различия для определения размера

Головки торцевые

JONNESWAY®



S06H49S	Набор торцевых головок внешний торкс 1/2" DR, 9 шт.	Код 47743
Артикул	Инструменты, входящие в комплект:	
S06H4	1/2"DR головка торцевая на металлическом креплении E10, E11, E12, E14, E16, E18, E20, E22, E24	

JONNESWAY



S06H414S	Набор торцевых головок внешний торкс 1/4" DR, 3/8" DR и 1/2" DR, 14 шт.	Код 47262
Артикул	Инструменты, входящие в комплект:	
S06H2	5 шт. - 1/4"DR - E4, E5, E6, E7, E8	
S06H3	4 шт. - 3/8"DR - E10, E11, E12, E14	
S06H4	5 шт. - 1/2"DR - E16, E18, E20, E22, E24	

JONNESWAY



S06H37S	Набор торцевых головок внешний торкс 3/8" DR, 7 шт.	Код
Артикул	Инструменты, входящие в комплект:	
S06H3	3/8"DR головка торцевая на металлическом креплении 7 шт. E10, E11, E12, E14, E16, E18, E20	

JONNESWAY



S06H310S	Набор торцевых головок внешний торкс 1/4" DR и 3/8" DR, 10 шт.	Код
Артикул	Инструменты, входящие в комплект:	
S06H2	1/4" DR - 4 шт. E4, E6, E7, E8	
S06H3	3/8" DR - 6 шт. E10, E11, E12, E14, E16	

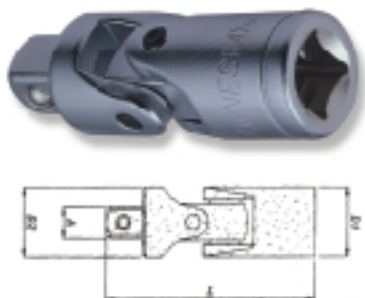
JONNESWAY



S06H27S	Набор торцевых головок внешний торкс 1/4" DR, 7 шт.	Код
Артикул	Инструменты, входящие в комплект:	
S06H2	1/4"DR головка торцевая на металлическом креплении 7 шт. E4, E6, E7, E8	

Аксессуары для головок торцевых, приводы

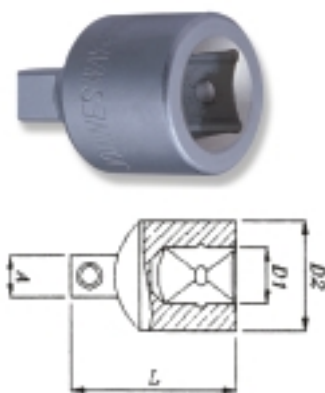
JONNESWAY®



S15H	Карданный шарнир
	Сталь хромованадиевая Матовое покрытие

Артикул	Размер	D1 mm	D2 mm	L mm	Масса гр.	Код
S15H6109	3/4"	38	38	103	587	
S15H472	1/2"	25	25	69	150	47265
S15H356	3/8"	18	18	49	70	47264
S15H240	1/4"	14	14	35	30	47263

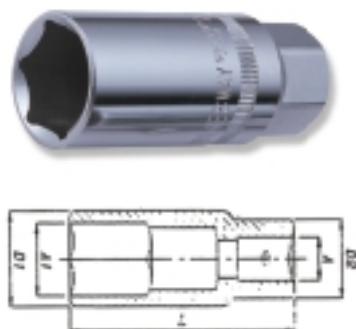
JONNESWAY



S16H	Переходники
	Сталь хромованадиевая Матовое покрытие

Артикул	Размер	A mm	D1 mm	D2 mm	L mm	Масса гр.	Код
S16H1438	1/4"(F), 3/8"(M)	9.52	6.35	17	25	16	47268
S16H3812	3/8"(F), 1/2"(M)	12.7	9.52	17	35	44	47269
S16H1234	1/2"(F), 3/4"(M)	19.05	12.7	27	45	134	47266
S16H3410	3/4"(F), 1"(M)	25.4	19.05	38	58	272	48691
S16H1034	1"(F), 3/4"(M)	19.05	26.0	50	60	362	
S16H3412	3/4"(F), 1/2"(M)	12.7	19.05	35	51	186	47392
S16H1238	1/2"(F), 3/8"(M)	9.52	12.7	22	34	52	47267
S16H3814	3/8"(F), 1/4"(M)	6.35	9.52	22	30	50	47423

JONNESWAY



S17H	Головка свечная
	Сталь хромованадиевая Матовое покрытие

Артикул	Размер	A mm	D1 mm	D2 mm	L mm	Масса гр.	Код
S17H3116	3/8"DR *16mm	9.525	16.0	22.0	19.0	64.0	
S17H3121	3/8"DR *21mm	9.525	21.0	27.8	21.4	64.0	
S17H3216	3/8"DR *5/8"	9.525	16.0	22.0	19.0	64.0	
S17H3221	3/8"DR *13/16"	9.525	21.0	27.8	21.4	64.0	
S17H4116	1/2"DR *16mm	12.700	16.0	22.0	22.0	64.0	47270
S17H4121	1/2"DR *21mm	12.700	21.0	27.8	23.2	64.0	47271
S17H4216	1/2"DR *5/8"	12.700	16.0	22.0	22.0	64.0	
S17H4221	1/2"DR *13/16"	12.700	21.0	27.8	23.2	64.0	

Аксессуары для головок торцевых, приводы

JONNESWAY®



S27H	Удлинитель гибкий
	Сталь хромованадиевая Покрытие хром

Артикул	Размер	L mm	Масса гр.	Код
S27H2	1/4"	130	150	47426
S27H3	3/8"	193	280	48199
S27H4	1/2"	205	285	47393

JONNESWAY



S22H	Гибкая рукоятка
	Сталь хромованадиевая Матовое покрытие

Артикул	Размер	L mm	Масса гр.	Код
S22H6500	3/4"	500	500	47986
S22H6600	3/4"	600	600	
S22H41375	1/2"	375	375	47283
S22H41450	1/2"	450	450	47284
S22H41600	1/2"	600	600	47285
S22H31200	3/8"	200	200	47282
S22H21130	1/4"	130	130	47561

JONNESWAY



S42H	Удлинитель телескопический
	Сталь хромованадиевая Матовое покрытие

Артикул	Размер	L mm	Масса гр.	Код
S42H310	3/8"	10"-16"	420	
S42H410	1/2"	10"-16"	850	47302

JONNESWAY



S21H	Удлинитель
	Сталь хромованадиевая Хромированное или матовое покрытие

Артикул	Размер	L mm	Масса гр.	Код
S21H4150	1/2"	50	92	47280
S21H4175	1/2"	75	118	47281
S21H41125	1/2"	125	172	47278
S21H41250	1/2"	250	316	47279
S21H2150	1/4"	50	20	47275
S21H21150	1/4"	150	64	47273
S21H3150	3/8"	50	50	
S21H3175	3/8"	75	60	
S21H31150	3/8"	150	110	47276
S21H31250	3/8"	225	162	47277
S21H21100	1/4"	100	34	47272
S21H21250	1/4"	250	162	47274

Аксессуары для головок торцевых, приводы

JONNESWAY®



S24H	Удлинитель
	Сталь хромованадиевая Матовое покрытие

Артикул	Разм.	L mm	Масса гр.	Код
S24H450	1/2"	50	110	47296
S24H475	1/2"	75	112	47297
S24H4125	1/2"	125	198	47294
S24H4250	1/2"	250	394	47295
S24H4224	1/2"	650		48141
S24H4230	1/2"	700		48142
S24H4236	1/2"	900		48143
S24H6400	3/4"	400	1386	48176
S24H6100	3/4"	100	426	48174
S24H6150	3/4"	150	558	

Артикул	Разм.	L mm	Масса гр.	Код
S24H6200	3/4"	200	734	48175
S24H250	1/4"	50	22	47291
S24H275	1/4"	75	34	
S24H2100	1/4"	100	44	47290
S24H2150	1/4"	150	63	47389
S24H3150	3/8"	150	150	47292
S24H3300	3/8"	300	305	47293
S24H375	3/8"	75	78	
S24H3225	3/8"	225	225	

JONNESWAY



S43H	3-сторонний Т-образный удлинитель
	Сталь хромованадиевая Покрытие хром

Артикул	Размер	L mm	Масса гр.	Код
S43H110	1/2"x3/8(WOBVIJ)x3/8"	250x200	700	47303
S43H210	1/2"x3/8(WOBVIJ)x3/8"	250x200	700	47605

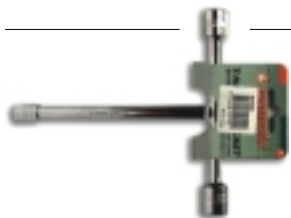
JONNESWAY



S23H	Вороток Т-образный
	Сталь хромованадиевая Матовое покрытие

Артикул	Размер	L mm	Масса гр.	Код
S23H21130	1/4"	130	48	47286
S23H31200	3/8"	200	157	47287
S23H41250	1/2"	250	440	47288
S23H41300	1/2"	300	465	47289
S23H6400	3/4"	400	1104	
S23H6450	3/4"	450	1213	48340
S23H6500	3/4"	500	1322	48173
S23H8660	1"	660	3760	48692

JONNESWAY



S41H0812	3-хсторонняя Т-образный торцевой ключ	Код
	Размер: 8x10x12 мм	47301

JONNESWAY



S40H	Т-образный торцевой ключ
-------------	---------------------------------

Артикул	Размер	D mm	D1 mm	L mm	L1 mm	Масса гр.	Код
S40H108	8	12,5	10	300	200	300	47893
S40H109	9	14	10	300	200	310	47894
S40H110	10	14,8	10	300	200	320	47895
S40H111	11	15,5	10	300	200	330	47896
S40H112	12	16,8	10	300	200	340	47897
S40H113	13	18,0	10	300	200	350	47898
S40H114	14	19,0	10	300	200	350	47899

Аксессуары для головок торцевых, приводы

JONNESWAY®



S41H4	1/2" Вороток коленчатый
	*Хромованадиевая сталь *Матовое покрытие *DIN 3122

Артикул	Размер	L (mm)	Масса гр.	Код
S41H41	16-1/4"	412	545	48404

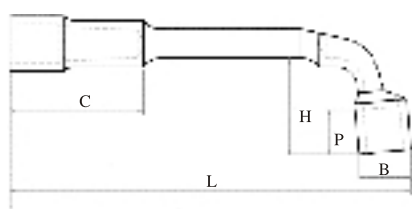
JONNESWAY



S41H6	3/4" Вороток Г-образный
	*Хромованадиевая сталь *Матовое покрытие *DIN 3122

Артикул	Размер	L (mm)	Масса гр.	Код
S41H612	12	300	370	48341
S41H618	18	450	433	48342

JONNESWAY



S57	Ключ угловой проходной
------------	-------------------------------

Артикул	Размер	B (mm)	P (mm)	H (mm)	C (mm)	L (mm)	Масса гр.	Код
S57H106	6	10	7	18.5	27	105	50	48100
S57H107	7	11	7	17.25	27	106	52	
S57H108	8	12	9	20.5	30	126	61.5	48101
S57H109	9	13	9	19	30	127	66.5	48102
S57H110	10	15	11	24.5	36	135	116	48103
S57H111	11	16	11	24.5	36	135	116	48104
S57H112	12	17	12	28	43.5	144	190	48105
S57H113	13	20	12	28	43.5	150	180	48106
S57H114	14	21	12	34	48	165	195	48107
S57H115	15	22	12	34	48	171	207	48108
S57H116	16	24	14	38	57	197	300	
S57H117	17	25.3	14	38	57	198	330	48109
S57H118	18	28.5	14	45	61	209	337	
S57H119	19	28.5	14	45	61	209	387	48110
S57H120	20	29.5	16	46	63.5	220	457	
S57H121	21	30	16	46	63.5	220	471	
S57H122	22	32	16	52	68	241	550	48266
S57H123	23	33	16	52	74	242	680	
S57H124	24	34.5	17	54.5	77.5	242	675	48111
S57H125	25	35	17	54.5	77.6	243	675	
S57H126	26	36	18	58	81	278	760	
S57H127	27	36.5	18	58	81	278	820	48112
S57H128	28	38.5	20	60	84	289	1025	
S57H129	29	40	20	60	90	295	1200	
S57H130	30	42	20	64	96.5	316	1300	48113
S57H132	32	44	22	68	97.5	327	1375	48114

*Высококачественная сталь. Хромовое зеркальное покрытие.

*Проходная часть позволяет вставлять вороток для увеличения момента

Аксессуары для головок торцевых, приводы

JONNESWAY®



R29B	Трещотка с укороченной рукояткой - 36 зубцов			
	Хромованадиевая сталь Атласная полировка			

Артикул	Размер привода	Длина	Масса	Код
R2902B	1/4"DR	110	100	47153
R2903B	3/8"DR	135	226	47156
R2904B	1/2"DR	170	442	47159

JONNESWAY



R29	Трещотка - 36 зубцов			
	Хромованадиевая сталь Глянцевое покрытие			

Артикул	Размер привода	Длина	Масса	Код
R2902	1/4"DR	146	120	47151
R2903	3/8"DR	185	265	47154
R2904	1/2"DR	178	570	47157

JONNESWAY



R29A	Трещотка - 36 зубцов			
	Хромованадиевая сталь Атласная полировка			

Артикул	Размер привода	L(mm)	Масса	Код
R2902A	1/4"DR	125	128	47152
R2903A	3/8"DR	170	265	47155
R2904A	1/2"DR	250	628	47158

Аксессуары для головок торцевых, приводы

JONNESWAY®



R46	Трещотка 48 зубцов с длинной рукояткой
	*Рукоятка – хромованадиевая сталь *Привод – хромомолибденовая сталь *Матовое покрытие

Артикул	Размер привода	Длина	Масса гр.	Код
R4602	1/4"	180	150	
R4603	3/8"	280	370	
R4604	1/2"	380	710	

JONNESWAY



R47	Трещотка 48 зубцов с длинной рукояткой и гибкой головкой
	*Рукоятка – хромованадиевая сталь *Привод – хромомолибденовая сталь *Матовое покрытие

Артикул	Размер привода	Длина	Масса гр.	Код
R4702	1/4"	160	120	
R4703	3/8"	300	390	
R4704	1/2"	450	880	

JONNESWAY



R41	Трещотка 36 зубцов с гибкой головкой
	*Рукоятка – хромованадиевая сталь *Привод – хромомолибденовая сталь *Матовое покрытие

Артикул	Размер привода	Длина	Масса гр.	Код
R4102	1/4" DR	156	150	
R4103	3/8" DR	238	374	48437
R4104	1/2" DR	288	662	48438

JONNESWAY



R42	Трещотка 36 зубцов укороченная с гибкой головкой
	*Рукоятка – хромованадиевая сталь *Привод – хромомолибденовая сталь *Матовое покрытие

Артикул	Размер привода	Длина	Масса гр.	Код
R4202	1/4" DR	125	140	48439
R4203	3/8" DR	156	306	
R4204	1/2" DR	191	540	

Аксессуары для головок торцевых, приводы

JONNESWAY®



R34	Изогнутая трещотка - 72 зубца			
	Хромованадиевая сталь Покрытие хром			

Артикул	Размер привода	Длина	Масса гр.	Код
R3402	1/4"	144	130	
R3403	3/8"	196	280	47160
R3404	1/2"	249	600	47161

JONNESWAY



R35	Трещотка с нескользящей пластиковой ручкой - 72 зубца			
	Хромованадиевая сталь Матовое покрытие			

Артикул	Размер привода	Длина	Масса гр.	Код
R3502	1/4"	135	140	47162
R3503	3/8"	199	300	47163
R3504	1/2"	250	580	47164

JONNESWAY



R08T	Трещотка с рукояткой с набалдашником - 72 зубца			
	Хромованадиевая сталь Зеркальная полировка			

Артикул	Размер привода	Длина	Масса гр.	Код
R0804T	1/4"	115	255	47150
R0803T	3/8"	106	112	47149
R0802T	1/2"	77	53	47148

Аксессуары для головок торцевых, приводы

JONNESWAY®



R36	Рычаг-трещотка - 48 зубцов			
	Хромованадиевая сталь Покрытие хром			

Артикул	Размер привода	Длина	Масса гр.	Код
R3602	1/4"	128	100	47165
R3603	3/8"	198	280	47166
R3604	1/2"	250	620	47167

JONNESWAY



R37	Трещотка с нескользящей пластиковой ручкой - 48 зубцов			
	Хромованадиевая сталь Матовое покрытие			

Артикул	Размер привода	Длина	Масса гр.	Код
R3702	1/4"	135	115	47168
R3703	3/8"	198	280	47169
R3704	1/2"	253	620	47170

JONNESWAY



R38	Рычаг-трещотка с толстой рукояткой - 48 зубцов			
	Хромованадиевая сталь Покрытие хром			

Артикул	Размер привода	Длина	Масса гр.	Код
R3802	1/4"	90	80	47171
R3803	3/8"	115	180	47172
R3804	1/2"	150	420	47173

JONNESWAY



R06	Трещотка с механизмом быстрого спуска упрочненной конструкции - 24 зубца			
	Хромованадиевая сталь Зеркальная полировка			

Артикул	Размер привода	Длина	Масса гр.	Код
R0604	1/2"	260	780	47147
R0603	3/8"	195	350	47146
R0602	1/4"	141	160	47145

Аксессуары для головок торцевых, приводы

JONNESWAY®



R39	Трещотка 1/2" DR - 24 зубца			
	Телескопическая ручка			
Артикул	Размер	Длина	Масса кг	Код
R3904	1/2" DR	330-485	1.04	47174

JONNESWAY



R12	Трещотка с реверсом - 24 зубца			
	Хромованадиевая сталь Хромированное покрытие			
Артикул	Размер	Длина	Масса кг	Код
R1206	3/4"DR	500	1.8	47715
R12082	1"DR	775	5,1	48718

JONNESWAY



R5104	Телескопическая трещоточная рукоятка 1/2"DR 72 зубца.	Код
	Материал рукоятки - хромованадиевая сталь Материал привода - хромомолибденовая сталь Покрытие - хром	48666

JONNESWAY

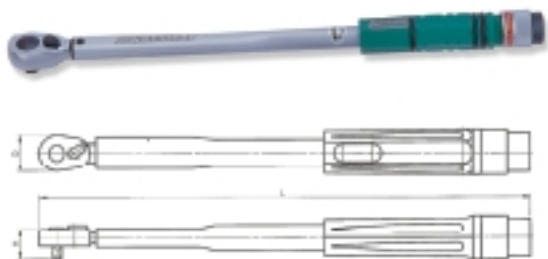


R5434	Трещоточная головка 48 зубцов с набором удлинителей 150-500 мм 1/2"DR, 4 предмета	Код
	Материал рукоятки - хромованадиевая сталь Материал привода - хромомолибденовая сталь Покрытие - хром	48670

Содержание:	
Трещоточная головка 48 зубцов - 175 мм	
Удлинитель 500 мм	
Удлинитель 250 мм	
Удлинитель 150 мм	

Ключи динамометрические

JONNESWAY®

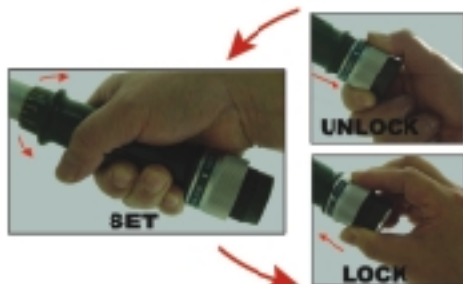


T06		Динамометрический ключ с кольцевым регулятором момента			
Артикул	Размер	Длина	Диапазон	Масса	Код
T06020	1/4" или 3/8"				
T06080	3/8"	420		1.40	
T06150	1/2"	530	40-200NM	1.60	47312
T06250	1/2"	530	70-350NM	1.60	48097

JONNESWAY



T07		Динамометрический ключ с кольцевым регулятором момента			
Артикул	Размер привода	Диапазон	Длина	Масса	Код
T07030N	1/4" или 3/8"	6-30NM	350	0.74	
T07110N	3/8"	19-110NM	385	0.96	
T07210N	1/2"	40-210NM	535	1.70	47313
T07350N	1/2"	70-350NM	645	2.54	48096
T07500N	3/4"	100-500NM	865	3.66	
T07700N	3/4"	140-700NM	1092	5.94	
T07980N	3/4" или 1"	140-980NM	1230	6.64	



Артикул	Размер привода	Диапазон	Длина	Масса	Код
T07020F	1/4" или 3/8"	40-20in-Lbs	350	0.74	
T07080F	3/8"	15-280R-Lbs	385	0.96	
T07150F	1/2"	30-15R-Lbs	535	1.70	
T07250F	1/2"	50-250R-Lbs	645	2.54	
T07300F	3/4"	500-300R-Lbs	865	3.66	
T07600F	3/4"	100-600R-Lbs	1092	5.94	
T07700F	3/4" или 1"	100-700R-Lbs	1230	6.64	

Ключи динамометрические

JONNESWAY®



T102001S	Динамометрический ключ со сменными насадками	Код
		48440

Содержание:

Динамометрический привод 40-200 Nm
Трещоточная головка 1/2"
Рожковая насадка: 9 предметов 12, 14, 15, 17, 19, 22, 24, 27 мм

JONNESWAY



T0946	Мультипликатор	Код
		48098

Диапазон и размер привода	Длина
Вход 1/2"(F) 460 Nm	420
Выход 3/4"(M) 1400Nm	

JONNESWAY



T04	Ключ динамометрический				
	Матовое покрытие				

Артикул	Размер привода	Диапазон	Длина	Масса кг	Код
T04060	1/4"	5-25	280	0.56	47305
T04060A	3/8"	5-25	280	0.56	47554
T04080	3/8"	19-110	366	0.84	47306
T04150	1/2"	42-210	470	1.34	47307
T04250	1/2"	70-350	633	2.38	47308
T04300	3/4"	80-400	850	3.68	47309
T04500	3/4"	100-700	1070	5.70	47310
T04700	3/4" или 1"	140-980	1213	6.00	47311

Артикул	Размер привода	Диапазон	Длина	Масса кг	Код
T04060F	1/4" или 3/8"	10-200in-Lbs	280	0.56	
T04080F	3/8"	5-80Ft-Lbs	366	0.84	
T04150F	1/2"	10-150Ft-Lbs	470	1.34	
T04250F	1/2"	50-250Ft-Lbs	633	2.38	
T04300F	3/4"	50-300R-LDS	850	3.68	
T04500F	3/4"	100-500Ft-Lbs	1070	5.70	
T04600F	3/4"	100-600Ft-Lbs	1063	5.70	
T04700F	3/4" или 1"	100-700Ft-Lbs	1213	6.00	

Ключ «Воронья лапа»

JONNESWAY®



R19H310S	Набор ключей "воронья лапа" 3/8" DR 10шт.	Код
		48420

Артикул	Инструменты, входящие в комплект:
R19H3	10 шт. -10, 11, 12, 13, 14, 15, 16, 17, 18, 19 мм

JONNESWAY

R19H3	Ключ "Воронья лапа" 3/8" DR
	Хромованадиевая сталь Полированное покрытие



Артикул	Размер	A (mm)	F (mm)	C (mm)	E (mm)	G (mm)	B (mm)	Код
R19H3110	10	38	26.5	9.5	9.52	7.5	15.5	
R19H3111	11	38	26.5	9.5	9.52	8.3	15.5	
R19H3112	12	38	26.5	9.5	9.52	9.0	15.5	
R19H3113	13	38	26.5	9.5	9.52	9.2	15.5	
R19H3114	14	42	30.0	10.5	9.52	10.5	19.5	
R19H3115	15	42	30.0	10.5	9.52	11.5	19.5	
R19H3116	16	42	30.0	10.5	9.52	12.0	19.5	
R19H3117	17	47	35.0	11.5	9.52	13.0	21.0	
R19H3118	18	47	35.0	11.5	9.52	14.0	21.0	
R19H3119	19	47	35.0	11.5	9.52	14.7	21.0	
R19H3210	3/8"	38	26.5	9.5	9.52	7.5	15.5	
R19H3211	7/16"	38	26.5	9.5	9.52	8.3	15.5	
R19H3213	1/2"	38	26.5	9.5	9.52	9.2	15.5	
R19H3214	9/16"	42	30.0	10.5	9.52	10.5	19.5	
R19H3216	5/8"	42	30.0	10.5	9.52	11.5	19.5	
R19H3217	11/16"	47	35.0	11.5	9.52	13.0	21.0	
R19H3218	3/4"	47	35.0	11.5	9.52	14.7	21.0	
R19H3219	7/8"	47	40.0	12.5	9.52	17.0	22.0	

Набор головок торцевых

JONNESWAY®



S04H4724S	Набор торцевых головок, 24 предмета	Код
		47483

Артикул	Содержание:
S04H4	18 - 1/2" DR торцевые головки 8-34 мм
S15H4	1 - карданный шарнир
S24H4	2 - удлинители 125 и 250 мм
S23H4	1 - Т-образная рукоятка
S17H4	1 - 16 мм свечная головка
R3704	1 - трещоточная рукоятка 48 зубцов
	крашеный металлический ящик

Хромованадиевая сталь, профессиональное качество.
Соответствует стандарту DIN.
48 зубцов трещоточная рукоятка
быстрый сброс, реверс, высокая точность.
Увеличенный запас прочности.

JONNESWAY



S04H4726S	Набор торцевых головок, 26 предметов	Код
		47535

Артикул	Содержание:
S04H4	19 - 1/2" DR торцевые головки 12 мм ~34 мм
S24H	2 - 1/2" DR удлинители 125 и 250 мм
	1 - 1/2" коловорот
S23H	1 - Т-образная рукоятка
S15H472	1 - карданный шарнир
R3704	1 - трещоточная рукоятка 48 зубцов
S17H4116	1 - 16 мм свечная головка
	крашеный металлический ящик

Хромованадиевая сталь, профессиональное качество.
Соответствует стандарту DIN.
48 зубцов трещоточная рукоятка
быстрый сброс, реверс, высокая точность.
Увеличенный запас прочности.

JONNESWAY



S04H4524S	Набор головок, 1/2" DR 24 предмета	Код
		47433

Артикул	Инструменты, входящие в комплект:
S04H4	1/2"DR головки – 18 шт.
	Карданный шарнир – 1 шт.
R3704	1/2"DR трещотка с реверсом 48 зубцов – 1 шт.
S24H4	5" и 10" Удлинитель – 2 шт.
S22H4	15" гибкая рукоятка – 1 шт.
S23H4	12" Т-образный вороток – 1 шт.

Набор головок торцевых

JONNESWAY®



S04H419S	Набор торцевых головок 1/2" DR шестигранных 19 предметов	Код
		47432

Артикул	Инструменты, входящие в комплект:
S04H4	1/2"DR головки – 13 шт.
S24H4	1/2"DR 5" Удлинитель – 1 шт.
S22H4	15" гибкая рукоятка – 1 шт.
R3704	1/2"DR трещотка с реверсом 48 зубцов – 1 шт.
	1/2"DR 16 и 21 мм головка свечи зажигания – 2 шт
	Металлический кейс – 1 шт.

JONNESWAY



S04H4125S	Набор торцевых головок 25 предметов	Код
		47223

Артикул	Инструменты, входящие в комплект:
S04H4	18-1/2" DR. торцевые головки: 10, 11, 12, 13, 14, 15, 16, 17, 18, 19, 20, 21, 22, 23, 24, 27, 30, 32 мм
S17H4	2- свечные головки : 16 и 21 мм
S24H4	2- 1/2" DR. удлинители 125 и 250 мм
S23H4	1-Т-образная рукоятка
S15H472	1-карданный шарнир
R3704	1- трещоточная рукоятка 48 зубцов
	крашенный металлический ящик

Хромованадиевая сталь, профессиональное качество
 Соответствует стандарту DIN
 48 зубцов трещоточная рукоятка
 быстрый сброс, реверс, высокая точность
 Увеличенный запас прочности

JONNESWAY



S04H3141S	Набор головок 3/8" DR 41 предмет	Код
		47203

Артикул	Инструменты, входящие в комплект:
S04H3	3/8" DR головка – 14шт.: 6 - 24мм
S04HD3	3/8" DR головка удлиненная – 4 шт.
S07H3	Головка с вставкой Torx 8 шт.
S10H3	Головка с вставкой шлиц – 3 шт.
S11H3	Головка с вставкой Phillips – 3 шт.
	3/8"DR трещотка
S24H3	3"и 10" Удлинитель – 2 шт.
	Кардан – 1шт.

Набор головок торцевых

JONNESWAY®



JONNESWAY

S04H3120S	Набор торцевых головок 3/8" DR, 20 предметов	Код
		47201
Артикул	Инструменты, входящие в комплект:	
S04H3	3/8"DR головка - 13 шт.	
S17H	головка свечи зажигания - 1 шт.	
R2903	3/8"DR трещотка 36 зубцов	
S24H2	3"и 6" удлинитель - 2 шт.	
S22H2	8" гибкая рукоятка - 1 шт.	
S23H2	8" Т-образный вороток - 1 шт.	
S15H3	кардан - 1 шт.	

S



JONNESWAY

S04H3157S	Набор торцевых головок 1/4" DR и 3/8" DR, 57 предметов	Код
		47204
Артикул	Инструменты, входящие в комплект:	
	составляющие с 1/4"DR	
S04H2	головка торцевая - 12 шт.	
S04HD2	головка удлиненная - 4 шт.	
	головки с вставками шестигранные - 16 шт. головки с вставками Torx головки с вставками прямой шлиц	
R2902	трещотка - 1 шт.	
S24H3	2"и 6" удлинитель - 2 шт.	
	переходник для удлинителя - 1 шт.	
	кардан - 1 шт.	
	трещотка - 1 шт.	
	составляющие с 3/8"DR	
S04H3	головка - 8 шт.	
S04HD3	головка удлиненная - 3 шт.	
R2903	трещотка - 1 шт.	
S17H	16 и 21 мм головка свечи зажигания - 2 шт.	
S15H	кардан - 1 шт.	
S16H	1/2"F X 3/8"M переходник - 1 шт.	
S24H3	3"и 10" удлинитель - 2 шт.	



JONNESWAY

S04H3125S	Набор головок 3/8" DR, 25 предметов	Код
		47202
Артикул	Инструменты, входящие в комплект:	
S04H3	3/8" DR головка - 17шт.: 10 - 22 мм	
	3/8"DR трещотка	
S24H3	3"и 6" удлинитель - 2 шт.	
S23H3	Т-образный вороток - 1 шт.	
	кардан - 1 шт.	
	головка свечи зажигания - 2 шт.	



S04H2118S	Набор торцевых головок 1/4"DR, 18 предметов	Код
		47434
Артикул	Инструменты, входящие в комплект:	
S04H2	1/4"DR головка шестигранная - 10 шт.	
	1/4"DR головка восьмигранная - 2 шт.	
R2902	1/4"DR трещотка 32 зубца	
S24H2	2"и 4" удлинитель - 2 шт.	
S22H2	5" гибкая рукоятка - 1 шт.	
S23H2	4-1/2" Т-образный вороток - 1 шт.	
S15H2	кардан - 1шт.	

Набор торцевых головок

JONNESWAY®



S04H2125S	Набор торцевых головок 1/4" DR, 25 предметов		Код
	Сталь хромованадиевая	Покрытие: матовое	47199

Артикул	Инструменты, входящие в комплект:
S04H2	1/4"DR головка - 11 шт.
S04HD2	1/4"DR головка удлиненная - 9 шт.
	1/4"DR трещотка - 1 шт.
S24H2	2"и 6" Удлинитель - 2 шт.
	Отверточная рукоятка- 1шт.

JONNESWAY



S04H2141S	Набор торцевых головок 1/4"DR, 41 предмет		Код
	Сталь хромованадиевая	Покрытие: матовое	47200

Артикул	Инструменты, входящие в комплект:
S04H2	1/4"DR головка шестигранная - 10 шт.
S04HD2	1/4"DR головка удлиненная - 3 шт.
	Головка с вставкой шестигранная - 4 шт.
	Головка с вставкой Torx- 6 шт.
	Головка с вставкой шлиц - 3 шт.
	Головка с вставкой Phillips - 3 шт.
	1/4"DR трещотка - 1 шт.
	2"и 6" Удлинитель - 2 шт.
	6" Гибкий удлинитель - 1 шт.
	Кардан - 1шт.
	Трещотка - 1шт.
	3/8" DR X 1/4" DR Переходник- 1 шт.
	Ключ имбусовый шестигранный - 4 шт.

JONNESWAY



S04HD411S	Набор торцевых шестигранных удлиненных головок 1/2" DR, 11 предметов		Код
			47243

Артикул	Инструменты, входящие в комплект:
S04HD4	1/2"DR головка удлиненная – 10шт.:10 - 24мм Металлический кейс – 1 шт.

Наборы удлинителей

JONNESWAY®



S28H08S	Набор из 8 удлинителей	Код
		47298

Инструменты, входящие в комплект:

1/4"DR Удлинитель 2", 3" и 6" - 3 шт.
3/8"DR Удлинитель 3" и 6" - 2 шт.
1/2"DR Удлинитель 3", 5" и 10" - 3 шт.

JONNESWAY



S61H4109S	Набор удлинителей шарнирных с магнитом 1/4", 3/8", 1/2"DR, 9 предметов	Код
		48668

Артикул	Инструменты, входящие в комплект:
S61H2	3PCS-1/4" DR L : 2", 4", 6"
S61H3	3PCS-3/8" DR L : 3", 6", 8"
S61H4	3PCS-1/2" DR L : 3", 5", 10"
	Ложемент, цветная упаковка

JONNESWAY



S60H4104S	Набор удлинителей с фиксатором 1/2" DR, 4 предмета	Код
		48667

Артикул	Инструменты, входящие в комплект:
S60H4	4PCS-1/2" DR удлинители с фиксатором: 3", 5", 10", 15"
	Ложемент, цветная упаковка

Набор торцевых головок Внешний Torx и вставок Torx

JONNESWAY®



S06H232S Набор торцевых головок Torx и вставок Torx, 32 предмета		Код
Артикул	Инструменты, входящие в комплект:	
	1/4"DR- держатель для бит 1 шт.	
	1/4"DR Бита Torx - 1 шт. T7	
	1/4"DR Биты Torx с центром- 8 шт. T8, T9, T10, T15, T20, T25, T27, T30	
S07H2	1/4"DR головка с вставкой Torx с центром - 6 шт. (BIT:S2, SOCKET: CR-V) T10, T15, T20, T25, T27, T30	
S07H2	3/8"DR головка с вставкой Torx с центром - 6 шт. (BIT:S2, SOCKET: CR-V) T40, T45, T47, T50, T55, T60	
S06H2	1/4"DR головка Star - 6 шт. E4, E5, E6, E7, E8, E10	
S06H3	3/8"DR головка Star - 4 шт. E12, E14, E16, E18	

JONNESWAY



S29H4135S Набор вставок-бит 1/2" DR и 3/8" DR, 35 предметов		Код
		47299
Артикул	Инструменты, входящие в комплект:	
S29H	10 мм. Биты шестигранные - 14 шт. 4,5,6,7,8, 10, 12(30mmL) 4,5,6,7,8, 10, 12(75mmL)	
	10 мм. Бита Torx - 14 шт. T20, T25, T30, T40, T45, T50, T55(30mmL) T20, T25, T30, T40, T45, T50, T55(75mmL)	
	14 мм. Бита Torx - 4 шт. T60, T70 (70 mmL) T60, T70 (75mmL)	
	Держатель для бит - 3 шт. 3/8" DR X 10 mm, 1/2" DR X10 mm, 1/2" DR X14mm	

JONNESWAY



S29H4140S Набор бит 1/2" DR и 3/8" DR, 40 предметов		Код
		47300
Артикул	Инструменты, входящие в комплект:	
S29H	10 мм. Биты шестигранные - 14 шт. 4, 5, 6, 7, 8, 10, 12mm (30mmL) 4, 5, 6, 7, 8, 10, 12mm (75mmL)	
	10 мм. Бита Torx - 14 шт. T20, T25, T30, T40, T45, T50, T55(30mmL) T20, T25, T30, T40, T45, T50, T55(75mmL)	
	10 мм. Бита Spline - 10 шт. M5, M6, M8, M10, M12 (30 mmL) M5, M6, M8, M10, M12 (75mmL)	
	Держатель для бит - 2 шт. 3/8" DR X10 mm, 1/2" DR X10 mm	

Универсальные наборы инструмента

JONNESWAY®



S04H52483S	Универсальный набор инструмента, 83 предметов	Код
		48507

Артикул	Кол-во	Инструменты, входящие в комплект:
S04H2	11шт.	ГОЛОВКИ ТОРЦЕВЫЕ 1/4"DR: 4.4.5.5.6.7.8.9.10.11.12.13MM
S04HD2	10 шт.	ГОЛОВКИ ТОРЦЕВЫЕ ГЛУБОКИЕ 1/4"DR: 4.5.6.7.8.9.10.11.12.13MM
S04H4	19шт.	ГОЛОВКИ ТОРЦЕВЫЕ 1/2"DR: 8.9.10.11.12.13.14.15.16.17.18.19.20.21.22.24.27.30.32MM
S04HD4	11 шт.	ГОЛОВКИ ТОРЦЕВЫЕ ГЛУБОКИЕ 1/2"DR:10,11,12,13,14,15,17,19,22,24,27MM
S16H	2 шт.	ШАРНИР КАРДАННЫЙ 1/4" & 1/2"DR
S17H4	2 шт.	ГОЛОВКИ ТОРЦЕВЫЕ СВЕЧНЫЕ 16,21MM
S24H	3шт.	УДЛИНИТЕЛИ: 1/4"DR.X50MM, 1/2"DR.X125MM, 250MM
S26H	1 шт.	ОТВЕРТЧНАЯ РУКОЯТКА 1/4"DR.
S22H	2 шт.	ВОРОТОК ГИБКАЯ РУКОЯТКА 1/4"DR.X130MM, 1/2"DR.X375MM
S23H	2 шт.	ВОРОТОК Т-ОБРАЗНЫЙ: 1/4"DR.X130MM, 1/2"DR.X250MM
27H2	1шт.	ГИБКИЙ УДЛИНИТЕЛЬ: 1/4"DR.X145MM
R370	2 шт.	ТРЕЩОТКА С БЫСТРЫМ СБРОСОМ 48 ЗУБЦОВ 1/4" & 1/2"DR.
H01SM109S		КЛЮЧИ ТОРЦЕВЫЕ ШЕСТИГРАННЫЕ НАБОР 9 предм.:1.5,2,2.5,3,4,5,6,8,10MM
D04	5 шт.	ОТВЕРТКИ PH#2X38, PH#2X100, PH#3X125 SL 6.5X38, SL 5X125MM
P106	1 шт.	БОКОРЕЗЫ 150 MM
P086	1 шт.	ПАССАТИЖИ 150 MM
W27AS8	1 шт.	КЛЮЧ РАЗВОДНОЙ 200 MM

Хромованадиевая сталь

JONNESWAY



S04H52478S	Универсальный набор инструмента, 78 предметов	Код
		48508

Артикул	Кол-во	Инструменты, входящие в комплект:
S04H2	7шт.	ГОЛОВКИ ТОРЦЕВЫЕ 1/4"DR:5.6.7.8.9.10.11MM
S04HD2	8шт.	ГОЛОВКИ ТОРЦЕВЫЕ ГЛУБОКИЕ 1/4"DR: 5.6.7.8.9.10.11.12MM
S04H4	13шт.	ГОЛОВКИ ТОРЦЕВЫЕ 1/2"DR:12.13.14.15.16.17.18.19.22.24.27.30.32MM
S16H	2 шт.	ШАРНИР КАРДАННЫЙ 1/4" & 1/2"DR
S17H4	2 шт.	ГОЛОВКИ ТОРЦЕВЫЕ СВЕЧНЫЕ 16.21MM
S24H	3шт.	УДЛИНИТЕЛИ: 1/4"DR.X50MM, 1/2"DR.X125MM, 250MM
S23H4	1шт.	АДАПТЕР 3/8"(F)X1/2"(M)
S23H	1 шт.	ВОРОТОК Т-ОБРАЗНЫЙ 1/4"DR.X130MM
S26H	1 шт.	ОТВЕРТЧНАЯ РУКОЯТКА 1/4"DR.
R370	2 шт.	ТРЕЩОТКА С БЫСТРЫМ СБРОСОМ 48 ЗУБЦОВ 1/4" & 1/2"DR
W26	16 шт.	КЛЮЧ КОМБИНИРОВАННЫЙ: 6,7,8,9,10,11,12,13,14,15,16,17,19,21,22,24MM
W24	4 шт.	КЛЮЧ РАЗРЕЗНОЙ: 8X10,11X13,12X14,17X19MM
H01SM107S		КЛЮЧИ ТОРЦЕВЫЕ ШЕСТИГРАННЫЕ НАБОР 7 предм.
H08M07S		КЛЮЧИ ТОРЦЕВЫЕ TORX НАБОР 7 предм.
D04	2шт.	ОТВЕРТКИ PH#2X100, SL6.5X100MM
P32M05C	1шт.	РУЧНЫЕ ТИСКИ 5"
P36M06C	1шт.	РУЧНЫЕ ТИСКИ 6"

Хромованадиевая сталь

JONNESWAY



S04H524127S	Универсальный набор инструмента 1/2" и 1/4" DR, 127 предметов	Код
		48740

Артикул	Кол-во	Инструменты, входящие в комплект:
S04H2	12 шт.	головки торцевые 1/4"DR 4, 4.5, 5, 5.5, 6, 7, 8, 9, 10, 11, 12, 13 мм
S04HD2	5 шт.	головки торцевые глубокие 1/4"DR 7, 8, 10, 12, 13 мм
S06H2	5 шт.	головки торцевые внешний TORX 1/4"DR E4, E5, E6, E7, E8
S06H4	7 шт.	головки торцевые внешний TORX 1/2"DR E10, E12, E14, E16, E18, E20, E22, E24
S04H4	18 шт.	головки торцевые 1/2"DR 8,9,10,11,12,13,14,15,16,17,18,19, 21,22,24,27,30,32 мм
S04HD4	7 шт.	головки торцевые глубокие 1/2"DR 10, 12, 13, 14, 15, 17,19 мм
S17H41	2 шт.	головки торцевые свечные 1/2"DR 16, 21 мм
S21H	3 шт.	удлинитель с шаром 1/4"DR x 50 мм, 125 мм, 1/2"DR x 50 мм
S23H	2 шт.	вороток Т-образный 1/4"DR x 130 мм, 1/2"DR x 250 мм
S16H	2 шт.	шарнир карданный 1/4" и 1/2"DR
S24H	3 шт.	удлинитель 1/2"DR x 125 мм, 250 мм 1/4"DR x 75 мм
S27H2	1 шт.	удлинитель гибкий 1/4"DR x 145 мм
S22H41375	1 шт.	вороток гибкая рукоятка 1/2"DR x 375 мм
R29	2 шт.	трещотка с быстрым сбросом 36 зубцов 1/4" и 1/2"DR
W261	19 шт.	ключ комбинированный 6,7,8,9,10,11,12,13,14,15,16,17,19,21,22,24,27,30,32 мм
W24	5 шт.	ключ разрезной 8x10, 9x11, 12x13, 14x17, 17x19 мм
H01SM109S	9 шт.	ключи торцевые шестигранные набор
H08M07S	7 шт.	ключи торцевые TORX набор
M64M105S	5 шт.	набор выколоток кернов зубил
P2810		10" переставной захват
P8606		6" бокорезы
P8007		7" пассатижи
Ag010034		магнитная рукоятка телескопическая
M09500		молоток 500 гр.
D71	6 шт.	отвертки: PH#2X38, PH#2X100, PH#1X75 и шлиц SL#6.5X38, SL#6X100, SL#5X75 мм

Хромованадиевая сталь

Универсальные наборы инструмента

JONNESWAY®



S04H52477S	Универсальный набор инструмента 77 предметов	Код
		47567

Артикул	Инструменты, входящие в комплект:
	Привод 1/2"
S04H4	13 торцевых головок: 12,13,14,15,17,18,19,21,22,24,27,30,32 мм
R2904	1 трещотка с быстрым сбросом 36 зубцов
S24H4	2 удлинителя 125 и 250 мм
S17H4	2 торцевых головки, свечные 16 и 21 мм
	1 адаптер для удлинителя под вороток 3/8"(F)x1/2"(M)
S15H472	1 карданный шарнир
	Привод 1/4"
S04H2	9 торцевых головок: 4,5,6,7,8,9,10,11,12 мм
S2902	1 трещотка с быстрым сбросом 36 зубцов
S24H2	1 удлинитель 75 мм
S04HD2	4 торцевые головки глубокие 8,10,12,13 мм
S27H2	1 гибкий удлинитель, 145 мм
S23H2	1 вороток Т-образный, 130 мм
S46H2	1 отвертка вороток 150 мм
S15H2	1 карданный шарнир
	1 адаптер для вставок
	4 биты шлиц 3,4,5,6 мм
	4 биты шестигранные (hex) 3,4,5,6 мм
	7 бит (torx): T10,T15,T20,T25,T27,T30,T40
	3 биты (philips): 1,2,3
W26	8 ключей комбинированных: 8,10,12,13,14,15,17, 19 мм
P2810	1 клещи переставные 250 мм
P088	1 пассатижи 200 мм
W274S8	1 8" ключ разводной
	Ключи Г-образные шестигранные 1,5. 2. 3 мм
M09500	1 молоток 0,5 кг. GS-стандарт
D04	5 отвёрток (+) Ph1x80 мм, (+) Ph2x100 мм, (+) Ph3x150 мм, 0,8x4x80 мм (-); 1,2x6,5x150 мм (-)
	Пластиковый кейс

JONNESWAY



S04H4728S	Набор торцевых головок 28 предметов	Код
		47534

Артикул	Инструменты, входящие в комплект:
S04H4	24- 1/2" DR торцевые головки:8, 9, 10, 11, 12, 13, 14, 15, 16, 17, 18, 19, 20, 21, 22, 23, 24,25, 26, 27,29, 30, 32, 34 мм
S17H4	2- свечные головки : 16 и 21 мм
S24H4	2- 1/2" DR. удлинители 125 и 250 мм
S23H4	1-Т-образная рукоятка
S15H472	1-карданный шарнир
R3704	1- трещоточная рукоятка 48 зубцов
	крашенный металлический ящик

Хромованадиевая сталь, профессиональное качество
Соответствует стандарту DIN
48 зубцов трещоточная рукоятка
быстрый сброс, реверс, высокая точность
Увеличенный запас прочности

Универсальные наборы инструмента

JONNESWAY®



S04H3536S	Универсальный набор инструмента 3/8"DR, 36 предметов	Код
		47394

Артикул	Инструменты, входящие в комплект:
S04H3	17-торцевых головок 6,7,8,9,10,11,12,13,14,15,16,17,18,19,20,21,22 мм
W26	11-комбинированных ключей 7,8,9,10,11,12,13,14,15,16,17 мм
R37	1-трещоточная рукоятка 72 зуба
S24H3	3-удлинителя 75, 125, 225 мм
S17H3	2-свечных головки 16 и 21 мм
S15H356	1-карданный шарнир
	1-адаптер 1/2"(F)X3/8"(M)
	крашеный металлический ящик

Хромованадиевая сталь, профессиональное качество.
Соответствует стандарту DIN.
48 зубцов трещоточная рукоятка
быстрый сброс, реверс, высокая точность.
Увеличенный запас прочности.

JONNESWAY



S04H6415S	Набор головок 3/4"DR, 15 предметов	Код
		48501

Артикул	Инструменты, входящие в комплект:
R1206	3/4"DR Трещоточная рукоятка
S23H6450	3/4"DR Т-образная рукоятка 450 мм
S24H6100	3/4"DR Удлинитель 100 мм
S24H6200	3/4"DR Удлинитель 200 мм
S04H64	3/4"DR Головки торцевые 10 шт. 7/8", 15/16", 1", 1-1/8", 1-1/4", 1-7/16", 1-1/2", 1-5/8", 1-3/4", 2"
	Металлический кейс

JONNESWAY



S04H6422S	Набор головок 3/4"DR, 22 предмета	Код
		48502

Артикул	Инструменты, входящие в комплект:
R1206	3/4"DR Трещоточная рукоятка
S23H6450	3/4"DR Т-образная рукоятка 450 мм
S24H6100	3/4"DR Удлинитель 100 мм
S24H	3/4"DR 2 шт. Удлинитель 200 мм, удлинитель 400 мм
S04H64	3/4"DR Головки торцевые 10 шт. 7/8", 15/16", 1", 1-1/16", 1-1/8", 1-13/16", 1-1/4", 1-5/16", 1-3/8", 1-7/16", 1-1/2", 1-5/8", 1-3/4", 1-13/16", 1-7/8", 2"
	Пластиковый кейс

Универсальные наборы инструмента

JONNESWAY®



S04H524128S	Универсальный набор инструмента 128 предметов	Код
		48372

Артикул	Кол-во	Инструменты, входящие в комплект:
S04H2	12 шт.	ГОЛОВКИ ТОРЦЕВЫЕ 1/4"DR. 4,4,5,5,5,5,6,7,8,9,10,11,12,13MM
S04HD2	5 шт.	ГОЛОВКИ ТОРЦЕВЫЕ ГЛУБОКИЕ 1/4"DR. 7,8,10,12,13MM
S09H2	6 шт.	ГОЛОВКИ ТОРЦЕВЫЕ С ШЕСТИГРАННОЙ ВСТАВКОЙ 1/4"DR. H4,5,6,7,8,10MM
S07H2	5 шт.	ГОЛОВКИ ТОРЦЕВЫЕ СО ВСТАВКОЙ TORX 1/4"DR. T10,T15,T20,T25,T27
S04H4	18 шт.	ГОЛОВКИ ТОРЦЕВЫЕ 1/2"DR. 8,9,10,11,12,13,14,15,16,17,18,19, 21,22,24,27,30,32MM
S04HD4	7 шт.	ГОЛОВКИ ТОРЦЕВЫЕ ГЛУБОКИЕ 1/2"DR. 10,12,13,14,15,17,19MM
S09H4	3 шт.	ГОЛОВКИ ТОРЦЕВЫЕ С ШЕСТИГРАННОЙ ВСТАВКОЙ 1/2"DR. H12,14,17MM
S17M41	2 шт.	ГОЛОВКИ ТОРЦЕВЫЕ СВЕЧНЫЕ МАГНИТНЫЕ 16,21MM
S21H	3 шт.	УДЛИНИТЕЛЬ С ШАРОМ 1/4"DR.X50MM,75MM,1/2"DRX150MM
S23H	2 шт.	ВОРОТОК Т-ОБРАЗНЫЙ 1/4"DR.X130MM, 1/2"DR.X250MM
S16H	2 шт.	ШАРНИР КАРДАННЫЙ 1/4" & 1/2"DR.
S24H	2 шт.	УДЛИНИТЕЛЬ 1/2"DR.X150MM, 250MM
S27H2	1 шт.	УДЛИНИТЕЛЬ ГИБКИЙ 1/4"DR.X145MM
S22H41375	1 шт.	ВОРОТОК ГИБКАЯ РУКОЯТКА 1/2"DR.X375MM
S25H2150	1 шт.	ВОРОТОК Г-ОБРАЗНЫЙ 1/2"DR.X250MM
R35	2 шт.	ТРЕЩОТКА СБЫСТРЫМ СБРОСОМ 72 ЗУБЦА 1/4" & 1/2"DR.
W261	19 шт.	КЛЮЧ КОМБИНИРОВАННЫЙ 6,7,8,9,10,11,12,13,14,15,16,17,19,21,22,24,27,30,32MM
W24	5 шт.	КЛЮЧ РАЗРЕЗНОЙ 8X10,9X11,12X13,14X17,17X19MM
H01SM109S		КЛЮЧИ ТОРЦЕВЫЕ ШЕСТИГРАННЫЕ НАБОР 9 предм.
H08M07S		КЛЮЧИ ТОРЦЕВЫЕ TORX НАБОР 7 предм.
M64105S		НАБОР ВЫКОЛОТОК КЕРНОВ ЗУБИЛ 5 предм.
P2710		10" ТРУБНЫЙ ЗАХВАТ
P106		6" БОКОРЕЗЫ
P087		7" ПАССАТИЖИ
AG010034		МАГНИТНАЯ РУКОЯТКА ТЕЛЕСКОПИЧЕСКАЯ
M09500		МОЛОТОК 500 г.
D04	6 шт.	ОТВЕРТКИ: PH#2X38, PH#2X100,PH#1X75 и ШЛИЦ SL#6.5X38,SL#6X100,SL#5X75MM

Хромованадиевая сталь

JONNESWAY



S04H624101S	Универсальный набор инструмента 101 предмет	Код
		47701

Артикул	Инструменты, входящие в комплект:
	Привод 1/2"
S04H4	20 торцевых головок: 8,9,10,11,12,13,14,15,16,17,18,19,20,21,22,23,24,27,30,32 мм
S06H6	5 торцевых головок E-профиль (внешний торкс) E-11,E-12,E-14,E-16,E-18
S17H4	2 торцевых головки, свечные 16 и 21 мм
S24H4	2 удлинителя 125 и 250 мм
S21H4150	1 удлинитель с шаром 50 мм
R2904	1 трещотка с быстрым сбросом
S23H4	1 вороток Т-образный, 250 мм
S15H472	1 карданный шарнир
	Привод 1/4"
S04H2	9 торцевых головок: 4,4,5,5,5,5,6,7,8,9,10 мм
S15H240	1 карданный шарнир
S23H2	1 вороток Т-образный, 130 мм
S2902	1 трещотка с быстрым сбросом 36 зубцов
	1 адаптер для вставок (бит)
S34H2150	1 отверточная рукоятка, 150 мм
	8 бит шестигранных (hex) 3,4,5,6,7,8,10,12 мм
	8 бит (torx): T15,T20,T25,T27,T30,T40,T45,T50
	4 биты (splines): M6,M8,M10,M12
S27H2	1 гибкий удлинитель, 145мм
W26	14 ключей комбинированных: 8,10,11,12,13,14,15,16,17,18,19,21,22,24 мм
W24	4 ключа разрезных: 8x10,11x13,12x14,17x19 мм
W274S8	1 8" ключ разводной
D04	4 отвертки (+)PH1x80мм, (+)PH2x100 мм, 1x5,5x125(-);1,2x6,5x150(-)
AG010034	1 ручка магнитная
P087	1 7" пассатижи
	Пластиковый кейс

Универсальные наборы инструмента

JONNESWAY®



профессиональное качество
соответствует стандарту DIN
хромованадиевая сталь
Увеличенный запас прочности

S04H52494S	Набор инструмента комбинированный 1/2"DR и 1/4"DR, 94 предмета	Код
		47400

Инструменты, входящие в комплект:	
1/4" DR. привод	
13- торцевых головок: 4,4.5,5.5,6,7,8,9,10,11,12,13,14MM	
8- торцевых головок глубокими:6,7,8,9,10,11,12,13MM	
18- головок с вставкой (32mmL)	
HEX: 3,4,5,6MM TORX:T8,T10,T15,T20,T25,T27,T30	
ШЛИЦ: 4,5,5.6,5MM PHILLIPS: PH.1, PH.2 POZI: PZ.1, PZ.2	
1-48 зубцов трехзубчатая рукоятка	
1- Т-образная рукоятка 1- карданный шарнир	
2- удлинителя: 50,100 мм. 1адаптор для бит(25mm)	
1-отверточная рукоятка 3- ключи шестигранные: 1.5,2,2.5MM	
1/2" DR. привод	
17-торцевых головок:10,11,12,13,14,15,16,17,18, 19,20,21,22,24,27,30,32MM	
5- торцевых головок глубокими: 14, 15, 17, 19,22MM	
16-5/16" всавок 30mmL) HEX: 7,8,10,12,14MM TORX: T40,T45,T50,T55	
ШЛИЦ: 8,10,12MM PHILLIPS: PH.3, PH.4 POZI: PZ.3, PZ.4	
1- 48 зубцов трехзубчатая рукоятка	
2- головки свечные: 16, 20.6MM	
2- удлинителя: 125,250 мм	
1- карданный шарнир 1- держатель для бит 5/16"	
1- переходник 3/8"DR.X1/2"(M)	

JONNESWAY



профессиональное качество
стандартные и глубокие головки
полностью полированные Cr-V головки
Высококачественные трехзубчатые рукоятки
метрические и дюймовые размеры

S04H48107S	107 предметов 1/4", 3/8", 1/2" метрических и дюймовых	Код
		48055

Артикул	Инструменты, входящие в комплект:
	1/2" DR привод
S05H49	8- 1/2" DR 12-игранных головок : 1/2",9/16",5/8",11/16",3/4",13/16",7/8",15/16
S05H48	51/2" DR 12-игранных головок : 18,19,20,21,22 мм
S04HD49	4- 1/2" DR головок глубокими: 1/2", 9/16", 5/8", 11/16"
SS24HC475	1 1/2" DR удлинитель 125 мм
R2804	1PC- 1/2" DR трехзубчатая рукоятка
	1/4" DR привод
S04H29	10 1/4" DR головки : 5/32", 3/16", 7/32", 1/4", 9/32", 5/16", 11/32", 3/8", 7/16", 1/2"
S04H28	10 1/4" DR головки : 4,5,6,7,8,9,10,11,12,13MM
S04HD29	8 1/4" DR головки глубокие : 3/16", 7/32", 1/4", 9/32", 5/16", 11/32", 3/8", 7/16"
S04HD28	8- 1/4" DR головки глубокие : 4,5,6,7,8,9,10,11MM
S24HC275	1 1/4" DR удлинитель 75 мм
S34HC2165	1- 1/4" DR отверточная рукоятка
R2802	1- 1/4" DRтрехзубчатая рукоятка
	3/8" DR BITS
S05H39	8- 3/8" DR 12-игранные головки : 3/8", 7/16", 1/2", 9/16", 5/8", 11/16", 3/4", 13/16
S05H38	10- 3/8" DR 12-игранные головки : 10,11,12,13,14,15,16,17,18,19 мм
S04HD39	9- 3/8" DR 12-игранные головки глубокие : 3/8", 7/16", 1/2", 9/16", 5/8", 11/16", 3/4", 13/16", 7/8"
S04HD38	10- 3/8"DR головки глубокие : 10,11,12,13,14,15,16,17,18,19мм
S17HC3216	1- 3/8"DR головка свечная 16 мм
S17HC3221	1- 3/8" DR головка свечная 21 мм
S24HC375	1- 3/8"DR удлинитель 75 мм
S16HC3814	1- 3/8"(F) X 1/4"(M) адаптер
R2803	1- 3/8" трехзубчатая рукоятка
H01C07S	7 – ключи шестигранные
	Пластиковый кейс

Универсальные наборы инструмента

JONNESWAY®



S04H52482S	Универсальный набор инструмента 82 предмета	Код
		47399

Артикул	Инструменты, входящие в комплект:
	Привод 1/2"
S04H4	12 торцевых головок: 14, 15, 16, 17, 18, 19, 20, 22, 24, 27, 30, 32 мм
R3704	1 трещотка с быстрым сбросом 48 зубцов
S24H4	2 удлинителя 125 и 250 мм
S17H4	2 торцевых головки, свечные 16 и 21 мм
	1 адаптер для удлинителя под вороток 3/8"(F)x1/2"(M)
	1 держатель д/бит 1/2"DRx5/16"
	15 бит 5/16" (30мм.)
	шестигранные: 8, 10, 12, 14мм
	Торкс: T40, T45, T50, T55
	Шлиц: 8, 10, 12 мм.
	Филлипс: PH3, PH4
	Пози: PZ3, PZ4
S15H472	1 карданный шарнир
	Привод 1/4"
S04H2	13 торцевых головок: 4, 4.5, 5, 5.5, 6, 7, 8, 9, 10, 11, 12, 13, 14 мм
S3702	1 трещотка с быстрым сбросом 48 зубцов
	17 головок с вставками
S09H2	HEX 3.4.5.6 мм
S07H2	TORX T8, T10, T15, T20, T25, T30
S10H2	ШЛИЦ 4.5.5.7 мм
S11H2	PHILLIPS PH1, PH2.
S12H2	POZI PZ1, PZ2.
S23H2	1 Т-образная рукоятка
S24H2	2 удлинителя 50, 100 мм
S15H2	1 карданный шарнир
S27H2	1 гибкий привод
S46H2	1 отверточная рукоятка
	1 переходник д/бит
W26	9 комбинированных ключей 8, 10, 12, 13, 14, 17, 19, 22 мм
	Пластиковый кейс

JONNESWAY



S04H52460S	Универсальный набор инструмента 60 предметов	Код
		47566

Артикул	Инструменты, входящие в комплект:
	Привод 1/2"
S04H4	9 торцевых головок: 12, 13, 14, 15, 17, 18, 19, 22, 24 мм
R2904	1 трещотка с быстрым сбросом 36 зубцов
S24H4	2 удлинителя 125 и 250 мм
S17H4	2 торцевых головки, свечные 16 и 21 мм
	1 адаптер для удлинителя под вороток 3/8"(F)x1/2"(M)
S15H4	1 карданный шарнир
	Привод 1/4"
S04H2	7 торцевых головок: 6, 8, 9, 10, 11, 12, 13 мм
S24H2	1 удлинитель 75 мм
S27H2	1 гибкий удлинитель, 145 мм
S23H2	1 вороток Т-образный, 130 мм
S46H2	1 отвертка вороток 150 мм
	1 адаптер для вставок
	18 вставок(бит)
	4 биты шлиц 3, 4, 5, 6 мм
	4 биты шестигранные (hex) 3, 4, 5, 6 мм
	7 бит (torx): T10, T15, T20, T25, T27, T30, T40
	. 3 биты (philips): 1, 2, 3
W26	6 ключей комбинированных: 8, 10, 12, 13, 14, 17 мм
P2810	1 клещи переставные 250 мм
P087	1 пассатижи 175 мм
M09500	1 молоток 0,5 кг. GS-стандарт
D04	4 отвертки (+)PH1x80мм, (+)PH2x100 мм, 0,8x4x80мм(-); 1,2x6,5x150 мм(-)
	Пластиковый кейс

Универсальные наборы инструмента

JONNESWAY®



S04H6327S	Набор торцевых головок 3/4" DR шестигранных, 27 предметов	Код
		48500

Артикул	Инструменты, входящие в комплект:
S1306	20" трещотка с реверсом – 1 шт.
	18" Т-образный вороток – 1 шт.
	4" Удлинитель – 1 шт.
	8" Удлинитель – 1 шт.
S04H61	Шестигранная головка – 12 шт.
S04H62	Шестигранная головка – 10 шт.
	Металлический кейс – 1 шт.

JONNESWAY



S04H6115SA	Набор торцевых головок 3/4" DR шестигранных, 15 предметов	Код
		47229

Артикул	Инструменты, входящие в комплект:
R1206	500 трещотка с реверсом – 1 шт.
	450 Т-образный вороток – 1 шт.
	100 Удлинитель – 1 шт.
	200 Удлинитель – 1 шт.
S04H61	Шестигранная головка – 10 шт. (22-50 мм)
	Металлический кейс – 1 шт.

JONNESWAY



S04H6121S	Набор торцевых головок 3/4" DR шестигранных, 21 предмет	Код
		47742

Артикул	Инструменты, входящие в комплект:
S1206	500мм трещотка с реверсом – 1 шт.
	475 отвертка-вороток – 1 шт.
	100мм Удлинитель – 1 шт.
	200мм Удлинитель – 1 шт.
	400мм Удлинитель – 1 шт.
	3/4"FX1/2"М Переходник – 1 шт.
	3/4"FX1"М Переходник – 1 шт.
S04H61	Шестигранная головка – 12 шт.
	Карданный шарнир – 1 шт.
	Пластиковый кейс – 1 шт.



Профессиональный шарнирно-губцевый инструмент

JONNESWAY®

Профессиональный шарнирно-губцевый инструмент Jonnesway

Твердость режущих кромок достигает 70 - 72 ед. HRC благодаря особой технологии высокочастотной закалки.

Очень острые лезвия инструмента с легкостью перекусывают волос после проволоки.

Точное компактное соединение режущих кромок.

Запатентованный эргономический дизайн рычага.



P01		Пассатижи		
Артикул	Длина дюйм	Длина мм	Масса гр.	Код
P017	7"	190	248	47114
P018	8"	212	342	47115

JONNESWAY



P028		8" Запатентованный инструмент для разрезания проволоки, произведенный по немецкому патенту № M94028540		
Артикул	Длина дюйм	Длина мм	Масса гр.	Код
P028	8"	202	275	47116

JONNESWAY



P038		8" Бокорезы диагональные		
Артикул	Длина дюйм	Длина мм	Масса гр.	Код
P038	8"	197	270	47117

Профессиональный шарнирно-губцевый инструмент

JONNESWAY®

Плоскогубцы профессиональные Jonnesway

- 1.Твердость режущих кромок достигает 70 - 72 ед. HRC благодаря особой технологии высокочастотной закалки.
- 2.Очень острые лезвия инструмента с легкостью перекусывают волос после проволоки.
- 3.Точное компактное соединение режущих кромок.



P046		6" Бокорезы		
Артикул	Длина дюйм	Длина мм	Масса	Код
P046	6"	160	155	47118

JONNESWAY



P066		Длинногубцы многофункциональные		
Артикул	Длина дюйм	Длина мм	Масса	Код
P066	6"	167	130	47119
P068	8"	200	180	47120

JONNESWAY



P079		9" Пассатижи		
Артикул	Длина дюйм	Длина мм	Масса	Код
P079	9"	220	410	47121

Профессиональный шарнирно-губцевый инструмент

JONNESWAY®

Европейский дизайн

1. Матовое покрытие
2. Закаленная кованая хромованадиевая сталь. Индукционно закаленные режущие кромки.



P08		Пассатижи		
Артикул	Длина дюйм	Длина мм	Масса кг	Код
P086	6"	160	250	47122
P087	7"	180	310	47123
P088	8"	200	410	47124

JONNESWAY



P09		Бокорезы усиленные		
Артикул	Длина дюйм	Длина мм	Масса кг	Код
P097	7"	180	280	47125
P098	8"	200	300	47126

JONNESWAY



P10		Бокорезы		
Артикул	Длина дюйм	Длина мм	Масса кг	Код
P105	5"	145	150	
P106	6"	160	240	48235
P107	7"	180	270	47127

JONNESWAY



P11		Длинногубцы		
Артикул	Длина дюйм	Длина мм	Масса кг	Код
P116	6"	160	180	48236
P118	7"	200	260	47128

Профессиональный шарнирно-губцевый инструмент

JONNESWAY®

Европейский дизайн

1. Матовое покрытие
2. Закаленная кованая хромованадиевая сталь. Индукционно закаленные режущие кромки.



P14		Плоскогубцы		
Артикул	Длина дюйм	Длина мм	Масса	Код
P146	6"	160	200	48283
P148	8"	200	270	

JONNESWAY



P156		Щипцы для зачистки проводов		
Артикул	Длина дюйм	Длина мм	Масса	Код
P156	6"	160	170	48284

JONNESWAY



P1810		Клещи		
Артикул	Длина дюйм	Длина мм	Масса	Код
P1810	10"	250	440	
Чернение Кованая закаленная углеродистая сталь.				

JONNESWAY



P27		Комбинированные переставные клещи. Трубный захват.		
Артикул	Длина дюйм	Длина мм	Масса	Код
P2708	8"	200	220	47133
P2710	10"	250	380	47134
P2712	12"	300	740	47135
P2716	16"	400	1150	47136
Матовое покрытие Хромованадиевая сталь				

JONNESWAY



P28		Комбинированные переставные клещи. Трубный захват.		
Артикул	Длина дюйм	Длина мм	Масса	Код
P2810	10"	250	430	48355
P2812	12"	300	530	48299

Профессиональный шарнирно-губцевый инструмент

JONNESWAY®



P08A		Пассатижи		
Артикул	Длина дюйм	Длина мм	Масса гр.	Код
P086A	6"	160	250	
P087A	7"	180	310	48268
P088A	8"	200	410	

JONNESWAY



P09A		Бокорезы усиленные		
Артикул	Длина дюйм	Длина мм	Масса гр.	Код
P097A	7"	180	280	
P098A	8"	200	300	48282

JONNESWAY



P10A		Бокорезы		
Артикул	Длина дюйм	Длина мм	Масса гр.	Код
P105A	5"	145	150	
P106A	6"	160	240	
P107A	7"	180	270	

JONNESWAY



P06A		Длинногубцы		
Артикул	Длина дюйм	Длина мм	Масса гр.	Код
P066A	6"	167	130	48281
P068A	8"	200	180	

Профессиональный шарнирно-губцевый инструмент

JONNESWAY®



P4008		Щипцы сварщика		
Артикул	Длина Дюйм	Длина мм	Масса	Код
P4008	8-1/2"	214	280	

JONNESWAY



P60		Пассатижи переставные		
Артикул	Длина Дюйм	Длина мм	Масса	Код
P6006	6"	160	180	
P6008	8"	200	290	

JONNESWAY



P61		Кусачки торцевые		
Артикул	Длина Дюйм	Длина мм	Масса	Код
P6106	6"	160	240	
P6108	8"	200	380	48269

JONNESWAY



P6210		Щипцы фальцовочные		
Артикул	Длина Дюйм	Длина мм	Масса	Код
P6210	9-3/4"	240	340	

Профессиональный шарнирно-губцевый инструмент

JONNESWAY®



P7601		Длинногубцы прямые			
Артикул	Угол	Длина дюйм	Длина мм	Масса	Код
P7601	0°	11"	275	330	48336

JONNESWAY



P7602		Длинногубцы изогнутые			
Артикул	Угол	Длина дюйм	Длина мм	Масса	Код
P7602	45°	11"	275	330	48337

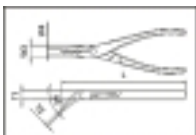
JONNESWAY



P7603		Длинногубцы концевые			
Артикул	Угол	Длина дюйм	Длина мм	Масса	Код
P7603	90°	11"	275	330	48338

Профессиональный шарнирно-губцевый инструмент

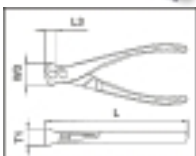
JONNESWAY®



P7101	Тонкогубцы изогнутые (мини)						
--------------	------------------------------------	--	--	--	--	--	--

Артикул	L	W3	W4	T1	T2	Масса	Код
P7101	140	12.6	3.2	8.2	2.4	90	

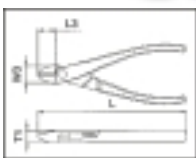
JONNESWAY



P7102	Кусачки торцевые (мини)						
--------------	--------------------------------	--	--	--	--	--	--

Артикул	L	L3	W3	T1	Масса	Ø Резки проволоки	Код
P7102	110	8.1	16.6	13.2	90	1.25	48270

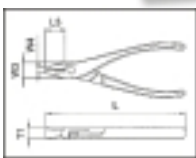
JONNESWAY



P7103	Бокорезы (мини)						
--------------	------------------------	--	--	--	--	--	--

Артикул	L	L3	W3	T1	Масса	Ø Резки проволоки	Код
P7103	115	13.5	13	8.2	90	1.25	

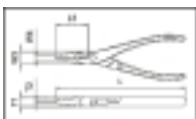
JONNESWAY



P7104	Пассатижи (мини)						
--------------	-------------------------	--	--	--	--	--	--

Артикул	L	L3	W3	W4	T1	Масса	Ø Резки проволоки	Код
P7104	120	15.8	13.6	4	8.2	90	1.25	

JONNESWAY



P7105	Длинногубцы прямые (мини)						
--------------	----------------------------------	--	--	--	--	--	--

Артикул	L	L3	W3	W4	T1	Масса	Ø Резки проволоки	Код
P7105	135	32.5	12.6	3.2	8.2	90	1.25	

Профессиональный шарнирно-губцевый инструмент

JONNESWAY®



Левый и прямой рез



Правый и прямой рез



P19 Ножницы по металлу правого/левого реза

Кованные лезвия из хромованадиевой стали стандарта SAE-6150 с зазубренными концами 55-60 HRC. Индукционно закаленные режущие кромки 60-62 HRC. Разрезает холоднокатаную сталь толщиной до 1,2 мм и нержавеющую сталь толщиной до 0,7 мм.

Артикул	Длина дюйм	Длина мм	Масса	Код
P199L	9-3/4"	240	395	
P199R	9-3/4"	240	395	

JONNESWAY



Левый рез



Прямой рез



Правый рез



P20 Ножницы по металлу правого/левого/прямого реза

Кованные лезвия из хромованадиевой стали стандарта SAE-6150 с зазубренными концами 55-60 HRC. Индукционно закаленные режущие кромки 60-62 HRC. Разрезает толщиной до 1,2 мм и нержавеющую сталь толщиной до 0,7 мм.

Артикул	Длина дюйм	Длина мм	Масса	Код
P2010L	10"	250	395	47129
P2010S	10"	250	395	47131
P2010R	10"	250	395	47130

JONNESWAY



P22 Ножницы по металлу прямого реза

Предназначены для всех видов прямого реза, включая рез внутренних и внешних углов. Кованные стальные лезвия из металла высшего качества. Индукционная закалка 55-60 HRC.

Артикул	Длина дюйм	Длина мм	Масса	Код
P2207	7"	180	266	
P2208	8"	210	316	47744
P2210	10"	254	472	47745
P2212	12"	305	645	48237

P2207 7" рез холоднокатаной стали до 0,56 мм и нержавеющей стали толщиной до 0,38 мм.
 P2208 8" рез холоднокатаной стали до 0,61 мм и нержавеющей стали толщиной до 0,41 мм.
 P2210 10" рез холоднокатаной стали до 0,78 мм и нержавеющей стали толщиной до 0,45 мм.
 P2212 12" рез холоднокатаной стали до 0,91 мм и нержавеющей стали толщиной до 0,71 мм.

Миниплоскогубцы

JONNESWAY®



P5601	4,5" Бокорез	Код
	Разрезает мягкую проволоку диаметром до 1 мм.	48191

JONNESWAY



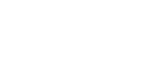
P5602	4" Бокорез	Код
	Перекусывает проволоку диаметром до 1 мм. Заостренные лезвия Можно использовать для снятия изоляции	48192

JONNESWAY



P5603	5" Бокорез	Код
	Перекусывает мягкую проволоку диаметром до 1,6 мм. Не предназначен для перекусывания стальной проволоки	48193

JONNESWAY



P5604	5" Бокорез	Код
	Перекусывает мягкую проволоку диаметром до 1,6 мм. Не предназначен для перекусывания стальной проволоки	48194

JONNESWAY



P5605	5" Тонкогубцы	Код
	Снабжены режущими кромками	48195

JONNESWAY



P5606	4 1/2" Длинногубцы	Код
	Без кусачек. Зазубрены на концах для надежного захвата	48196

Болторезы

JONNESWAY®

Тело инструмента произведено из горячекованной хромованадиевой стали.

Три функции в одном: пруток, проволока и кабель.

Лезвия производятся из трех сплавов на выбор: хром-ванадий, хром-молибден и хром-молибден-никель.

Ценовое преимущество - 3 инструмента по цене одного.

Требуется минимум места для хранения и переноски.



P43 «3 в 1»: кусачки для шурупов, проволоки и кабеля

Артикул	Длина дюйм	Ø Резки			Код	
		Ø Болт		Ø Провода		Ø Кабель
		Мягкий металл	Средний металл			
P4309	9	3(1/8")	3(1/8")	2(3/32")	5(3/16")	48373
P4314	14	7(1/4")	5(3/16")	3.2(1/8")	8(5/16")	48248
P4318	18	8(5/16")	6(1/4")	5(3/16")	10(3/8")	
P4324	24	10(3/8")	8(5/16")	7(9/32")	12(15/32")	47746
P4330	30	13(1/2")	8(5/16")	9(3/8")	14(9/16")	48065
P4336	36	16(5/8")	10(3/8")	12.7(1/2")	17(11/16")	48287

JONNESWAY

Микропокрытие лезвий

Лезвия из ковальной хромомолибденовой стали.

Удобная рукоятка.

Высокий угол растяжения.



P55 Болторез

Артикул	Длина дюйм (мм)	Ø резки	Код
P5512	12" (300mm)	5	
P5514	14" (350mm)	7	
P5518	18" (450mm)	8	48244
P5524	24" (600mm)	10	48288
P5530	30" (750mm)	13	48245
P5536	36" (900mm)	15	48289
P5542	42" (1050mm)	19	48246

Профессиональный шарнирно-губцевый инструмент

JONNESWAY®



P8606	Бокорезы 6" CR-MO, скрытая пружина	Код
Сталь CrMo Твердость режущих кромок 70-72 HRC Скрытая пружина Эргономичные двухкомпонентные рукоятки		48446

JONNESWAY



P8806	Щипцы для зачистки проводов	Код
Сталь CrMo Твердость режущих кромок 70-72 HRC Скрытая пружина Эргономичные двухкомпонентные рукоятки		48447

JONNESWAY



P9108	Пассатижи переставные 8" CR-MO, скрытая пружина	Код
Сталь CrMo Твердость режущих кромок 70-72 HRC Скрытая пружина Эргономичные двухкомпонентные рукоятки		48448

JONNESWAY



P8410	Клещи 10" CR-MO, скрытая пружина	Код
Сталь CrMo Твердость режущих кромок 70-72 HRC Скрытая пружина Эргономичные двухкомпонентные рукоятки		48482

Профессиональный шарнирно-губцевый инструмент

JONNESWAY®



P8006	Пассатижи 6" CR-МО, скрытая пружина	Код
Сталь CrMo Твердость режущих кромок 70-72 HRC Скрытая пружина Эргономичные двухкомпонентные рукоятки		48442

JONNESWAY



P8007	Пассатижи 7" CR-МО, скрытая пружина	Код
Сталь CrMo Твердость режущих кромок 70-72 HRC Скрытая пружина Эргономичные двухкомпонентные рукоятки		48443

JONNESWAY



P8106	Утконосы 6" CR-МО, скрытая пружина	Код
Сталь CrMo Твердость режущих кромок 70-72 HRC Скрытая пружина Эргономичные двухкомпонентные рукоятки		48444

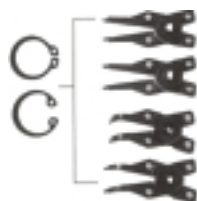
JONNESWAY



P8306	Кусачки 6" CR-МО, скрытая пружина	Код
Сталь CrMo Твердость режущих кромок 70-72 HRC Скрытая пружина Эргономичные двухкомпонентные рукоятки		48445

Профессиональный шарнирно-губцевый инструмент

JONNESWAY®



P266	Комбинированные щипцы для стопорных колец (разжим-сжим)
-------------	--

Разжим 3/8" (12 мм) - 2" (50 мм)
 Сжим 1/4" (6 мм) - 2" (50 мм)
 Используется с внутренними или внешними кольцами
 4 Съёмных насадки
 1 Угловая насадка 90
 1 Угловая насадка 45
 2 Прямые насадки (1,5 и 1,2)

Артикул	Длина Дюйм	Длина мм	Масса	Код
P266	6"	150	200	47132

JONNESWAY



AG010002	Щипцы для стопорных колец "Сжим прямой" 7"	Код
		47012

AG010003	Щипцы для стопорных колец "Сжим прямой" 9"	Код
		48657

JONNESWAY



AG010005	Щипцы для стопорных колец "Сжим загнутый" 7"	Код
		47013

AG010006	Щипцы для стопорных колец "Сжим загнутый" 9"	Код
		48658

Профессиональный шарнирно-губцевый инструмент

JONNESWAY®



AG010008	ЩИПЦЫ ДЛЯ СТОПОРНЫХ КОЛЕЦ "РАЗЖИМ ПРЯМОЙ" 7"	Код
		47014

AG010009	ЩИПЦЫ ДЛЯ СТОПОРНЫХ КОЛЕЦ "РАЗЖИМ ПРЯМОЙ" 9"	Код
		48659

JONNESWAY



AG010011	ЩИПЦЫ ДЛЯ СТОПОРНЫХ КОЛЕЦ "РАЗЖИМ ЗАГНУТЫЙ" 7"	Код
		47015

AG010012	ЩИПЦЫ ДЛЯ СТОПОРНЫХ КОЛЕЦ "РАЗЖИМ ЗАГНУТЫЙ" 9"	Код
		48660

JONNESWAY



P32MC	Изогнутые ручные тиски струбцина с кусачками для проволоки		
--------------	---	--	--

Артикул	Длина дюйм	Масса	Код
P32M10C	10"	560	48312
P32M07C	7"	330	
P32M05C	5"	175	48311

JONNESWAY



P30MC	Прямые ручные тиски струбцина с кусачками для проволоки		
--------------	--	--	--

Артикул	Длина дюйм	Масса	Код
P30M10C	10"	540	48310
P30M07C	7"	360	48309

Профессиональные ручные тиски струбцина

JONNESWAY®



P36MC

Ручные тиски струбцина с удлиненными прямыми губками

Артикул	Длина дюйм	Масса	Код
P36M09C	9"	360	
P36M06C	6"	180	

JONNESWAY



P78MC

Ручные тиски струбцина со специальным захватом

Артикул	Длина дюйм	Масса	Код
P78M10C	10"	590	

JONNESWAY



P32M

Изогнутые ручные тиски струбцина с кусачками для проволоки

Артикул	Длина дюйм	Масса	Код
P32M10	10"	560	
P32M07	7"	330	
P32M05	5"	175	

Губки из кованной хромованадиевой стали
Корпус закаленный, жаропрочный
Покрытие -никель

Профессиональные ручные тиски струбцина

JONNESWAY®



P34M Прямые ручные тиски струбцина с кусачками для проволоки

Артикул	Длина дюйм	Масса	Код
P34M10	10"	540	Код
P34M07	7"	360	
P34M05	5"	165	

Губки из кованной хромованадиевой стали
Корпус закаленный, жаропрочный
Покрытие—никель

JONNESWAY



P36M Ручные тиски струбцина с удлиненными прямыми губками

Артикул	Длина дюйм	Масса	Код
P36M09A	9"	360	47141
P36M06A	6"	180	47961

Губки из кованной хромованадиевой стали
Корпус закаленный, жаропрочный
Покрытие—никель

JONNESWAY



P37M Ручные тиски струбцина глубокого захвата

Артикул	Длина дюйм	Масса	Код
P37M06A	6"	230	48170
P37M11A	11"	700	48171
P37M18	18"	1100	

Губки из кованной хромованадиевой стали
Корпус закаленный, жаропрочный
Покрытие—никель

Профессиональные ручные тиски трубцина

JONNESWAY®



P38M		Ручные сварочные тиски трубцина		
Артикул	Длина дюйм	Масса	Код	
P38M09A	9"	580	47524	
P38M11A	11"	650	48217	
Губки из кованной хромованадиевой стали Корпус закаленный, жаропрочный Покрытие – никель				

JONNESWAY



P52M		Ручные тиски трубцина с зажимом		
Артикул	Длина дюйм	Масса	Код	
P52M10	10"	520	47142	
Губки: хромованадиевая сталь Корпус: хромомолибденовая сталь				

JONNESWAY



P53M		Ручные тиски трубцина глубокого захвата		
Артикул	Длина дюйм	Масса	Код	
P53M06	6"	270	48218	
P53M11	11"	730	47525	
P53M18	18"	1150	48219	
Сталь хромомолибденовая Покрытие - никель				

JONNESWAY



P54M		Ручные тиски трубцина для листового железа		
Артикул	Длина дюйм	Масса	Код	
P54M08A	8"	460	47526	
P54M10	10"	650		
Губки: сталь хромомолибденовая Корпус: закаленный Покрытие - никель				



Изолированные отвертки, сертифицированные GS и VDE

JONNESWAY®



Сталь хромованадиевая —

Высокоточный сгон —

Твердый магнитный наконечник —



D01AP09S	Набор отверток - 9 шт.	Код
	Инструменты, входящие в набор: 1.2x8.0x175, 1.2x6.5x150, 1.0x5.5x125, 0.5x3x80 PH3X150, PH2X100, PH0x60 2PC INSULATED S.D. 0.8x4x100mm PH1x100mm Пластиковая рукоятка Сталь хромованадиевая	

JONNESWAY



D01AC07S	Набор отверток - 7 шт.	Код
	Инструменты, входящие в набор: 0.5x3.0x80, 0.8x4.0x100, 1.0x5.5x125, 1.2x6.5x150 PH0x60, PH1x80, PH2X100 Пластиковая рукоятка Сталь хромованадиевая	

JONNESWAY



D02AP08S	Набор отверток изолированных 1000В - 8 шт. (одобренные GS и VDE)	Код
	Инструменты, входящие в набор: 10.4x2.5x85, 0.8x4.0x100, 1.0x5.5x125, 1.2x6.5x150 SPHOX75, PH1X100, PH2X100 1 ELECTRIC TESTER: 220V-250V Ацетатная пластиковая рукоятка Сталь хромованадиевая	

JONNESWAY



D02AP07S	Набор отверток изолированных 1000В - 7 шт. (одобренные GS и VDE)	Код
	Инструменты, входящие в набор: 0.4x2.5x85, 0.8x4.0x100, 1.0x5.5x125, 1.2x6.5x150 PH0x75, PH1X100, PH2X200 Ацетатная пластиковая рукоятка Сталь хромованадиевая	

Отвертки, сертифицированные GS и DIN

JONNESWAY®



D71V107S Набор отвёрток диэлектрических ANTI - SLIP, 7 предметов

Артикул	Содержание:	Код
D71VP	3PCS-PHILLIPS : PH1x80, PH2x100, PH3x150	
D71VS	4PCS-SLOTTED Шлиц : 4x100, 5,5x125, 6,5x150, 8x175MM	
Упаковка	Цветная упаковка	

JONNESWAY



D03 Отвертка HERCULES
Сталь хром-молибден-ванадий
Сильно намагниченная

Артикул	Размер жала	Длина	Масса	Код
D03S480	0.8x4x80	160	45	47061
D03S5125	1.0x5.5x125	225	95	47062
D03S638	1.2 x 6.5 x 38	90	45	47065
D03S6100	1.2x6.5x100	200	100	47063
D03S6150	1.2x6.5x150	250	110	47064
D03S8150	1.6x8x150	270	180	47066
D03S180	PH1 x 80	160	50	
D03S238	PH2x38	88	45	
D03S2100	PH2x100	200	100	
D03S3125	PH3x125	150	190	
D03S3150	PH3x150	270	200	

JONNESWAY



D03PP08S Набор отверток HERCULES - 8 шт.
Инструменты, 6.5x38, 4x80, 5.5x125, 6.5x150
входящие в набор: PH2x38, PH1x80, PH2x100, PH3x150
Сталь хром-молибден-ванадий
Сильно намагниченная

Отвертки FULL STAR, сертифицированные GS и DIN

JONNESWAY®



D04	Отвертка FULL STAR
	Сталь хром-молибден-ванадий Сильно намагниченная

Артикул	Размер жала	Длина	Масса	Код
D04S480	0.8 X 4 X 80	170	45	47073
D04S5125	1.0x5.5x125	220	60	47074
D04S638	1.2 x 6.5 x 38	109	50	47077
D04S6100	1.2x6.5x100	212	95	47075
D04S6150	1.2x6.5x150	260	105	47076
D04S8150	1.6x8x150	280	160	47078
D04P180	PH1 x 80	171	55	47067
D04P238	PH2x38	89	45	47069
D04P2100	PH2X100	212	95	47068
D04P3125	PH3x125	254	170	47070
D04P3150	PH3X150	273	195	47911

JONNESWAY



D04PP08S	Набор отверток FULL STAR - 8 шт.	Код
	Инструменты, 6.5x38, 4x80, 5.5x125, 6.5x150 входящие в набор: PH2x38, PH1x80, PH2x100, PH3x150	47072

Отвертки с нескользящей ручкой

JONNESWAY®



D13	Отвертка шлицевая. Ручка с противоскользящим покрытием
	Сталь хромованадиевая Соответствует ISO стандарту Прошла тест на соответствие

Артикул	Размеры	Сечение						Код
		A	B	C	D	E	F	
D130102	2.5x63	0.4	2.5	2.5	63	19	70	
D130203	3.0x75	0.5	3.0	3.0	75	19	70	
D130304	3.0x100	0.5	3.0	3.0	100	19	70	
D130406	3.0x150	0.5	3.0	3.0	150	19	70	
D130504	4.0x100	0.8	4.0	4.0	100	19	70	
D130603	5.5x75	1.0	5.5	5.0	75	28.5	97	
D130704	5.5x100	1.0	5.5	5.0	100	28.5	97	
D130806	5.5x150	1.0	5.5	5.0	150	28.5	97	
D130908	5.5x200	1.0	5.5	5.0	200	28.5	97	
D131001	6.5x35	1.2	6.5	6.0	35	32	50	
D131104	6.5x100	1.2	6.5	6.0	100	32	114	
D131206	6.5x150	1.2	6.5	6.0	150	32	114	
D131308	6.5x200	1.2	6.5	6.0	200	32	114	
D131410	6.5x250	1.2	6.5	6.0	250	32	114	
D131506	8x150	1.2	8.0	8.0	150	34	124	
D131608	8x200	1.2	8.0	8.0	200	34	124	
D131708	10x200	1.6	10	9.5	200	36	132	

JONNESWAY



D14	Отвертка Phillips Ручка с противоскользящим покрытием
	Сталь хромованадиевая Соответствует ISO стандарту Прошла тест на соответствие

Артикул	Размеры	Сечение				Код
		C	D	E	F	
D140002	NO. 0x63	2.5	63	19	70	
D140003	NO. 0x75	3.0	75	19	70	
D140004	NO. 0x100	3.0	100	19	70	
D140006	NO. 0x150	3.0	150	19	70	
D140103	NO. 1x75	5.0	75	28.5	97	
D140104	NO. 1x100	5.0	100	28.5	97	
D140106	NO. 1x150	5.0	150	28.5	97	
D140108	NO. 1x200	5.0	200	28.5	97	
D140201	NO. 2x38	6.0	38	32	50	
D140204	NO. 2x100	6.0	100	32	114	
D140206	NO. 2x150	6.0	150	32	114	
D140208	NO. 2x200	6.0	200	32	114	
D140210	NO. 2x250	6.0	250	32	114	
D140306	NO. 3x150	8.0	150	34	124	
D140308	NO. 3x200	8.0	200	34	124	
D140408	NO. 4x200	9.5	200	36	132	

Наборы специальных отвёрток

JONNESWAY®



D3750P08S	8 шт. Набор отвёрток для точной механики (L : 50мм)	Код
		48654

Артикул	Инструменты, входящие в комплект:
D3750P1	⊕ N0.1 X 50
D3750P0	⊕ N0.0 X 50
D3750P00	⊕ N0.00 X 50
D3750S30	● 3.0 X 50
D3750S24	● 2.4 X 50
D3750S20	● 2.0 X 50
D3750S16	● 1.6 X 50
D3750S10	● 1.0 X 50

Для обслуживания и ремонта электротехники, очков, компьютеров и т.д.

JONNESWAY



D3750T18S	8 шт. Набор отвёрток для точной механики (L : 50мм)	Код
		48334

Артикул	Инструменты, входящие в комплект:
D3750P00	⊕ No.00 X 50
D3750T4	★ T4 X 50
D3750T5	★ T5 X 50
D3750T6	★ T6 X 50
D3750T7	★ T7 X 50
D3750A1	Вилка X 50
D3750A2	Наклонная X 50
D3750A3	Игла X 50
Упаковка	

JONNESWAY



D20T06S	6 шт. Набор отвёрток TORX FULL STAR	Код
		48715

Артикул	Инструменты, входящие в комплект:
D20T	T10x80, T15x80, T20x100, T25x100, T30x125, T40x150
Упаковка	Блистер

Отвертка диэлектрическая

JONNESWAY®



D19P	Отвертка диэлектрическая PH
	<ul style="list-style-type: none"> • Кремнийхромванадиевая сталь • изоляция 1000 В • намагнитченная • соответствие DIN7438

Артикул	Размеры	Жало	Рукаятка	Материал	Масса	Код
D19P060	PH0	60	92	SI	39	47466
D19P180	PH1	80	112	SI	76	47467
D19P2100	PH2	100	129	SI	132	47468
D19P3150	PH3	150	138	SI	207	47469

JONNESWAY



D19S	Отвертка диэлектрическая шлиц
	<ul style="list-style-type: none"> • Кремнийхромванадиевая сталь • изоляция 1000 В • намагнитченная • соответствие DIN7438

Артикул	Размеры	Жало	Рукаятка	Материал	Масса	Код
D19S275	SL 2.4	75	92	CrMoVa	39	47470
D19S4100	SL 4.0	100	112	CrMoVa	75	47471
D19S5125	SL 5.5	125	129	CrMoVa	131	47472
D19S6150	SL 6.5	150	129	CrMoVa	155	47473
D19S8175	SL 8.0	175	138	CrMoVa	219	47474

JONNESWAY



D19107S	Набор отверток диэлектрических, 7 предметов	Код
		47475

Артикул	Инструменты, входящие в комплект:
D19P	PH1x80, PH2x100
D19S	шлиц 4x75, 4x100, 5.5x125, 6.5x150
Упаковка	Цветная коробка

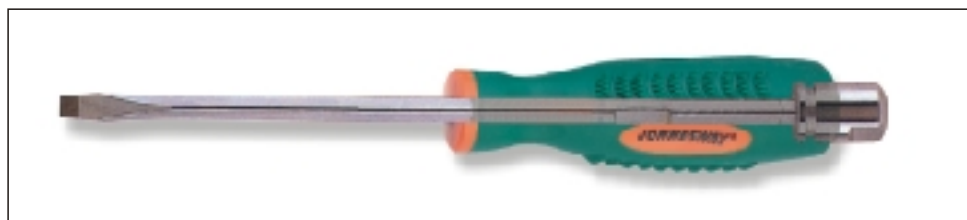
Отвертка ударная

JONNESWAY®



D70 Отвертка ударная

Артикул	Размеры	Размер жала	Длина	Масса	Код
D70P175	PH1X75	80	182	95	47478
D70P2100	PH2X100	100	227	152	47479
D70P3125	PH3X125	125	269	268	47915
D70S475	SL4X75	75	182	80	
D70S5100	SL5.5X100	100	207	99	47480
D70S6125	SL6.5X125	125	252	159	47481
D70S6150	SL6.5X150	150	277	165	
D70S8150	SL8X150	150	294	250	
D70S8200	SL8X200	200	344	269	
D70S9175	SL9.5X175	175	319	293	
D70S9200	SL9.5X200	200	344	301	
D70S9250	SL9.5X250	250	394	317	
D70Z175	PZ1X75	75	182	95	
D70Z2100	PZ2X100	100	227	152	
D70Z3125	PZ3X125	125	269	268	



JONNESWAY



D70PP10S Набор отверток ударных

Код
47735

Артикул	Содержание:
D70P	🌀 1.0x75, 2.0x100, 3.0x125, 2.0x38
D70S	🔩 5.5x100, 6.5x125, 8.0x150, 9.5x175, 6.5x38

JONNESWAY



D71P Отвертка с противоскользящей рукояткой - PH

упрочненное жало, атласная полировка.
Соответствие DIN 5262
сильно намагниченный наконечник

Артикул	Размеры	Размер жала	Длина раб. части	рукоятка	Длина	Код
D71P060	PH0	3	60	90	150	
D71P138	PH1	5	38	56	94	
D71P175	PH1	5	75	110	185	
D71P180	PH1	5	80	110	190	
D71P1150	PH1	5	150	110	250	
D71P238	PH2	6	38	56	94	
D71P2100	PH2	6	100	119	219	
D71P2150	PH2	6	150	119	269	
D71P3125	PH3	8	125	129	254	
D71P3150	PH3	8	150	129	279	
D71P4200	PH4	10	200	129	329	

Отвертка ударная

JONNESWAY®



D71S	Отвертка с противоскользящей рукояткой - шлиц
	упрочненное жало, атласная полировка. соответствие DIN 5262 сильно намагниченный наконечник

Артикул	Размеры	Размер жала	Длина раб. части	Рукоятка	Длина	Код
D71S250	2.4	2.4	50	72	122	
D71S360	3	3	60	72	132	
D71S480	4	4	80	90	170	
D71S538	5.5	5	38	56	94	
D71S575	5.5	5	75	110	185	
D71S5125	5.5	5	125	110	235	
D71S5200	5.5	5	200	110	310	
D71S638	6.5	6	38	56	94	
D71S6100	6.5	6	100	119	219	
D71S6150	6.5	6	150	119	269	
D71S8150	8	7	150	129	279	
D71S8175	8	7	175	129	304	
D71S8200	8	7	200	129	329	
D71S9175	9.5	8	175	129	304	

JONNESWAY



D71PP08S	Набор отверток с противоскользящей рукояткой 8 шт.	Код
		48388

Артикул	Содержание:
D71S	Отвертка шлиц: 6,5x38. 4x80. 5,5x125. 6,5x150 мм 4 шт.
D71P	Отвертка PH: PH2x38. PH1x80. PH2x100. PH3x150 4 шт.
Упаковка	Пластиковый кейс с экраном, цветная коробка.

JONNESWAY



D71C105S	Набор отверток с противоскользящей рукояткой 5 шт.	Код
-----------------	---	-----

Артикул	Содержание:	Код
D71S	Отвертка шлиц: 4x80. 5,5x125. 6,5x150 мм 3 шт.	
D71P	Отвертка PH: PH1x80. PH2x100. 2 шт	
Упаковка	Цветная коробка.	

D71C106S	Набор отверток с противоскользящей рукояткой 6 шт.	Код
-----------------	---	-----

Артикул	Содержание:	Код
D71S	Отвертка шлиц: 3x60. 5,5x125. 6,5x150 мм 3 шт.	
D71P	Отвертка PH: PH0x60. PH1x80. PH2x100 3 шт.	
Упаковка	Цветная коробка.	

D71C306S	Набор отверток с противоскользящей рукояткой 6 шт.	Код
-----------------	---	-----

Артикул	Содержание:	Код
D71S	Отвертка шлиц: 5x75. 5x100. 6,5x100. 6,5x150 мм 4 шт.	
D71P	Отвертка PH: PH1x80. PH2x100. 2 шт.	
Упаковка	Цветная коробка.	

D71C107S	Набор отверток с противоскользящей рукояткой 7 шт.	Код
-----------------	---	-----

Артикул	Содержание:	Код
D71S	Отвертка шлиц: 3x60. 4x80. 5,5x125. 6,5x150. 8x175 мм 5шт.	
D71P	Отвертка PH: PH1x80. PH2x100. 2 шт.	
Упаковка	Цветная коробка.	

D71C108S	Набор отверток с противоскользящей рукояткой 8 шт.	Код
-----------------	---	-----

Артикул	Содержание:	Код
D71S	Отвертка шлиц: 3x60. 5x75. 5x100. 6,5x38. 6,5x100. 6,5x150. 8x150. 8x200мм 8 шт.	
Упаковка	Цветная коробка.	

Вставки (биты)

JONNESWAY®



1/4" Вставка Phillips



Артикул	Размер	Длина	Код
D125P1F	PH1	25mm (1")	
D125P2F	PH2	25mm (1")	
D125P3F	PH3	25mm (1")	

1/4" вставка Phillips



Артикул	Размер	Длина	ØDmm	Код
D125P0A	PH0	25mm (1")	3	
D125P1A	PH1	25mm (1")	4.5	47683
D125P2A	PH2	25mm (1")	6	47684
D125P3A	PH3	25mm (1")	6	47685
D132P3A	PH3	32mm (1")	8	
D132P4A	PH4	32mm (1")	10	

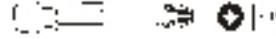
1/4" вставка Phillips



Phil. №2 укороченная для сухой штукатурки

Артикул	Размер	Длина	Код
D125P2R	PH2	25mm (1")	

1/4" вставка Phillips

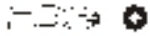


Артикул	Размер	Длина	ØDmm	Код
D150P0A	PH0	50mm (1 15/16")	3	
D150P1A	PH1	50mm (1 15/16")	4.5	
D150P2A	PH2	50mm (1 15/16")	6	
D150P3A	PH3	50mm (1 15/16")	6	

JONNESWAY



1/4" вставка ACR® Phillips



Артикул	Размер	Длина	Код
D125P1CR	PH1	PH1	
D125P2CR	PH2	PH2	
D125P3CR	PH3	PH3	

1/4" вставка ACR® Phillips для инструмента с мех. приводом



Артикул	Размер	Длина	Код
D150P1ACR	PH1	50mm (1 15/16")	
D150P2ACR	PH2	50mm (1 15/16")	
D150P3ACR	PH3	50mm (1 15/16")	

5/16" ударная вставка Phillips

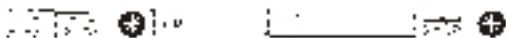


Артикул	Размер	Длина	Код
D232P1F	PH1	32mm (1 1/4")	
D232P2F	PH2	32mm (1 1/4")	47916
D232P3F	PH3	32mm (1 1/4")	
D232P4F	PH4	32mm (1 1/4")	
D270P1F	PH1	70mm (2 3/4")	47917
D270P2F	PH2	70mm (2 3/4")	47918
D270P3F	PH3	70mm (2 3/4")	47919
D270P4F	PH4	70mm (2 3/4")	

JONNESWAY

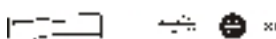


1/4" вставка P0Z1



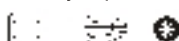
Артикул	Размер	Длина	ØDmm	Код
D125Z0A	PZ	25mm (1")	3	
D125Z1A	PZ1	25mm (1")	4.5	
D125Z2A	PZ2	25mm (1")	6	
D125Z3A	PZ3	25mm (1")	6	

1/4" вставка P0Z1 для инструмента с мех. приводом



Артикул	Размер	Длина	ØDmm	Код
D150Z0A	PZ0	50mm (1 15/16")	3	
D150Z1A	PZ1	50mm (1 15/16")	4.5	
D150Z2A	PZ2	50mm (1 15/16")	6	
D150Z3A	PZ3	50mm (1 15/16")	6	

5/16" ударная вставка P0Z1



Артикул	Размер	Длина	Код
D232Z1F	PZ1	32mm (1 1/4")	
D732Z2F	PZ2	32mm (1 1/4")	
D232Z3F	PZ3	32mm (1 1/4")	
D232Z4F	PZ4	32mm (1 1/4")	
D270Z1F	PZ1	70mm (2 3/4")	
D270Z2F	PZ2	70mm (2 3/4")	
D270Z3F	PZ3	70mm (2 3/4")	
D270Z4F	PZ4	70mm (2 3/4")	

Вставки (биты)

JONNESWAY®

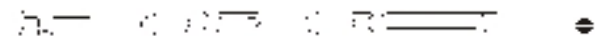


1/4" вставка шлиц прямой



Артикул	Размер	Длина	Код
D125F4506A	0.6x4.5	25mm	
D125F5008A	0.8x5.0	25mm	47680
D125F5508A	0.8x5.5	25mm	
D125F5510A	1.0x5.5	25mm	
D125F6010A	1.0x6.0	25mm	
D125F6512A	1.2x6.5	25mm	47681
D125F7012A	1.2x7.0	25mm	
D125F8012A	1.2x8.0	25mm	47082
D125F8016A	1.6x8.0	25mm	

1/4" шлицевая вставка (стандартной длины)

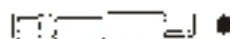


Артикул	Размер	Длина	Код
D150F4506A	0.6x4.5	50mm	
D150F5008A	0.8x5.0	50mm	
D150F5508A	0.8x5.5	50mm	
D150F5510A	1.0x5.5	50mm	
D150F6010A	1.0x6.0	50mm	
D150F6512A	1.2x6.5	50mm	
D150F7012A	1.2x7.0	50mm	
D150F8012A	1.2x8.0	50mm	
D150F8016A	1.6x8.0	50mm	

JONNESWAY

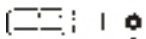


1/4" шестигранная вставка для инструмента с мех. приводом



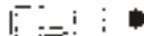
Артикул	Размер	Длина	Код
D150H020A	2 mm	50mm	
D150H025A	2.5 mm	50mm	
D150H030A	3 mm	50mm	
D150H040A	4 mm	50mm	
D150H050A	5 mm	50mm	
D150H060B	6 mm	50mm	
D150H070B	7 mm	50mm	
D150H080B	8 mm	50mm	

1/4" вставка шестигранник



Артикул	Размер	Длина	Код
D125HT015A	1.5 mm	25mm	
D125HT02QA	2 mm	25mm	
D125HT025A	2.5 mm	25mm	
D125HT03QA	3 mm	25mm	
D125HT040A	4 mm	25mm	
D125HT050A	5 mm	25mm	
D125HT060A	6 mm	25mm	

1/4" шестигранная вставка



Артикул	Размер	Длина	Код
D125H015A	1.5 mm	25mm	
D125H020A	2 mm	25mm	
D125H025A	2.5 mm	25mm	
D125H030A	3 mm	25mm	
D125H040A	4 mm	25mm	
D125H050A	5 mm	25mm	
D125H060A	6 mm	25mm	
D125H070A	7 mm	25mm	
D125H080A	8 mm	25mm	
D125H100A	10 mm	25mm	

JONNESWAY

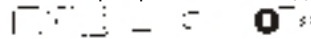


1/4" четырёхгранная вставка



Артикул	Размер	Длина	Код
D125R0A	0	25mm (1")	
D125R1A	1	25mm (1")	
D125R2A	2	25mm (1")	
D125R3A	3	25mm (1")	

1/4" четырёхгранная вставка для инструмента с мех. приводом



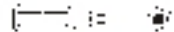
Артикул	Размер	Длина	ØDmm	Код
D150R0A	0	50mm (115/16")	4	
D150R1A	1	50mm (115/16")	4	
D150R2A	2	50mm (115/16")	5	
D150R3A	3	50mm (115/16")	6	

Вставки (биты)

JONNESWAY®

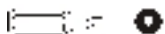


1/4" вставка Torx с центром



Артикул	Размер	Длина	Код
D125TT06A	T6	25mm (1")	
D125TT07A	T7	25mm (1")	
D125TT08A	T8	25mm (1")	
D125TT09A	T9	25mm (1")	
D125TT10A	T10	25mm (1")	
D125TT15A	T15	25mm (1")	
D125TT20A	T20	25mm (1")	
D125TT25A	T25	25mm (1")	
D125TT27A	T27	25mm (1")	
D125TT30A	T30	25mm (1")	
D125TT40A	T40	25mm (1")	

1/4" вставка Torx



Артикул	Размер	Длина	Код
D125T05A	T5	25mm (1")	
D125T06A	T6	25mm (1")	
D125T07A	T7	25mm (1")	
D125T08A	T8	25mm (1")	
D125T09A	T9	25mm (1")	
D125T10A	T10	25mm (1")	
D125T15A	T15	25mm (1")	
D125T20A	T20	25mm (1")	
D125T25A	T25	25mm (1")	
D125T27A	T27	25mm (1")	
D125T30A	T30	25mm (1")	
D125T40A	T40	25mm (1")	

1/4" вставка Torx с центром для инструмента с мех. приводом



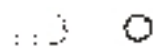
Артикул	Размер	Длина	ØDmm	Код
D150TT06A	T6	50mm (1 15/16")	3.2	
D150TT07A	T7	50mm (1 15/16")	3.2	
D150TT08A	T8	50mm (1 15/16")	3.2	
D150TT09A	T9	50mm (1 15/16")	3.2	
D150TT10A	T10	50mm (1 15/16")	4	
D150TT15A	T15	50mm (1 15/16")	4	
D150TT20A	T20	50mm (1 15/16")	4.8	
D150TT25A	T25	50mm (1 15/16")	4.8	
D150TT27A	T27	50mm (1 15/16")	6	
D150TT30A	T30	50mm (1 15/16")	6	
D150TT40A	T40	50mm (1 15/16")		

1/4" вставка Torx для инструмента с мех. приводом



Артикул	Размер	Длина	ØDmm	Код
D150T06A	T6	50mm (1 15/16")	3.2	
D150T07A	T7	50mm (1 15/16")	3.2	
D150T08A	T8	50mm (1 15/16")	3.2	
D150T09A	T9	50mm (1 15/16")	3.2	
D150T10A	T10	50mm (1 15/16")	4.0	
D150T15A	T15	50mm (1 15/16")	4.0	
D150T20A	T20	50mm (1 15/16")	4.8	
D150T25A	T25	50mm (1 15/16")	4.8	
D150T27A	T27	50mm (1 15/16")	6.0	
D150T30A	T30	50mm (1 15/16")	6.0	
D150T40A	T40	50mm (1 15/16")		

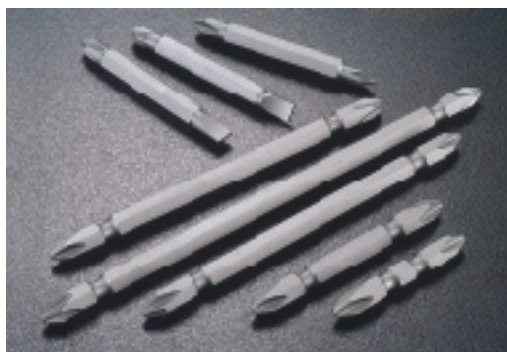
10 мм вставка Spline



Артикул	Размер	Длина	Код
D10M30M05A	M5	30mm	
D10M30M06A	M6	30mm	47920
D10M30M08A	M8	30mm	47079
D10M30M10A	M10	30mm	47921
D10M30M12A	M12	30mm	47922
D10M30M14A	M14	30mm	
D10M75M05A	M5	75mm	
D10M75M06A	M6	75mm	47923
D10M75M08A	M8	75mm	47080
D10M75M10A	M10	75mm	47924
D10M75M12A	M12	75mm	47595
D10M75M14A	M14	75mm	

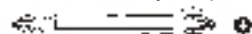
JONNESWAY

1/4" вставка двухсторонняя для инструмента с мех. приводом



Артикул	Размер	Длина	Код
D165P1P1A	PH1	65mm	
D165P2P2A	PH2	65mm	
D165P3P3A	PH3	65mm	
D1110P1P1A	PH1	110mm	
D1110P2P2A	PH2	110mm	
D1110P3P3A	PH3	110mm	

1/4" вставка двухсторонняя для инструмента с мех. Приводом



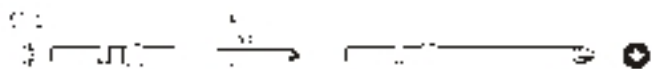
Артикул	Размер	Длина	Код
DPH1150P1P1B	PH1	50mm	
DPH2150P2P2B	PH2	50mm	
DPH3150P3P3B	PH3	50mm	
DPH1175P1P1B	PH1	75mm	
DPH2175P1P1B	PH2	75mm	
DPH3175P3P3B	PH3	75mm	

Адаптеры и гайковёрты

JONNESWAY®

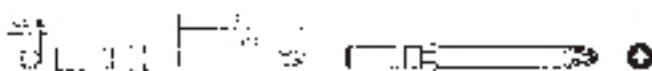


4.00 вставка для электроотвертки



Артикул	Размер	Длина	ØDmm	Код
D4D60P0017	PH00	60mm	1.7x20	
D4D60P020	PH0	60mm	2x20	
D4D60P125	PH1	60mm	2.5x20	
D4D60P240	PH2	60mm		

5.00 вставка для электроотвертки

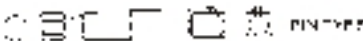


Артикул	Размер	Длина	ØDmm	Код
D5D60P0020	PH00	60mm	2x20	
D5D60P025	PH0	60mm	2.5x25	
D5D60P130	PH1	60mm	3x30	

JONNESWAY

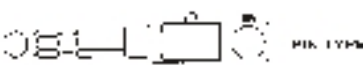


1/4" переходник (1/4 квадрат)



Артикул	Размер	Длина	ØDmm	Код
D150ADP14	1/4"	50mm (2")	1/4"	48459
D1100ADP14	1/4"	100mm (4")	1/4"	48460
D1150ADP14	1/4"	150mm (6")	1/4"	48461

1/4" переходник (3/8" квадрат)



Артикул	Размер	Длина	ØDmm	Код
D150ADP38	1/4"	50mm (2")	3/8"	
D175ADP38	1/4"	75mm (3")	3/8"	
D1100ADP38	1/4"	100mm (4")	3/8"	

JONNESWAY

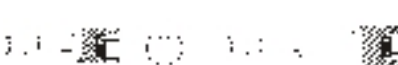


1/4" магнитный гайковёрт



Артикул	Размер	Длина	Код
D165MN06M	6mm	65mm	47686
D165MN07M	7mm	65mm	47687
D165MN08M	8mm	65mm	47688
D165MN10M	10mm	65mm	47689

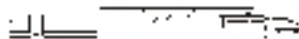
1/4" магнитный гайковёрт



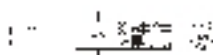
Артикул	Размер	Длина	Код
D142MN416	1/4"	42mm	
D142MN516	5/16"	42mm	
D145MN616	3/8"	45mm	
D145MN716	7/16"	45mm	
D165MN416	1/4"	65mm	
D165MN516	5/16"	65mm	
D165MN616	3/8"	65mm	
D165MN716	7/16"	65mm	

Держатель для вставок и наборы вставок

JONNESWAY®



Магнитный держатель



Артикул	ØDmm	Длина	Код
D150MH1AD	10	50mm	
D160MH1AD	10	60mm	



Артикул	ØDmm	Длина	Код
D160MH1CD	11	60mm	
D175MH1CD	11	70mm	



Быстросъемный магнитный держатель для вставок

Артикул	ØDmm	Длина	Код
D150MH1QD	10.5	50mm	
D160MH1QD	10.5	60mm	
D175MH1QD	10.5	75mm	

JONNESWAY

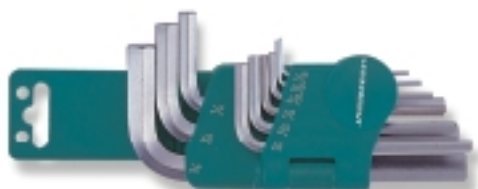


ДБТ31В	Набор 31 вставок	Код
		47087

Вставки, входящие в комплект:
 PHILLIPS #1,2, 3
 Шлиц 4X0.8, 5.5X1, 6.5X1.2 POZI ® # 1, 2, 3 (2PCS.)
 Шестигранная #4, 5, 6
 TORX #10, 20, 40(2PCS) #15, 25, 30(3PCS)
 Быстросъемный магнитный держатель для вставок 51 мм

Комплект угловых шестигранников

JONNESWAY®



H01SM109S	Комплект угловых шестигранников коротких - 9 шт.	Код
	Инструменты, входящие в комплект: 1,5,2,2,5,3,4,5,6,8,10mm Матовое покрытие	47090

JONNESWAY



H01M07SF	Комплект угловых шестигранников в ключнице - 7 шт.	Код
	Инструменты, входящие в комплект: 5,2,2,5,3,4,5,5,5,6,8,10mm Матовое покрытие	47089

JONNESWAY



H02SM109S	Комплект угловых шестигранников удлиненных - 9 шт.	Код
	Инструменты, входящие в комплект: 1,5,2,2,5,3,4,5,6,8,10mm Матовое покрытие	47092

JONNESWAY



H05SM107S	Комплект угловых шестигранников удлиненных с шаром - 7 шт.	Код
	Инструменты, входящие в комплект: .5,2,2,5,3,4,5,6,8,10mm Матовое покрытие	47095

Комплект угловых ключей

JONNESWAY®



H10MB08S	Комплект угловых шестигранников двусторонних с шаром, 8 шт.	Код
	Инструменты, входящие в комплект: T2×100, T2.5×100, T3×100, T4×100, T5×150, T6×150, T8×200, T10×200 мм Хромованадиевая сталь Матовое покрытие	48068

JONNESWAY



H10MT09S	Комплект двусторонних угловых ключей Torx с центром, 9 шт.	Код
	Инструменты, входящие в комплект: T10×100, T15×100, T20×100, T25×100, T27×150, T30×150, T40×200, T45×200, T50×200 мм Хромованадиевая сталь Матовое покрытие	48069

Комплект угловых ключей

JONNESWAY®



H03S109S	Комплект 9 угловых шестигранников длинных - 9 шт.	Код
	Сплав S2 Глянцевая полировка Размер: 1.5, 2, 2.5, 3, 4, 5, 6, 8, 10 mm	

Комплект угловых шестигранников
Комплект можно закрепить, используя верхний ключ в качестве ручки. Вы также можете просто держать его на поясе для удобства использования.

JONNESWAY



H06S109S	Комплект 9 угловых шестигранников длинных с шаром - 9 шт.	Код
	Сплав S2 Глянцевая полировка Размер: 1.5, 2, 2.5, 3, 4, 5, 6, 8, 10 mm	

JONNESWAY



H08S110S	Комплект 10 угловых ключей Torx с центром длинных - 10 шт.	Код
	Сплав S2 Глянцевая полировка Размер: T9, T10, T15, T20, T25, T27, T30, T40, T45, T50	48066

JONNESWAY



H12S110S	Комплект 10 угловых ключей Torx с центром - 10 шт.	Код
	Сплав S2 Глянцевая полировка Размер: T9, T10, T15, T20, T25, T27, T30, T40, T45, T50	48067

Ударный инструмент

JONNESWAY®



M01	Молоток с гвоздодером
	С обрезиненной рукояткой

Артикул	Размер	Длина	Код
M01016	0.45	321±6	
M01020	0.6	346±6	

JONNESWAY



M03	Кувалда
	С обрезиненной рукояткой

Артикул	Размер	Длина	Код
M03025	2.5	278±6 2	
M03040	4	78±6	

JONNESWAY



M04	Молоток с круглым бойком
	Рукоятка фиберглассовая, обрезиненная

Артикул	Размер	Длина	Код
M0408	0.25	280±6	
M04012	0.35	289±6	
M04016	0.45	330±6	
M04024	0.7	381±6	
M04032	0.9	381±6	

JONNESWAY



M05	Молоток с гвоздодером
	Рукоятка фиберглассовая, обрезиненная

Артикул	Размер	Длина	Код
M05016	0.45	330±6	
M05020	0.55	330±6	

Ударный инструмент

JONNESWAY®



M06	Кувалда
	Рукоятка фибerglassовая, обрезиненная

Артикул	Размер	Длина	Код
M06025	2.5	265±6	
M06030	3	265±6	
M06040	4	271 ±6	

JONNESWAY



M07	Молоток со сменным бойком
	Термопласт черный Прозрачный ацетат

Артикул	Размер	Длина	Код
M07016	0.45	300±6	

JONNESWAY



M08	Молоток с круглым бойком
	С ореховой рукояткой

Артикул	Размер	Длина	Код
M08008	0.25	298±6	
M08012	0.35	323±6	
M08016	0.45	348±6	
M08024	0.7	398+6	
M08032	0.9	398±6	

JONNESWAY



M09	Молоток инженерный (DIN стандарт)
	С ореховой рукояткой

Артикул	Размер	Длина	Код
M09100	0.1	260+6	
M09300	0.3	280+6	47949
M09400	0.4	280+6	47950
M09500	0.5	280+6	47951
M09600	0.6	320±6	47952
M09800	0.8	350+6	
M091000	1.0	370+6	47953



M60	Керн	
	Хромованадиевая сталь	Фосфатирование

Артикул	Размер	Длина	HEX SHANK (mm)	WEIGHT (g)	BOX/CTN	Код
M60103	3	100	8	33	12/336	
M60104	4	120	9.5	57	12/336	
M60105	5	150	12	114	12/144	

JONNESWAY



M61	Зубило	
	Хромованадиевая сталь	Фосфатирование

Артикул	Размер	Длина	HEX SHANK (mm)	WEIGHT (g)	BOX/CTN	Код
M61110	10	150	9.8	8	12/336	
M61113	13	150	9.5	82	12/336	
M61116	16	180	12.7	171	12/144	
M61119	19	180	15.8	260	12/144	
M61122	22	200	15.8	307	12/72	
M61125	25	200	19.0	449	624	

JONNESWAY



M62	Бородок	
	Хромованадиевая сталь	Фосфатирование

Артикул	Размер	Длина	(mm)	WEIGHT (g)	BOX/CTN	Код
M62102	2	120	9.5	53	12/336	
M62103	3	123	9.5	55	12/336	
M62104	4	123	9.5	57	12/336	
M62105	5	120	9.5	59	12/336	
M62106	6	120	9.5	60	12/336	

JONNESWAY



M63	Выколотка	
	Хромованадиевая сталь	Фосфатирование

Артикул	Размер	Длина	HEX SHANK (mm)	WEIGHT (g)	BOX/CTN	Код
M63102	2X30	115	8	33	10/640	
M63103	3X40	125	8	34	10/640	
M63104	4X50	150	9.5	63	10/250	
M63105	5X55	165	9.5	71	10/280	
M63106	6X55	130	12.7	132	10/150	
M63108	8X60	183	12.7	144	10/120	

Ударный инструмент

JONNESWAY®



M64105S	Набор зубил и кернов 5 предметов	Код
		47113

Инструменты, входящие в набор:
Выколотка: 4ММХ9.5ММХ150ММ Клейцмейсель: 5ММ Х9.5ММХ 130ММ Зубило: 12ММХ9 5ММХ.130ММ Бородок : 3ММ Х 9.5ММ Х 120ММ Керн: NO.2Х9.5ММХ120ММ

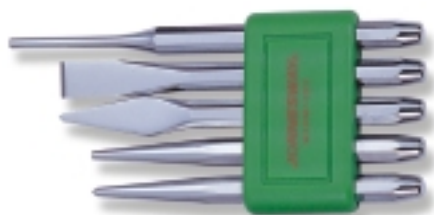
JONNESWAY



M63106S	Набор выколоток 6 предметов	Код
		47112

Инструменты, входящие в набор:
2ММХ8.0ММХ1 15ММ 3ММХ8.0ММХ125ММ 4ММХ9.5ММХ150ММ 5ММХ9.5ММХ165ММ 6ММХ12.7ММХ180ММ 8ММХ12.7ММХ180ММ

JONNESWAY



M64M105S	Набор зубил и кернов 5 предметов	Код

Инструменты, входящие в набор:
Выколотка: 4ММХ9.5ММХ150ММ Клейцмейсель: 5ММ Х9.5ММХ 130М Зубило: 12ММ Х9.5 ММХ 130ММ Бородок: 3ММ Х9.5ММХ 120ММ Керн : NO.2 Х 9.5ММ Х 120ММ

JONNESWAY



M63M106S	Набор выколоток 6 предметов	Код

Инструменты, входящие в набор:
2ММХ8.0ММХ1 15ММ 3ММХ8.0ММХ125ММ 4ММХ9.5ММХ150ММ 5ММХ9.5ММХ165ММ 6ММХ12.7ММХ180ММ 8ММХ12.7ММХ180ММ

Вспомогательный инструмент

JONNESWAY®



JONNESWAY

MT02	Измерительная рулетка
	Эргономичный обрезиненный корпус

Особые характеристики:

Артикул	Размер	Код
MT0201	3M/10FTX 3/4" (19mm)	
MT0202	5M/16FTX 3/4" (19mm)	
MT0203	7.5M/25FTx1" (25mm)	
MT0204	8M/27FTx1" (25mm)	

MT03	Измерительная рулетка
	ABS корпус высокопрочный, в резиновой оболочке

Особые характеристики:

Артикул	Размер	Код
MT0301	3M/10FTX 3/4" (19mm)	
MT0302	5M/16FTX 3/4" (19mm)	
MT0303	7.5M/25FTx1" (25mm)	
MT0304	8M/27FTx1" (25mm)	
MT0305	10M/33FTx1" (25mm)	

JONNESWAY



MK2040	Нож с выдвижным сменным лезвием (в комплект входят два лезвия)	Код
		48738

Особые характеристики:

Маслостойкая резиновая оболочка
Функция быстрой смены лезвий

JONNESWAY



MHS2011	Ножовка с изменяемым углом резки с 12" HSS полотном (P6M5)	Код

Особые характеристики:

Можно развернуть полотно на 180°, чтобы произвести работу под любым углом
Ручка с регулировкой момента натяжки полотна
Быстро и легко регулируемое/сменное лезвие
Дополнительные полотна можно хранить в верхней части инструмента

JONNESWAY



MHS100AG	Ножовка DELUXE с функцией с 12" HSS полотном (P6M5)	Код
		48717

Особые характеристики:

Можно развернуть полотно на 45° или 90°
Ручка с регулировкой момента натяжки полотна
Дополнительные полотна можно хранить в верхней части инструмента

Вспомогательный инструмент

JONNESWAY®



V1000	Заклепочник	Код
		48070

Рукоятки из листовой стали

4 NOSE PIECES 2.4mm (3/32"), 3.2mm (1/8"), 4.0mm (5/32"), 4.8mm (3/16")

JONNESWAY



V1001	Заклепочник упрочненный	Код
		48071

Алюминиевая ковкая рукоять

Одобрены стандартами TUV и GS зубцы из SCM 4

Прилагаются дополнительные 4 насадки

4 NOSE PIECES 2.4mm (3/32"), 3.2mm (1/8"), 4.0mm (5/32"), 4.8mm (3/16")

JONNESWAY



V1002	Заклепочник кулисный промышленный	Код
		48073

Сделанную из высокоуглеродистой стали насадку можно сменить на нужный размер: 2.4mm (3/32"), 3.2mm (1/8"), 4.0mm (5/32"), 4.8mm (3/16")

JONNESWAY



V1003	Заклепочник рычажный	Код
		48072

Любые размеры заклепок

Прилагаются дополнительные 4 насадки

3.2mm (1/8"), 4.0mm (5/32"), 4.8mm (3/16"), 6.4mm (1/4")

Вспомогательный инструмент

JONNESWAY®



V1004	Заклепочник с поворотной головкой (360°)	Код
		48074

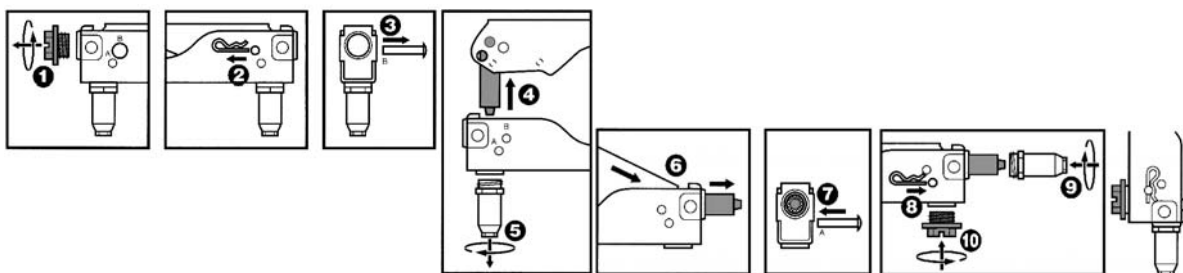
Размер: 2.4mm (3/32), 3.2mm (1/8)
4.0mm (5/32"), 4.8mm (3/16")

JONNESWAY



V1005	Заклепочник двусторонний профессиональный	Код
		48075

Заклепочник из нержавеющей стали:
2.4mm (3/32"), 3.2mm (1/8"), 4.0mm (5/32"), 4.8mm (3/16")



JONNESWAY



V1006	Заклепочник упрочненной конструкции	Код

Профессиональный инструмент
Применяется для заклепок из нержавеющей стали
Алюминиевая ковкая рукоять
Захват из углеродистой стали
Прилагаются дополнительные 4 насадки
4 NOSE PIECE 2.4mm (3/32"), 3.2mm (1/8"), 4.0mm (5/32"), 4.8mm (3/16")

Вспомогательный инструмент

JONNESWAY®



V1401	Профессиональный инструмент для обжима и зачистки проводов	Код
	Быстрая и легкая работа	

JONNESWAY



V1402	Профессиональный инструмент для обжима и зачистки проводов	Код
	Многоцелевая (8 в 1) быстрая и легкая работа Патент	48247

JONNESWAY



V1403	Профессиональный инструмент для обжима и зачистки проводов	Код
	Многоцелевая быстрая и легкая работа	48297

JONNESWAY



V1501	Профессиональный инструмент для обжима и зачистки проводов усиленный	Код
	Насадки для: Изолированных клемм Неизолированных клемм Высоковольтных проводов зажигания (авто) Длина: 205mm Вес: 0.305kg	48695

JONNESWAY



V1502	Профессиональный инструмент для обжима и зачистки проводов	Код
	Длина: 172mm Вес: 0.28kg	48696

JONNESWAY



V1503	Профессиональный инструмент для обжима и зачистки проводов	Код
	Длина: 172mm Вес: 0.245kg	



Инструментальная тележка с набором инструментов

JONNESWAY®



Ударопрочный
рабочий стол

C-7DW110	Набор механика профессиональный в инструментальной 7- и полочной тележке	Код
		48480
С ударопрочным рабочим столом С держателями для инструмента		

Артикул	Содержание
W26116ST	Набор комбинированных ключей 6-24 мм, 16 предметов
P0803ST	Комплект шарнирно-губцевого инструмента пассатижи, бокорезы, утконосы, 3 предмета
S04H3157ST	Набор торцевых головок стандартных и глубоких 1/4" и 3/8"DR 4-24 мм, 57 предметов
P2803ST	Комплект инструмента разводной ключ, струбцина, переставные клещи, 3 предмета
AG010026ST	Набор молотков и зубил, 5 предметов
D04PP08ST	Набор отверток шлиц и крест " FULL STAR" SL 6,5x38-6,5x150 PH#1-3, 8 предметов
AG010002ST	Универсальный набор щипцов для стопорных колец "разжим и сжим" 7", 4 предмета
M645114ST	Набор: Ножовка по металлу, керны, зубила, разводной ключ 14 предметов
W23108ST	Набор ключей накидных 75-гр, 6-22 мм, 8 предметов
S04H4728ST	Набор торцевых головок 1/2"DR 8-34 мм, 28 предметов

* пластиковое оборудование-опционно



Инструментальная тележка

С выдвигаемыми ящиками

Толщина стали: выдвигаемые ящики - 0,8 мм, корпус - 1 мм, верхняя и нижняя плоскости - 1,2 мм.

Легко выдвигающиеся на подшипниках ящики с легкостью можно менять местами.

Алюминиевые края с защитным дизайном предохраняют от царапин.

Система внутренних замков обеспечивает максимальную защищенность.

Покрытие из листовой стали обеспечивает дополнительную прочность корпуса.

5" колесики

каждое колесико
выдерживает давление
до 80 килограмм.



JONNESWAY®

C-5DW2	Инструментальная тележка с 5 ящиками и держателем			Код
Габариты	W	D	H	
	26.3"	18"	25.5"	Inch
Габариты мобильного варианта	670	460	656	mm
	26.3"	18"	30.3"	Inch
3 ящика	670	460	770	mm
	22.8"	15"	2.2"	Inch
2 ящика	579	380	56	mm
	22.8	15"	4.8"	Inch
	579	380	123	mm
N.W.	G.W.		CUFT	
50.5KGS	57.5KGS		10.22"	

JONNESWAY



C-5DW1	Инструментальная тележка с 5 ящиками и противоударным рабочим столом			Код
	47046			
Габариты	W	D	H	
	26.3"	18"	25.5"	Inch
Габариты мобильного варианта	670	460	656	mm
	26.3"	18"	30.3"	Inch
3 ящика	670	460	770	mm
	22.8"	15"	2.2"	Inch
2 ящика	579	380	56	mm
	22.8	15"	4.8"	Inch
	579	380	123	mm
N.W.	G.W.		CUFT	
61KGS	68KGS		10.22"	

JONNESWAY



C-7DW2	Инструментальная тележка с 7 ящиками и держателем			Код
Габариты	w	D	H	
	26.3"	18"	32"	Inch
Габариты мобильного варианта	670	460	813	mm
	26.3"	18"	37"	Inch
3 ящика	670	460	943	mm
	22.8"	15"	2.2"	Inch
2 ящика	579	380	56	mm
	22.8	15"	4.8"	Inch
	579	380	123	mm
N.W.	G.W.		CUFT	
64KGS	72KGS		12.321	

Инструментальная тележка

С выдвигаемыми ящиками

JONNESWAY®



Толщина стали: выдвигаемые ящики - 0,8 мм, корпус - 1 мм, верхняя и нижняя плоскости - 1,2 мм.

Легко выдвигающиеся на подшипниках ящики с легкостью можно менять местами. Алюминиевые края с защитным дизайном предохраняют от царапин. Система внутренних замков обеспечивает максимальную защищенность. Покрытие из листовой стали обеспечивает дополнительную прочность корпусу. 5" колесики каждое колесико выдерживает давление до 80 килограмм.

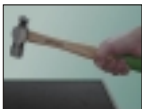
C-4DW2	Тележка сборная с 3 ящиками			Код
Габариты	W	D	H	
	26.3"	18"	25.5"	Inch
Габариты +5"X1-1/4" мобильного варианта	670	460	656	mm
	26.3"	18"	30.3"	Inch
3 ящика	670	460	770	mm
	22.8"	15"	2.2"	Inch
2 ящика	579	380	56	mm
	22.8"	15"	4.8"	Inch
Площадь панели	579	380	123	mm
	24.8	16"	9.2"	Inch
	630	404	234	mm
	N.W.	G.W.	CUFT	
	43.4kgs	50.4kgs	10.221	

JONNESWAY



C-6DW2	Инструментальная тележка с 5 ящиками			Код
	47048			
Габариты	W	D	H	
	26.3"	18"	32"	Inch
Габариты +5"X1-1/4" мобильного варианта	670	460	813	mm
	26.3"	18"	37"	Inch
3 ящика	670	460	943	mm
	22.8"	15"	2.2"	Inch
2 ящика	579	380	56	mm
	22.8"	15"	4.8"	Inch
Площадь панели	579	380-	123	mm
	24.8	16"	9.2"	Inch
	630	404	234	mm
	N.W.	G.W.	CUFT	
	56kgs	64kgs	12.321	

JONNESWAY



C-7DW1	Инструментальная тележка с 7 ящиками и противоударным рабочим столом			Код
	47049			
Габариты	W	D	H	
	26.3"	18"	32"	Inch
Габариты мобильного варианта	670	460	81	mm
	26.3"	18"	3	Inch
3 ящика	670	460	37"	mm
	22.8"	15"	2.2"	Inch
2 ящика	579	380	56	mm
	22.8"	15"	4.8"	Inch
	579	380	123	mm
N.W.	G.W.		CUFT	
74.5KGS	82.5KGS		12.32"	

Инструментальные ящики

JONNESWAY®



C-6DA4	Инструментальный ящик с 6 полками			Код
				47047
Размеры	W	D	H	Inch
	26"	12"	15"	
3 ящика	660	305	380	mm
	6.7"	10.5"	1.6"	Inch
2 ящика	172	270	41	mm
	22.5	10.5"	1.6"	Inch
1 ящик	572	270	41	mm
	22.5	10.5"	2.5"	Inch
	572	270	65	mm

JONNESWAY



C-3DM1	Ящик для инструмента средний с 3 ящиками			Код
				47045
Размеры	W	D	H	Inch
	26"	12"	9.8"	
2 ящика	660	305	250	mm
	22.5"	10.5"	1.6"	Inch
1 ящик	1572	270	41	mm
	22.5"	10.5"	2.5"	Inch
	572	270	65	mm

JONNESWAY



C-3DH1	Ящик для инструмента переносной с 3 секциями	Код
	Размер: 350mm x 220mm x 350mm	

C-3DH2	Ящик для инструмента переносной с 3 секциями	Код
	Размер: 470mm x 220mm x 350mm	47044

JONNESWAY



C-3DH201	Ящик с инструментом - 64 предмета	Код
		48429

Инструмент, содержащийся в ящике:

Разводной ключ 470mm x 220mm x 350mm
 Молоток с мягким бойком
 Молоток инженерный
 Захват трубный.
 Пассатижи
 Длинногубцы
 Бокорезы
 Набор шестигранных ключей торцевых(1.5, 2, 2.5, 3, 4, 5, 6, 8, 10)
 Набор головок (10-32mm)
 Рожковый гаечный ключ (6-22mm)
 Гнуто-накидной гаечный ключ (6-22mm)
 Набор зубил и кернов
 Набор отверток "Go-thru"
 Переносной ящик

JONNESWAY



C-3DH262	Универсальный набор (инструментальный ящик), 62 предмета	Код
	Содержание: Торцевые головки 1/2"DR 10-32 мм, ключи 6-22 мм, угловые ключи 1,5-10мм, и отвертки	48498

Инструмент в ложемент

JONNESWAY®



M645114SP

Набор инструмента: ножовка, разводной ключ, зубила и выколотки, 14 предметов (ложемент)

Код

48565

JONNESWAY



JA-C318SP

Набор инструмента: пневмотрещотка 1/2"DR (JAR-6309A), головки ударные 10-24 мм, аксессуары, 18 предметов (ложемент)

Код

JONNESWAY



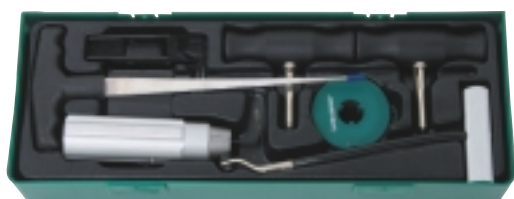
S03A401SP

Набор аксессуаров для пневмоинструмента 1/2"DR, 7 предметов (ложемент)

Код

48720

JONNESWAY



AB10001SP

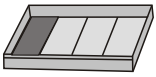
Набор инструментов для демонтажа стекол 7 предметов (ложемент)

Код

48707

Инструмент в ложементках

JONNESWAY®



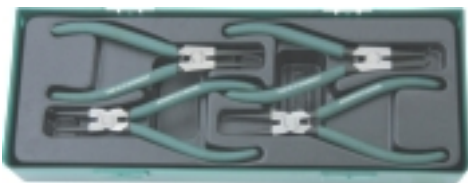
AG010026SP

Набор молотков и зубил, 5 предметов (ложемент)

Код

48150

JONNESWAY



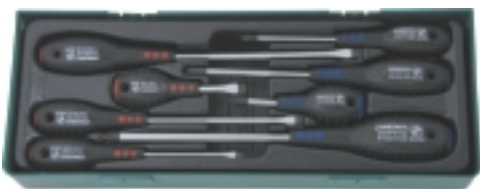
AG010002SP

Универсальный набор щипцов для стопорных колец «разжим и сжим» 7", 4 предмета (ложемент)

Код

48151

JONNESWAY



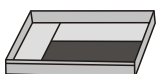
D04PP08SP

Набор отверток шлиц и крест «FULL STAR» SL 6,5x38-6,5x150 PH#1-3, 8 предметов (ложемент)

Код

48152

JONNESWAY



H10MB08SP

Комплект угловых шестигранников двусторонних с шаром 2-10мм, 8 предметов (ложементы)

Код

48153

Инструмент в ложементы

JONNESWAY®



P0803SP	Комплект шарнирно-губцевого инструмента пассатижи, бокорезы, утконосы 3 предмета (ложементы)	Код
		48154

JONNESWAY



P2803SP	Комплект инструмента разводной ключ струбцина, переставные клещи 3 предмета (ложементы)	Код
		48155

JONNESWAY



S04H4728SP	Набор торцевых головок 1/2"DR 8-34 мм 28 предметов (ложементы)	Код
		48156

Инструмент в ложемент

JONNESWAY®



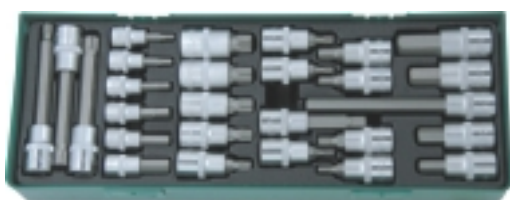
P2710SP	Комплект переставные клещи P2710 и струбины P32M10A, 2 предмета (ложемент)	Код
		48190

JONNESWAY



S04H4524SP	Набор торцевых головок 1/2"DR 10-32 мм, 24 предмета (ложемент)	Код
		48347

JONNESWAY



S06H427SP	Набор торцевых головок с вставками 3/8" и 1/2"DR, 27 предметов (ложемент)	Код
		48350

Инструмент в ложемент

JONNESWAY®



S04H3157SP

Набор торцевых головок стандартных и глубоких 1/4" и 3/8"DR 4-24 мм, 57 предметов (ложемент)

Код

48157

JONNESWAY



W26116SP

Набор комбинированных ключей 6-24 мм, 16 предметов (ложемент)

Код

48158

JONNESWAY



W23108SP

Набор ключей накидных 75-гр, 6-22 мм, 8 предметов (ложемент)

Код

48172

Демонстрационное оборудование

JONNESWAY®



Стенд демонстрационный (Д x Ш x В) 50x100x208 см

JONNESWAY



C-A456

Пластиковое оборудование для тележки
(столешница, ручка, крючок)

Код

48343

JONNESWAY



C-DM1

Магнитный держатель для инструмента

Код

Размер: 457X52X17mm

47050

JONNESWAY



C-DS1

Полка для головок

Код

Размер: W580 X D110 X H430(mm)
Толщина стали: 0.7(mm)

47051





JAI-6225-8	Гайковерт пневматический 1"DR 3000 об/мин 3388 НМ	Код
		48356

Технические характеристики	
Размер привода	1"
Рабочий размер резьбового соединения	M45
Частота вращения об/мин	3500
Крутящий момент (max)	3388 N.M.
Длина	628 MM
Впускной штуцер	1/2"
Воздушный шланг	19 MM
Рабочее давление	6.2 BAR
Расход воздуха	410 L/MIN
Длина привода	200 мм
Ударный механизм	Двойной молоток
Масса	16.8 кг
Направление выхлопа	Боковой

JONNESWAY



JAI-6211	3/4" пневмогайковерт усиленный	Код
		47539

Технические характеристики	
Квадрат	3/4"
Размер болта(стандарт)	1" M25
Частота вращения	6500
Момент (max)	750 1016 NM
Длина	13" 330 MM
Резьба штуцера	1/4"
Размер штуцера (I.D.)	3/8" 9.5 MM
Рабочее давление	90 PSI 6.2 BAR
Расход воздуха	7 CFM 198 L/MIN
Наковальня	2"
Ударный механизм	Двойной молоток
Масса	10.0 LBS 4.6 KGS
Система выхлопа	боковой

JONNESWAY



JAI-0918	Гайковерт пневматический 1"DR 4000 об/мин 2034 Нм	Код
		48516

Технические характеристики	
Присоединительный квадрат (дюйм)	1
Частота свободного вращения (об/мин.)	4000
Крутящий момент Max. (Н/м.)	2043
Давление магистрали Max. (атм.)	6,2
Расход воздуха (л/мин.)	295
Диаметр воздушного шланга (мм)	12,7
Штуцер (дюйм)	3/8
Размер (длина мм.)	256
Вес (кг.)	5,1
Механизм привода	Двойной молоток
Уровень шума (db.)	83
Вибрация (м/с²)	0,7

JONNESWAY



JAI-0803	JAI-0803 Гайковерт пневматический 1"DR 3500 об/мин 2445 Нм	Код
		48488

Технические характеристики	
Присоединительный квадрат (дюйм)	1
Частота свободного вращения (об/мин.)	3500
Крутящий момент Max. (Н/м.)	2445
Давление магистрали Max. (атм.)	6,2
Расход воздуха (л/мин.)	312
Диаметр воздушного шланга (мм)	12,7
Штуцер (дюйм)	1/2
Размер (длина мм.)	300
Вес (кг.)	8,95
Механизм привода	Двойной молоток
Уровень шума (db.)	87
Вибрация(м/с²)	0,7



JAI-0405	ГАЙКОВЕРТ ПНЕВМАТИЧЕСКИЙ 1/2"DR 7000 ОБ/МИН 680 НМ	Код
		48349

Технические характеристики		
Размер привода		1/2" (12.7 mm)
Рабочий размер резьбового соединения		19 mm
Масса		2.66 кг
Впускной штуцер		1/4"
Воздушный шланг		9.5 mm
Рабочее давление		6.3 kg/cm ²
Частота вращения об/мин		7,000
Крутящий момент (мах)	Левый Правый	680 N-m 660 N-m

JONNESWAY



JAI-0406	1/2" ПНЕВМОГАЙКОВЕРТ УСИЛЕННЫЙ	Код
		48564

Тех. характеристики		
Квадрат		1/2"
Размер болта(стандарт)		3/4" / M19
Частота вращения		6500 RPM
Момент (мах)		600Ft/Lbs / 813N.M.
Длина		7-29/32" / 200MM
Резьба штуцера		1/4"
Размер штуцера (I.D.)		3/8" / 9.5MM
Рабочее давление		90 PSI / 6.2 BAR
Расход воздуха		4.4 CFM / 124 L/min
Наковальня		STANDARD
Ударный механизм		Двойной молоток
Система выхлопа		В рукоятке, с фильтром

Патентованная конструкция
Новый ударный механизм с увеличенным сроком службы
Максимальный момент 600Ft/Lbs (813 N.M.)
Управление реверсом одной рукой
Выхлопная система с фильтром

JONNESWAY



JAI-1004	Гайковёрт пневматический 1/2"DR 10000 об/мин 543 Нм	Код
		47647

ХАРАКТЕРИСТИКИ		
Присоединительный квадрат (дюйм)		1/2
Частота свободного вращения (об/мин.)		10000
Крутящий момент Мах. (Н/м.)		516
Давление магистрали Мах. (атм.)		6,2
Расход воздуха (л/мин.)		200
Диаметр воздушного шланга (мм)		10
Штуцер (дюйм)		1/4
Размер (длина мм.)		183
Вес (кг.)		1,5
Механизм привода		Двойной молоток
Уровень шума (db.)		83
Вибрация(м/с ²)		0,8

JONNESWAY



JAI-0501(K)	1/2" Пневмогайковёрт и торцевые головки ударные 9-27 мм, 17 предметов	Код
		47822

Тех. характеристики		
Квадрат	1/2"	12.7mm
Размер болта(стандарт)	3/4"	18mm
Масса	5.8 lbs	2.66 kgs
Длина	7-1/4"	183mm
Расход воздуха	4.6 cfm	130 L/min
Резьба штуцера	1/4"	
Размер штуцера (I.D.)	3/8"	9.5mm
Рабочее давление	90 psi	6.3 kg/cm ²
Момент (мах)	450 ft-lb	610 N-M
Частота вращения	7,000 r.p.m.	



JAI-0923	Гайковерт пневматический 3/8"DR 12000 об/мин 352 Нм	Код
		48638

Технические характеристики	
Присоединительный квадрат (дюйм)	3/8
Частота свободного вращения (об/мин.)	12000
Крутящий момент Мах. (Н/м.)	380
Давление магистрали Мах. (атм.)	6,2
Расход воздуха (л/мин.)	171
Диаметр воздушного шланга (мм)	10
Штуцер (дюйм)	1/4
Размер (длина мм)	166,5
Вес (кг)	1,20
Механизм привода	Двойной молоток
Уровень шума (db.)	83
Вибрация (м/с ²)	0,8

JONNESWAY



JAI-0924	Гайковерт пневматический 1/2"DR 7500 об/мин 1220 Нм	Код
		48609

Технические характеристики	
Присоединительный квадрат (дюйм)	1/2
Частота свободного вращения (об/мин.)	10000
Крутящий момент Мах. (Н/м.)	990
Давление магистрали Мах. (атм.)	6,2
Расход воздуха (л/мин.)	295
Диаметр воздушного шланга (мм)	10
Штуцер (дюйм)	1/4
Размер (длина мм.)	193
Вес (кг.)	2,06
Механизм привода	Двойной молоток
Уровень шума (db.)	83
Вибрация (м/с ²)	0,8

JONNESWAY



JAI-0926	Гайковерт пневматический 3/4"DR 5750 об/мин 1626 Нм	Код
		48648

Технические характеристики	
Присоединительный квадрат (дюйм)	3/4
Частота свободного вращения (об/мин.)	5750
Крутящий момент Мах. (Н/м.)	1626
Давление магистрали Мах. (атм.)	6,2
Расход воздуха (л/мин.)	295
Диаметр воздушного шланга (мм)	13
Штуцер (дюйм)	3/8
Размер (длина мм)	219
Вес (кг)	3,15
Механизм привода	Двойной молоток
Уровень шума (db.)	75
Вибрация (м/с ²)	0,8
Механизм привода	Двойной молоток
Уровень шума (db.)	75
Вибрация (м/с ²)	0,8



JAR-1012	Трещотка пневматическая мини 1/4DR 34Nm.	Код 48489
JAR-1013	Трещотка пневматическая мини 3/8"DR 34Nm.	Код 48490

Технические характеристики	JAR -1012	JAR-1013
Размер привода	1/4"	3/8"
Размер резьбового соединения	10 мм.	
Частота свободного вращения	230 об/мин	
Максимальный крутящий момент	25 Nm	
Длина	135мм.	
Размер входного штуцера	1/4"	
Рабочее давление	6,2 кг/см ²	
Диаметр шланга	3/8"	
Расход воздуха	85 л/мин	
Масса	0,5 кг.	
Направление выхлопа	заднее	

JONNESWAY



JAR-6309A	1/2" ПНЕВМОТРЕЩОТКА УСИЛЕННАЯ	Код 47111
-----------	-------------------------------	--------------

Тех. характеристики	
Квадрат	1/2"
Размер болта(стандарт)	3/8", M10
Частота вращения	170
Момент (max)	75Ft/Lbs, 100N.M.
Длина	10-3/4", 275MM
Резьба штуцера	1/4"
Размер штуцера (I.D.)	3/8", 9.5MM
Рабочее давление	90PSI, 6.2BAR
Расход воздуха	4CFM, 113L/min
Масса	3.1LBS, 1.4 kgs
Система выхлопа	задний

JONNESWAY



JAR-6313	Трещотка пневматическая укороченная 3/8"DR 230 об/мин 34 Nm	Код 48530
----------	--	--------------

Технические характеристики	
Размер привода	3/8"
Размер резьбового соединения	10 мм.
Частота свободного вращения	230 об/мин
Максимальный крутящий момент	34 Nm
Длина	165 мм.
Размер входного штуцера	1/4"
Рабочее давление	6,2 кг/см ²
Диаметр шланга	3/8"
Расход воздуха	85 л/мин
Масса	0,5 кг.
Направление выхлопа	заднее

JONNESWAY



JAR-1033	Трещотка пневматическая проходная набор, 17 предметов	Код 48529
----------	--	--------------

Технические характеристики	
Размер привода	HEX 3/4"
Размер резьбового соединения	10 мм.
Частота свободного вращения	170 об/мин
Максимальный крутящий момент	100Nm
Длина	275 мм.
Размер входного штуцера	1/4"
Рабочее давление	6,2 кг/см ²
Диаметр шланга	3/8"
Расход воздуха	113 л/мин
Масса	1,4 кг.
Направление выхлопа	заднее
Головки ударные торцевые HEX 3/4"DR	8-19 мм.
Удлинитель HEX 3/4"DR, адаптеры	2x75 мм: HEX 3/4"DRx1/2", 3/8" DRsquare



JAG-0906FM	6 мм Бормашинка пневматическая	Код
		47773

Тех. характеристики		
Частота вращения(RPM)	22,000	
длина	6.8 in.	175 MM
Расход воздуха	4 CFM	112 (L/min)
Размер штуцера	3/8" in. (10 mm)	
Масса	1.37 LBS	0.62 KGS

Мощный двигатель
 Легкое управление дросселем
 Выхлопная система с отводом из рабочей зоны
 Дополнительная шумоизоляция
 Обрезиненная рукоятка.

JONNESWAY



JAG-0903FMK	Бормашинка пневматическая 120 мм с насадками, патрон 6 мм, 25000 об/мин, 113 л/м, набор	Код
		48524
JAG-0903RMK	Бормашинка пневматическая 152 мм с насадками, патрон 6 мм, 25000 об/мин, 113 л/м, набор	Код
		48525

JONNESWAY



JAG-0913RM	6 мм Угловая пневматическая бормашинка	Код
		48220

Содержание:

Тех. характеристики		
Частота вращения(RPM)	18,000	
длина	6.125 in.	155 MM
Расход воздуха	3 CFM	85 (L/min)
Размер штуцера	3/8" in. (10 mm)	
Масса	1.08 LBS	0.49 KGS

Выхлопная система с отводом из рабочей зоны
 Виброгасящая композитная рукоятка
 Легкое управление дросселем
 Выхлопная система с отводом из рабочей зоны



JAG-0913FMK	Бормашинка пневматическая 124 мм угловая с насадками, патрон 6 мм, 25000 об/мин, 113 л/м, набор	Код
		48526
JAG-0913RMK	Бормашинка пневматическая 155 мм угловая с насадками, патрон 6 мм, 18000 об/мин, 85 л/м, набор	Код
		48527



JAG-6638	ПНЕВМАТИЧЕСКАЯ УГЛОШЛИФОВАЛЬНАЯ МАШИНА 5"	Код
		48405

Технические характеристики	
Частота вращения	11000
Диаметр диска	5" 125 MM
Длина	9" 230 MM
Штуцер	1/4"
Шланг подачи	3/8"
Рабочее давление	90 PSI 6.2 BAR
Расход воздуха	6 CFM 170 L/MIN
Мощность	0.7 KW 0.93 HP
Резьба шпинделя	5/8" - 11UNC
Мощность компрессора. (HP)	2
Масса	4.0LBS 1.8 KGS

JONNESWAY



JAG-6639	7" УГЛОШЛИФОВАЛЬНАЯ МАШИНА	Код
		47737

Тех. характеристики	
Частота вращения	7000
Диаметр диска	7" 180 MM
Длина	11-13/16" 300 MM
Резьба штуцера	3/8"
Размер штуцера (I.D.)	1/2"
Рабочее давление	90 PSI 6.2 BAR
Расход воздуха	20 CFM 580 L/MIN
Мощность	1.4 KW 1.86 HP
Резьба шпинделя	5/8" - 11UNC
Мощность компрессора	7.5(HP)
Масса	6.4 LBS 2.9 KGS

JONNESWAY



JAG-6612	ПНЕВМАТИЧЕСКАЯ УГЛОШЛИФОВАЛЬНАЯ МАШИНА 4"	Код
		48335

Технические характеристики	
Частота вращения	11000
Диаметр диска	4" 100 MM
Длина	9" 230 MM
Штуцер	1/4"
Шланг подачи	3/8"
Рабочее давление	90 PSI 6.2 BAR
Расход воздуха	6 CFM 170 L/MIN
Мощность	0.7 KW 0.93 HP
Резьба шпинделя	3/8" - 24 UNC
Мощность компрессора. (HP)	2
Масса	4.0 LBS 1.8 KGS

JONNESWAY



JAG-6607A	МИКРО БОРМАШИНКА ПНЕВМАТИЧЕСКАЯ	Код
		48091

Размер привода	
Частота вращения	54000
Хвостовик бора	3 мм
Штуцер	1/4"
Шланг подачи	5 мм
Рабочее давление	6,2 атм
Расход воздуха	80 л/мин
Масса	0,112 кг.
Габариты (мм)	15,5x132



JAG-6603	Угловая зачистная пневматическая машинка 2", 15000 об/мин, 114 л/м	Код
		48515

Технические характеристики	
Частота свободного вращения	15 000 об/мин.
Размер диска	50 мм.
Размер входного штуцера	1/4"
Диаметр шланга	3/8"
Рабочее давление	6,2 кг/см ²
Расход воздуха	113 л/мин
Уровень шума	85 дБА
Мощность	0,3 л.с.
Длина	170 мм
Масса	0,95 кг

JONNESWAY



JAG-0976RM	Бормашинка пневматическая удлиненная 260 мм патрон 6мм, 18000 об/мин, 85 л/м	Код
		48528

Технические характеристики	
Частота вращения	18000 об/мин.
Мощность	0,6 л.с.
Размер цанги	6 мм.
Длина	260 мм
Размер входного штуцера	1/4"
Диаметр шланга	3/8"
Рабочее давление	6,2 кг/см ²
Расход воздуха	112 л/мин
Направление выхлопа	заднее
Масса	0,64 кг.

JONNESWAY



JAT-6421	Пневматическая торцевая отрезная машина 20000 об/мин, 170 л/мин	Код
		48517

Технические характеристики	
Частота вращения	20 000 об/мин.
Диаметр шланга	3/8"
Рабочее давление	6,2 кг/см ²
Расход воздуха	170 л/мин
Размер входного штуцера	1/4"
Масса	0,76 кг.



JAD-6234	ДРЕЛЬ ПНЕВМАТИЧЕСКАЯ С РЕВЕРСОМ	Код
		47105

Тех. характеристики		
Частота вращения (RPM)	1800	
Размер патрона	3/8"	
Резьба штуцера	1/4"	
Размер штуцера (I.D.)	3/8"	
Рабочее давление	90 PSI	6.2 BAR
Расход воздуха	4 CFM	113 L/MIN
Резьба шпинделя	3/8"-24UNF	
Длина	6-1/2"	165 MM
Масса	2.5 LBS	1.1 KGS

JONNESWAY



JAD-6249	ДРЕЛЬ ПНЕВМАТИЧЕСКАЯ УГЛОВАЯ С РЕВЕРСОМ	Код
		47495

Характеристики		
Размер сверла (мм)	до 10	
Средний расход воздуха (Литров в минуту)	113	
Частота (оборотов в минуту)	1800	
Максимальное рабочее давление на входе (Атм.)	6,2	
Резьба воздушного ниппеля	1/4"	
Длина (мм)	210	
Вес (кг)	1,82	

JONNESWAY



JAD-1027	ДРЕЛЬ ПНЕВМАТИЧЕСКАЯ С РЕВЕРСОМ И БЫСТРОЗАЖИМНЫМ ПАТРОНОМ	Код
		48391

Технические характеристики		
Размер сверла (мм)	до 13	
Средний расход воздуха (Литров в минуту)	113	
Частота (оборотов в минуту)	1800	
Максимальное рабочее давление на входе (Атм.)	6,2	
Резьба воздушного ниппеля	1/4"	
Длина (мм)	178	
Вес (кг)	1,82	

JONNESWAY



JAD-1015(K)	ДРЕЛЬ ПНЕВМАТИЧЕСКАЯ ДЛЯ УДАЛЕНИЯ СВАРОЧНОЙ ТОЧКИ	Код
		48377

Технические характеристики		
Размер сверла (мм)	До 8	
Средний расход воздуха (Литров в минуту)	113	
Частота (оборотов в минуту)	1800	
Максимальное рабочее давление на входе (Атм.)	6,2	
Резьба воздушного ниппеля	1/4"	
Длина (мм)	254	
Вес (кг)	2,1	

Пневмоинструмент

JONNESWAY®



Компактный, облегченный инструмент для всех видов работ
Удобен для использования в труднодоступных местах

JAH-6833H	250 мм ПНЕВМОМОЛОТОК (HEX)	Код 47106
JAH-6833	250 мм ПНЕВМОМОЛОТОК (ROUND)	Код 47449

Технические характеристики	JAH-6833		JAH-6833H	
Хвостовик (R/H)	0,401"		10	
Диаметр канала (I.D.)	3/4"	19,05 мм	3/4"	19,05 мм
Ход поршня	3-5/8"	92 мм	3-5/8"	92 мм
Удары в минуту	2100		2100	
Длина	8-7/8"	225 мм	8-7/8"	225 мм
Резьба штуцера	1/4"		1/4"	
Размер штуцера (I.D.)	3/8"		3/8"	
Рабочее давление	90 PSI	6,2 BAR	90 PSI	6,2 BAR
Расход воздуха	10 CFM	283 L/min	10 CFM	283 L/min
Масса	4,5 LBS	2,04 KGS	4,5 LBS	2,04 KGS

JONNESWAY



JAH-6833K/HK	250 мм ПНЕВМОМОЛОТОК (ROUND / HEX) НАБОР 8 предметов	Код 47496
---------------------	---	--------------

СОДЕРЖИТ:

1PC — JAH-6833 или JAH-6833H
 1PC — возвратная пружина
 5PCS — 7" CR-MO зубило
 JAH-3901 плоскорез
 JAH-3904 резак сварочной точки
 JAH-3934 клиновидный пробойник
 JAH-3903 плоское зубило
 JAH-3935 точечный резак
 1PC — пластиковый кейс

JONNESWAY



JAH-303HK	НАБОР ПНЕВМАТИЧЕСКОГО ИНСТРУМЕНТА МОЛОТОК (НИЗКАЯ ВИБРАЦИЯ) - 2100 УД/МИН И КОМПЛЕКТ НАСАДОК, 8 ПРЕДМЕТОВ	Код 48392
------------------	--	--------------

Технические характеристики	JAH-303HK
Количество циклов/мин	2100
Рабочее давление	6,2 атм.
Расход воздуха	180 л/мин
Масса	2,0 кг.
Размер воздушного штуцера	1/4"
Диаметр шланга	3/8"



JAT-6952P	ПНЕВМАТИЧЕСКИЕ НОЖНИЦЫ ПИСТОЛЕТНОГО ТИПА 2200 ОБ/МИН	Код
		48382

Технические характеристики	
Толщина обрабатываемого металла	1,2 мм
Ширина реза	5,5 мм
Количество циклов/мин.	2200
Расход воздуха	142 л/мин
Рабочее давление	6,2 атм.
Масса	1.2кг.
Размер воздушного штуцера	1/4"
Диаметр шланга	3/8"

JONNESWAY



JAT-6441K	НАБОР: ПНЕВМАТИЧЕСКИЙ НОЖ СО СМЕННЫМИ ЛЕЗВИЯМИ, 4 ПРЕДМЕТА	Код
		48380

Технические характеристики	
Количество циклов/мин	22000
Рабочее давление	6,2 атм.
Расход воздуха	260 л/мин
Масса	1.2 кг.
Размер воздушного штуцера	1/4"

JONNESWAY



JAT-6943A	ПНЕВМАТИЧЕСКИЙ ОТБОРОВОЧНЫЙ ИНСТРУМЕНТ	Код
		48381

Технические характеристики	
Толщина обрабатываемого металла	1,4 мм
Ширина кромки гйба	12 мм
Диаметр отверстия	8,0 мм.
Расход воздуха	248 л/мин
Рабочее давление	6,2 атм.
Масса	1.3кг.
Размер воздушного штуцера	1/4"



JAT-6958E	ПИСТОЛЕТ ПРОДУВОЧНЫЙ 250MM	Код
		48419

*материал рукоятки - нейлон
 *материал носика - сталь
 *рабочее давление - 5 - 8 атм.
 *максимальное давление - 15 атм.
 *звуковое давление - 85 - 90 dba

JONNESWAY



JAT-501	ШПРИЦ ПНЕВМАТИЧЕСКИЙ ДЛЯ ГЕРМЕТИКОВ	Код
		48394

Технические характеристики	JAT-6943A
Рабочее давление	2,5-5,1 атм.
Размер тубы	50,8x335 мм
Емкость картриджа	310 мл.
Масса	1,5 кг.

JONNESWAY



JAT-360K	ПНЕВМАТИЧЕСКИЙ НАГНЕТАТЕЛЬ КОНСИСТЕНТНЫХ СМАЗОК, 6 ПРЕДМЕТОВ	Код
		48456

Технические характеристики	JAT-360K
Емкость	400 мл
Размер	375x56,4 мм.
Масса	1,7 кг.

JONNESWAY



JAT-6004K	ШПРИЦ ПНЕВМАТИЧЕСКИЙ ДЛЯ КОНСИСТЕНТНЫХ СМАЗОК (НАБОР)	Код
		47823

СОДЕРЖИТ:

1РС — JAT-6004
 Емкость
 Быстосъемный разъем
 Стальная трубка
 9" нейлоновая трубка
 Устройство для ручной подачи смазки



JAT-0919V	Заклепочник пневмогидравлический композитный с вакуумным контейнером	Код
------------------	---	-----

Технические характеристики	
Диаметр заклепки (макс.)	4,8 мм.
Тяговое усилие (при 6,3 Атм.)	900 кг.
Величина перемещения цанги	19 мм.
Расход воздуха	1,8 л/цикл
Диаметры применяемых насадок	2,4 мм.
	3,2 мм.
	4,0 мм.
4,8 мм.	
Масса	1,5 кг.

JONNESWAY



JAZ-3716	Быстросъемный патрон для пневматического молотка (JAH-6832/6833/H)	Код
		48572

JONNESWAY



JAZ-3714	Пружина-держатель для пневматического молотка (JAH-6832/6833/H)	Код
		48472



JONNESWAY®



JA-HVLP-1080GD	Профессиональный H.V.L.P. покрасочный пистолет (кованый корпус)	Код
		47626

Спецификация:

Технические характеристики	
Рабочее давление	3 Атм
Размер штуцера воздушного шланга	1/4"
Размер штуцера бачка	M16x1.5
Расход воздуха	283 л/мин
Вес	1 кг.
Емкость бачка	0,6 л.
Материал бачка	Нейлон
Стандартный размер дюзы	1,4 мм.
Габариты	170x325 мм.
Способ подачи ЛКМ	Гравитационный (самотеком)

Дополнительно:

Дюзы, иглы из нержавеющей стали с титановым покрытием.

Сменные дюзы: 1,7мм., 2,0 мм.

Сменные бачки: 1,6л., 1,0л. Алюминий

JONNESWAY



JA-HVLP-1080G	Профессиональный H.V.L.P. покрасочный пистолет	Код
		47107

Спецификация:

Технические характеристики	
Рабочее давление	4 Атм
Размер штуцера воздушного шланга	1/4"
Размер штуцера бачка	M16x1.5
Расход воздуха	368 л/мин
Вес	0,74 кг.
Емкость бачка	0,6 л.
Материал бачка	Нейлон
Стандартный размер дюзы	1,4 мм.
Габариты	170x325 мм.
Способ подачи ЛКМ	Гравитационный (самотеком)

Дополнительно:

Дюзы, иглы из нержавеющей стали.

Сменные дюзы: 1.0,1.2,1.3,1.5,1.7,2.0,2.3мм.

Сменные бачки: 1,6л., 1,0л. Алюминий

JONNESWAY



JA-6111	Профессиональный покрасочный пистолет гравитационная подача ЛКМ	Код
		47103

Спецификация:

Технические характеристики	
Рабочее давление	3,5-5 Атм
Размер штуцера воздушного шланга	1/4"
Размер штуцера бачка	M16x1.5
Расход воздуха	396 л/мин
Вес	0,7 кг.
Емкость бачка	0,6 л.
Материал бачка	Нейлон
Стандартный размер дюзы	1,4 мм. сталь
Габариты	170x325 мм.
Способ подачи ЛКМ	Гравитационный (самотеком)

Дополнительно:

Дюзы, иглы из нержавеющей стали.

Сменные дюзы: 1.2,1.3,1.5,1.7,2.0,2.3,2.5,3.0мм.

Сменные бачки: 1,6л., 1,0л. Алюминий



JA-HVLP-6109D	Профессиональный H.V.L.P. покрасочный пистолет (кованый корпус)	Код

Спецификация:

Технические характеристики	JA-HVLP-6109D
Рабочее давление	2,0-2,5 Атм
Размер штуцера воздушного шланга	1/4"
Размер штуцера бачка	M16x1.5
Расход воздуха	297 л/мин
Вес	0,7 кг.
Емкость бачка	0,6 л.
Материал бачка	Нейлон
Стандартный размер дюзы	1,4 мм.
Габариты	170x325 мм.
Способ подачи ЛКМ	Гравитационный (самотеком)

Дополнительно:

Дюзы, иглы из нержавеющей стали.

Сменные дюзы: 1,3,1,5,1,7,2,0мм.

Сменные бачки: 1,6л., 1,0л. Алюминий

JONNESWAY



JA -6109D	Профессиональный покрасочный пистолет гравитационная подача ЛКМ (кованый корпус)	Код
		48139

Спецификация:

Технические характеристики	JA -6109D
Рабочее давление	2.5-4 Атм
Размер штуцера воздушного шланга	1/4"
Размер штуцера бачка	M16x1.5
Расход воздуха	255 л/мин
Вес	0,7 кг.
Емкость бачка	0,6 л.
Материал бачка	Нейлон
Стандартный размер дюзы	1,4 мм.
Габариты	170x325 мм.
Способ подачи ЛКМ	Гравитационный (самотеком)

Дополнительно:

Дюзы, иглы из нержавеющей стали.

Сменные дюзы: 1,3,1,5,1,7,2,0,2,5,3,5мм.

Сменные бачки: 1,6л., 1,0л. Алюминий

JONNESWAY



JA-HVLP-6109	Профессиональный H.V.L.P. покрасочный пистолет	Код
		47600
JA-6109	Профессиональный покрасочный пистолет гравитационная подача ЛКМ	Код
		47627

Спецификация:

Технические характеристики	JA-HVLP-6109	JA-6109
Рабочее давление	2,0-2,5 Атм.	2.5-4 Атм.
Размер штуцера воздушного шланга	1/4"	1/4"
Размер штуцера бачка	M16x1.5	M16x1.5
Расход воздуха	297 л/мин	255 л/мин
Вес	0,7 кг.	0,7 кг.
Емкость бачка	0,6 л.	0,6 л.
Материал бачка	Нейлон	Нейлон
Стандартный размер дюзы	1,4 мм.	1,4 мм.
Габариты	170x325	170x325
Способ подачи ЛКМ	Гравитационный	Гравитационный

Дополнительно:

Дюзы, иглы из нержавеющей стали.

Сменные дюзы: JA-6109 1,3,1,5,1,7,2,0,2,5,3,5мм.

JA-HVLP-6109 1,3,1,5,1,7,2,0мм.

Сменные бачки: 1,6л., 1,0л. Алюминий

JONNESWAY®



JA-HVLP-6112D	Профессиональный Н.В.Л.Р. покрасочный пистолет (кованный корпус)	Код

Спецификация:

Технические характеристики	JA-HVLP-6112D
Рабочее давление	3 Атм
Размер штуцера воздушного шланга	1/4"
Размер штуцера бачка	M14x1.0
Расход воздуха	113 л/мин
Вес	0.2 кг.
Емкость бачка	0,125 л.
Материал бачка	Нержавеющая сталь
Стандартный размер дюзы	1,0 мм.
Габариты	115x240 мм.
Способ подачи ЛКМ	Гравитационный (самотеком)

Дополнительно:

Дюзы, иглы из нержавеющей стали.

Сменные дюзы: 0,5, 0,8, 1,1 мм.

Сменные бачки: 0,25л. Алюминий, нержавеющая сталь

JONNESWAY



JA-HVLP-6112	Профессиональный Н.В.Л.Р. покрасочный пистолет	Код
		47628

Спецификация:

Технические характеристики	JA-HVLP-6112
Рабочее давление	3 Атм
Размер штуцера воздушного шланга	1/4"
Размер штуцера бачка	M14x1.0
Расход воздуха	113 л/мин
Вес	0.2 кг.
Емкость бачка	0,250 л.
Материал бачка	Нейлон
Стандартный размер дюзы	1,0 мм.
Габариты	115x240 мм.
Способ подачи ЛКМ	Гравитационный (самотеком)

Дополнительно:

Дюзы, иглы из нержавеющей стали.

Сменные дюзы: 0,5, 0,8, 1,1 мм.

Сменные бачки: 0,25л. Алюминий, нержавеющая сталь

JONNESWAY



JA-6112	Профессиональный покрасочный пистолет	Код
		47629

Спецификация:

Технические характеристики	JA-6112
Рабочее давление	3,5 Атм
Размер штуцера воздушного шланга	1/4"
Размер штуцера бачка	M14x1.0
Расход воздуха	113 л/мин
Вес	0.2 кг.
Емкость бачка	0,250 л.
Материал бачка	Нейлон
Стандартный размер дюзы	0,8 мм.
Габариты	115x240 мм.
Способ подачи ЛКМ	Гравитационный (самотеком)

Дополнительно:

Дюзы, иглы из нержавеющей стали.

Сменные дюзы: 0,5, 1,0, 1,1,1,2,1,5 мм.

Сменные бачки: 0,25л. Алюминий, нержавеющая сталь



JA- 507S	Профессиональный покрасочный пистолет	Код
		47598

Спецификация:

Технические характеристики	JA-507S
Рабочее давление	3-6 Атм
Размер штуцера воздушного шланга	1/4"
Размер штуцера бачка	3/8"
Расход воздуха	337-421 Л/мин
Вес	0.8кг.
Емкость бачка	1 л.
Материал бачка	Алюминий
Стандартный размер дюзы	1,6 мм.
Габариты	175x295 мм
Способ подачи ЛКМ	Вакуумный

Сменные дюзы: 1,0, 1,3, 1,5, 1,8, 2,0мм.

JONNESWAY



JA-HVLP-1080GDK	Профессиональный H.V.L.P. покрасочный пистолет (комплект)	Код

- 1- JA-HVLP-1080GDK
- 1- 0,6л. Нейлоновый бачок
- 1-0,25л. Нейлоновый бачок
- 1-Регулятор давления
- 2-Иглы
- 2-Воздушные дюзы
- 2-1,7мм, 2,0мм жидкостные дюзы
- 1-Переходник
- 3-Нейлоновых фильтра
- 1 Комплект для регулировки
- 1 Комплект для чистки и ключ

JONNESWAY



JA-HVLP-1080GK	Профессиональный H.V.L.P. покрасочный пистолет (комплект)	Код
		47591

- 1- JA-HVLP-1080GK
- 1- 0,6л. Нейлоновый бачок
- 1-0,25л. Нейлоновый бачок
- 1-Регулятор давления
- 2-Иглы
- 2-Воздушные дюзы
- 2-1,7мм, 2,0мм жидкостные дюзы
- 1-Переходник
- 3-Нейлоновых фильтра
- 1 Комплект для регулировки
- 1 Комплект для чистки и ключ

JONNESWAY



JA-6111K	Профессиональный покрасочный пистолет (комплект)	Код
		47590

- 1- JA-6111K
- 1- 0,6л. Нейлоновый бачок
- 1-0,25л. Нейлоновый бачок
- 1-Регулятор давления
- 2-Иглы
- 2-Воздушные дюзы
- 2-1,7мм, 2,0мм жидкостные дюзы
- 1-Переходник
- 3-Нейлоновых фильтра
- 1 Комплект для регулировки
- 1 Комплект для чистки и ключ

JONNESWAY®



JA-HVLP-8012GD	Набор профессиональных H.V.L.P. покрасочных пистолетов (2 штуки), (кованый корпус)	Код
		47631

Содержание набора:

- 1- JA-HVLP-1080GD- Профессиональный покрасочный пистолет с дюзой 1,4 мм.
- 1- JA-HVLP-6112D- Профессиональный покрасочный пистолет с дюзой 1,0 мм.
- 1- щетка
- 2- регулятора давления
- 2- ключа
- 2- нейлоновых фильтра
- 2-комплекта для регулировки

Дополнительно:

Дюзы 1,7. 2,0 мм. Для JA-HVLP-1080GD

Дюзы 0,5. 0,8. 1,1 мм. Для JA-HVLP-6112D

Бачок алюминиевый 0,6 л.

Бачок. Нержавеющая сталь 0,25 л.

JONNESWAY



JA-HVLP-8012G	Набор профессиональных H.V.L.P. покрасочных пистолетов (2 штуки)	Код
		48147

Содержание набора:

- 1- JA-HVLP-1080GD- Профессиональный покрасочный пистолет с дюзой 1,4 мм.
- 1- JA-HVLP-6112D- Профессиональный покрасочный пистолет с дюзой 1,0 мм.
- 1- щетка
- 2- регулятора давления
- 2- ключа
- 2- нейлоновых фильтра
- 2-комплекта для регулировки

Дополнительно:

Дюзы 1,7. 2,0 мм. Для JA-HVLP-1080GD

Дюзы 0,5. 0,8. 1,1 мм. Для JA-HVLP-6112D

Бачок алюминиевый 0,6 л.

Бачок. Нержавеющая сталь 0,25 л.

JONNESWAY



JA-1112	Набор профессиональных покрасочных пистолетов (2 штуки)	Код
		47632

Содержание набора:

- 1- JA-6111- Профессиональный покрасочный пистолет с дюзой 1,4 мм.
- 1- JA-6112- Профессиональный покрасочный пистолет с дюзой 0,8 мм.
- 1- щетка
- 2- регулятора давления
- 2- ключа
- 2- нейлоновых фильтра
- 2-комплекта для регулировки

Дополнительно:

Дюзы 1,2. 1,3. 1,5. 1,7. 2,0. 2,3. 2,5. 3,0 мм. Для JA-6111

Дюзы 0,5. 1,0. 1,1. 1,2. 1,5 мм. Для JA-6112

Бачок алюминиевый 0,6 л.

Бачок. Нержавеющая сталь 0,25 л.

JONNESWAY



JA-6823	Пистолет для антикоррозионной обработки	Код
		47599

Спецификация:

- Используется для обработки антикоррозионными составами, звукоизолирующими и антигравийными мастиками порогов и днища автомобиля.
- Расход воздуха 224л/мин. при рабочем давлении 3 Атм.
- Вес 0,5 кг.



JA-101	Аэрограф верхний бачок металл 7 мл, дюза 0,3 мм	Код
		48463

Технические характеристики	Профессиональный аэрограф
Длина (мм)	141
Диаметр сопла (мм)	0,3
Емкость (мл)	7
Тип емкости	Жесткая с крышкой
Управление	Кнопка, двойное действие
Регулировка подачи ЛКМ	Есть

JONNESWAY



JA-102	Аэрограф верхний бачок металл 7 мл, дюза 0,3 мм	Код
		48464

Технические характеристики	Профессиональный аэрограф
Длина (мм)	145
Диаметр сопла (мм)	0,3
Емкость (мл)	7
Тип емкости	Жесткая с крышкой
Управление	Кнопка, двойное действие

JONNESWAY



JA-103	Аэрограф верхний бачок металл 7 мл, дюза 0,3 мм	Код
		48465

Технические характеристики	Профессиональный аэрограф
Длина (мм)	132
Диаметр сопла (мм)	0,3
Емкость (мл)	7
Тип емкости	Подвижная боковая с крышкой
Управление	Кнопка, двойное действие
Регулировка подачи ЛКМ	Есть

JONNESWAY



JA-104	Аэрограф верхний бачок металл 1,5 мл, дюза 0,2 мм	Код
		48466

Технические характеристики	Профессиональный аэрограф
Длина (мм)	140
Диаметр сопла (мм)	0,2
Емкость (мл)	1,5
Тип емкости	Жесткая открытая
Управление	Кнопка, двойное действие
Регулировка подачи ЛКМ	Есть



JAS-6697-5HE	Вакуумная орбитальная шлифовальная машинка	Код
JAS-6697-5VE	Вакуумная орбитальная шлифовальная машинка	Код
JAS-6697-6HE	Вакуумная орбитальная шлифовальная машинка	Код 48562
JAS-6697-6VE	Вакуумная орбитальная шлифовальная машинка	Код

Технические характеристики	JAS-6697-5HE	JAS-6697-5VE	JAS-6697-6HE	JAS-6697-6VE
Размер подушки	125 мм.		150 мм.	
Частота вращения	9000 об/мин.		9000 об/мин.	
Диаметр орбиты	5 мм.		5 мм.	
Размер штуцера воздушного шланга	1/4"		1/4"	
Размер штуцера отвода	3/8"		3/8"	
Рабочее давление	5-7 атм.		5-7 атм.	
Расход воздуха	380 л/мин.		380 л/мин.	
Вес	1,1 кг.		1,1 кг.	
Поверхность подушки	липучка	винил	липучка	винил

JONNESWAY



JAS-6698-5HE	Вакуумная орбитальная шлифовальная машинка с самоотводом	Код 48475
JAS-6698-5VE	Вакуумная орбитальная шлифовальная машинка с самоотводом	Код
JAS-6698-6HE	Вакуумная орбитальная шлифовальная машинка с самоотводом	Код 47497
JAS-6698-6VE	Вакуумная орбитальная шлифовальная машинка с самоотводом	Код

Технические характеристики	JAS-6698-5HE	JAS-6698-5VE	JAS-6698-6HE	JAS-6698-6VE
Размер подушки	125 мм.		150 мм.	
Частота вращения	9000 об/мин.		9000 об/мин.	
Диаметр орбиты	5 мм.		5 мм.	
Размер штуцера воздушного шланга	1/4"		1/4"	
Рабочее давление	5-7 атм.		5-7 атм.	
Расход воздуха	380 л/мин.		380 л/мин.	
Вес	1,04 кг.		1,05 кг.	
Поверхность подушки	липучка	винил	липучка	винил

JONNESWAY



JAS-6689-5HE	Орбитальная шлифовальная машинка	Код
JAS-6689-5VE	Орбитальная шлифовальная машинка	Код
JAS-6689-6HE	Орбитальная шлифовальная машинка	Код
JAS-6689-6VE	Орбитальная шлифовальная машинка	Код

Технические характеристики	JAS-6697-5HE	JAS-6697-5VE	JAS-6697-6HE	JAS-6697-6VE
Размер подушки	125 мм.		150 мм.	
Частота вращения	9000 об/мин.		9000 об/мин.	
Диаметр орбиты	5 мм.		5 мм.	
Размер штуцера воздушного шланга	1/4"		1/4"	
Размер штуцера отвода	3/8"		3/8"	
Рабочее давление	5-7 атм.		5-7 атм.	
Расход воздуха	380 л/мин.		380 л/мин.	
Вес	1,1 кг.		1,1 кг.	
Поверхность подушки	липучка	винил	липучка	винил

Низкий уровень шума. Компактные. Небольшой вес. Высокая мощность. Низкий расход воздуха. Слабая вибрация. Низкий центр тяжести делает инструмент более универсальным. Комфортное покрытие и хороший баланс. Встроенная система вакуумного отвода продуктов обработки. Долговечные подушки. Ротор- сталь хромомолибденовая, цилиндр- закаленная углеродистая сталь, шариковые подшипники NSK (Япония).



JAS-1011-HE	Профессиональная шлифовальная орбитальная машинка (мини, липучка)	Код
JAS-1011-VE	Профессиональная шлифовальная орбитальная машинка (мини, винил)	Код 48474
JAS-1012-HE	Профессиональная шлифовальная орбитальная машинка (мини, липучка)	Код
JAS-1012-VE	Профессиональная шлифовальная орбитальная машинка (мини, винил)	Код
JAS-1013-HE	Профессиональная шлифовальная орбитальная машинка (мини, липучка)	Код
JAS-1013-VE	Профессиональная шлифовальная орбитальная машинка (мини, винил)	Код

Технические характеристики	JAS-1011	JAS-1012	JAS-1013
Частота	8000	8000	8000
Диаметр орбиты	3 мм	3 мм	3 мм
Расход воздуха	260 л/мин	260 л/мин	260 л/мин
Рабочее давление	5-7 атм	5-7 атм	5-7 атм
Размер воздушного штуцера	1/4"	1/4"	1/4"
Вес	0,82 кг	0,82 кг	0,82 кг
Размер подушки	100x100 мм	75x100 мм	75x150 мм

- Виниловая подушка с зажимами
- Подушка с липучкой без зажимов

JONNESWAY



JAS-6652-HE	Профессиональная шлифовальная орбитальная машинка (мини, липучка)	Код
JAS-6652-VE	Профессиональная шлифовальная орбитальная машинка (мини, винил)	Код
JAS-6654-HE	Профессиональная шлифовальная орбитальная машинка (мини, липучка)	Код
JAS-6654-VE	Профессиональная шлифовальная орбитальная машинка (мини, винил)	Код

Технические характеристики	JAS-6652	JAS-6654
Частота	8000	8000
Диаметр орбиты	5 мм	5 мм
Вес	1,2 кг	1,2 кг
Расход воздуха	340 л/мин	340 л/мин
Рабочее давление	5-7 атм	5-7 атм
Размер воздушного штуцера	1/4"	1/4"
Размер подушки	75x150 мм	75x150 мм

- Виниловая подушка с зажимами
- Подушка с липучкой без зажимов

JONNESWAY



JAS-6523-HE	Орбитальная шлифовальная машинка с пылеотводом	Код
JAS-6523-VE	Орбитальная шлифовальная машинка с пылеотводом	Код 47736
JAS-6524-HE	Орбитальная шлифовальная машинка с пылеотводом	Код
JAS-6524-VE	Орбитальная шлифовальная машинка с пылеотводом	Код

Технические характеристики	JAS-6523	JAS-6524
Размер подушки	93x176 мм.	112x220 мм.
Частота	6000	6000
Диаметр орбиты	5 мм.	5 мм.
Размер штуцера воздушного шланга	1/4"	1/4"
Размер штуцера отвода	3/8"	3/8"
Рабочее давление	6,2 атм.	6,2 атм.
Расход воздуха	400 л/мин.	400 л/мин.
Вес	2,1 кг	2,1 кг

- Виниловая подушка с зажимами
- Подушка с липучкой без зажимов



JAS-6531	ПНЕВМАТИЧЕСКАЯ ПОЛИРОВАЛЬНАЯ И ШЛИФОВАЛЬНАЯ МАШИНКА (РУБАНОК)	Код 48418
Технические характеристики	JAS-6531	
Количество циклов/мин.	2500	
Размер подушки	407х63,5 мм.	
Расход воздуха	226 л/мин	
Рабочее давление	6,3 атм.	
Диаметр воздушного шланга	3/8"	
Масса инструмента	3,1 кг.	
Звуковое давление	93,3 дБА	

JONNESWAY



JAS-0010	ПНЕВМАТИЧЕСКАЯ ШЛИФОВАЛЬНАЯ МАШИНКА МИНИ (УТЮЖОК)	Код 48393
Технические характеристики	JAS-0010	
Размер подушки	93х132 мм.	
Частота вращения ротора	9000 об/мин.	
Эксцентриситет	3 мм.	
Рабочее давление	6,2 атм.	
Расход воздуха	260 л/мин.	

JONNESWAY



JAS-6542	ПНЕВМАТИЧЕСКАЯ ЛЕНТОШЛИФОВАЛЬНАЯ МАШИНКА	Код 48378
Технические характеристики	JAS-6542	
Размер ленты	20х520 мм.	
Частота вращения	16000 об/мин	
Длина инструмента	360 мм	
Воздушный штуцер	1/4"	
Диаметр шланга	3/8"	
Рабочее давление	6,2 атм.	
Расход воздуха	254 л/мин.	
Масса	1,2 кг.	



JAS-6543	Пневматическая Лентошлифовальная машинка	Код
		48379

Технические характеристики	
Размер ленты	10x330 мм.
Частота вращения	16000 об/мин
Длина инструмента	290 мм
Воздушный штуцер	1/4"
Диаметр шланга	3/8"
Рабочее давление	6,2 атм.
Расход воздуха	226 л/мин.
Масса	0,8 кг.

JONNESWAY



JAS-6661	Многоцелевая профессиональная полировально-шлифовальная машина	Код
		47774

JAS-6661K	Многоцелевая профессиональная полировально-шлифовальная машина с комплектом насадок	Код

Технические характеристики	JAS-6661	JAS-6661K
Размер подушки	2", 3", 5"	
Частота вращения	3000 об/мин	
Размер штуцера воздушного шланга	1/4"	
Размер штуцера отвода	3/8"	
Рабочее давление	6,2 атм	
Расход воздуха	280 л/мин.	
Вес	0,8 кг	

JONNESWAY



JAS-6506	Вертикальная шлифовальная машина	Код

JAS-6552	Вертикальная полировальная машина	Код
		47498

Технические характеристики	JAS-6506	JAS-6552
Размер диска	178 мм	
Резьба шпинделя	5/8" - 11	
Частота вращения	4500 об/мин	2500 об/мин
Длина	406 мм	
Размер штуцера воздушного шланга	1/4"	
Размер штуцера отвода	3/8"	
Расход воздуха	170 л/мин	
Рабочее давление	6,2 атм	
Требуемая мощность компрессора	2 л.с.	
Вес	2,5 кг	

Элементы пневмоподготовки

JONNESWAY®



JAZ-7214	Шланг спиральный для пневмоинструмента
-----------------	---

Артикул	Размер (ØвхØнхL)	Диаметр спирали	Код
JAZ7214E	5ммх10ммх8м	50мм.	47510
JAZ7214F	5ммх8ммх13м	50мм.	47511
JAZ7214I	8ммх12ммх8м	60мм.	47512
JAZ7214J	8ммх12ммх13м	60мм.	47513

JONNESWAY



JAZ-7220B	Шланг полиуретановый для пневматического инструмента 10х14,5мм, длина 15 метров	Код 48730
------------------	--	--------------

JONNESWAY



JAZ-6704	Элементы подготовки воздушной линии, модульные группы	Код 47500
JAZ-6704A	Элементы подготовки воздушной линии, модульные группы	Код 47499

Технические характеристики	JAZ-6704A	JAZ-6704	JAZ-6706
Размеры портов	1/2"	3/8"	1/4"
Рабочее давление кг/см ²	6,2	6,2	6,2
Пиковое давление кг/см ²	10	10	10
Диапазон регулировки кг/см ²	1-9,8	1-9,8	1-9,8
Размер фильтруемых частиц мкм.	5-50	5-50	5-50
Производительность л/мин	1250	1250	980
Способ очистки емкости	Авто/ручная	Авто/ручная	Авто/ручная
Способ смазки	впрыск	впрыск	впрыск
Объем подачи смазочного материала	30х10-9л/мин	30х10-9л/мин	25х10-9л/мин
Емкость стаканов см ³	120	120	40
Применяемое масло	ISOVG-32 или OM-300A*	ISOVG-32 или OM-300A*	ISOVG-32 или OM-300A*
Масса	2,1	2,1	1,1

По желанию элементы групп могут поставляться по отдельности.

JONNESWAY



JAZ-05	Элементы подготовки воздушной линии, модульные группы
---------------	--

Артикул	Размеры портов	Производительность	Резьба манометра	Размер фильтруемых частиц (µm)	Код
JAZ-0532	1/4"	1000 л/мин	1/4"	5 мкм.	47507
JAZ-0533	3/8"	1350 л/мин	1/4"	5 мкм.	47508
JAZ-0534	1/2"	3000 л/мин	1/4"	5 мкм.	47509

По желанию элементы групп могут поставляться по отдельности.

JONNESWAY®

	AS-0025A	Код
	10-и литровый бак- ресивер для JA-6123, JA-6130 Штуцер подачи ЛКМ-3/8" Воздушный штуцер (вход) 1/4" Воздушный штуцер (выход) 1/4"	

	AS-0025W	Код
	10-и литровый бак- ресивер для JA-6123, JA-6130 Штуцер подачи ЛКМ-3/8" Воздушный штуцер (вход) 1/4" Воздушный штуцер (выход) 1/4"	

	AS-0023	Код
	47650	2-х литровый бак-ресивер для JA-6122 Штуцер подачи ЛКМ-3/8" Воздушный штуцер (вход) 1/4" Воздушный штуцер (выход) 1/4"

	AS-0022	Код
	2-х литровый бак-ресивер для JA-6121 Штуцер подачи ЛКМ-3/8" Воздушный штуцер (вход) 1/4" Воздушный штуцер (выход) 1/4"	

	AS-0018	Код
	Литровый бачок для JA-R77S	

	AS-0019	Код
	Литровый бачок для JA-R71S	

	AS-0012	Код
	Бачок 0,4 л. для JA-R63G 1/4" JA-R21G 1/4" JA-R71G 1/4"	

	AS-0012B	Код
	Бачок 0,4 л. для JA-R77G 3/8"	

	AS- 0020	Код
	Бачок 1 л. Для JA-R21S	


	AS- 0055	Код
	Бачок 1 л. Для JA-R63S JA-506S	

	AS- 0013	Код
	Бачок 0,6 л. Для JA-6111, JA-HVLP-1080G JA- 6110, J A-HVLP-1080GDI JA- 6110D	

	AS- 0015	Код
	Бачок 0,25л. Для JA-6112 JA-HVLP-6112 JA-HVLP-6112D	

	AS- 0043	Код
	Бачок 1 л. Для AS-0001D AS-0001A AS-0001H	

	AS- 0044	Код
	Бачок 1 л. Для AS-0001D AS-0001A AS-0001H	

	AS- 0013A1 (1л.)	Код
	AS- 0013A2 (0.6 л.)	47679
	AS- 0013A3 (0.25 л.)	
1 л. Для JA-6111, JA-HVLP-1080G JA- 6110, JA-HVLP-1080GDI JA- 6111D, JA-HVLP-1080GD 0,6 л. для JA-6111, JA-HVLP-1080G JA- 6110, JA-HVLP-1080GDI JA- 6111D, JA-HVLP-1080GD 0,25 л. для JA- 6112 JA- HVLP- 6112		

	AS- 0044 (нерж.)	Код
	0.25 л. Для JA-6112 JA-HVLP-6112	



JONNESWAY

AS-0088A	0,15 л. бачок с винтовой крышкой. Гайка 1/4"	Код
AS-0088B	0,2 л. бачок с винтовой крышкой. Гайка 1/4"	Код
AS-0088C	0,25 л. бачок с винтовой крышкой. Гайка 1/4"	Код
AS-0088D	0,4 л. бачок с винтовой крышкой. Гайка 1/4"	Код
AS-0088E	0,6 л. бачок с винтовой крышкой. Гайка 1/4"	Код
AS-0088F	1,0 л. бачок с винтовой крышкой. Гайка 1/4"	Код



JONNESWAY

AS-0089A	0,15 л. бачок с винтовой крышкой Резьба M14x1	Код
AS-0089B	0,2 л. бачок с винтовой крышкой. Резьба M14x1	Код
AS-0089C	0,25 л. бачок с винтовой крышкой Резьба M14x1	Код
AS-0089D	0,4 л. бачок с винтовой крышкой. Резьба M16x1,5	Код
AS-0089E	0,6 л. бачок с винтовой крышкой. Резьба M16x1,5	Код
AS-0089F	1,0 л. бачок с винтовой крышкой. Резьба M16x1,5	Код

JA-HVLP-1080GN	Сменные дюзы для краскопульта JA-HVLP-1080G	Код
	Сменная дюза 1,4 мм для краскопульта JA-HVLP-1080G	47108
	Сменная дюза 1,3 мм для краскопульта JA-HVLP-1080G	47487
	Сменная дюза 1,5 мм для краскопульта JA-HVLP-1080G	47488
	Сменная дюза 1,7 мм для краскопульта JA-HVLP-1080G	47609
	Сменная дюза 2,3 мм для краскопульта JA-HVLP-1080G	47610
	Сменная дюза 1,2 мм для краскопульта JA-HVLP-1080G	47693
	Сменная дюза 2,0 мм для краскопульта JA-HVLP-1080G	48210

JA-6111-N	Сменные дюзы для краскопульта JA-6111	Код
	Сменная дюза 1,4 мм для краскопульта JA-6111	47104
	Сменная дюза 1,3 мм для краскопульта JA-6111	47485
	Сменная дюза 1,5 мм для краскопульта JA-6111	47486
	Сменная дюза 1,2 мм для краскопульта JA-6111	47611
	Сменная дюза 1,7 мм для краскопульта JA-6111	47612
	Сменная дюза 2,0 мм для краскопульта JA-6111	47613
	Сменная дюза 2,5 мм для краскопульта JA-6111	47614
	Сменная дюза 3,0 мм для краскопульта JA-6111	47615

JA-6112-N	Сменные дюзы для краскопульта JA-6112	Код
	Сменная дюза 0,5 мм для краскопульта JA-6112	47616
	Сменная дюза 1,0 мм для краскопульта JA-6112	47617
	Сменная дюза 1,2 мм для краскопульта JA-6112	47618
	Сменная дюза 1,5 мм для краскопульта JA-6112	47619
	Сменная дюза 0,8 мм для краскопульта JA-6112	48346



AS-0001D-N	Сменные дюзы для краскопульта AS-0001D	Код
	Сменная дюза 1,0 мм для краскопульта AS-0001D	47623
	Сменная дюза 1,4 мм для краскопульта AS-0001D	47624
	Сменная дюза 2,3 мм для краскопульта AS-0001D	47625
	Сменная дюза 1,7 мм для краскопульта AS-0001D	48503
	Сменная дюза 2,0 мм для краскопульта AS-0001D	48504

JA-HVLP-1080GDN	Сменные дюзы для краскопульта JA-HVLP-1080GD	Код
	Сменная дюза 1,7 мм для краскопульта JA-HVLP-1080GD	47607
	Сменная дюза 2,0 мм для краскопульта JA-HVLP-1080GD	47608

JA-HVLP-6112N	Сменные дюзы для краскопульта JA-HVLP-6112	Код
	Сменная дюза 0,5 мм для краскопульта JA-HVLP-6112	47620
	Сменная дюза 0,8 мм для краскопульта JA-HVLP-6112	47621
	Сменная дюза 1,1 мм для краскопульта JA-HVLP-6112	47622

	JA-1205A	Код
	Сетчатый фильтр для краски (нержавеющая сталь)	48285

	JA-1205C	Код
	Сетчатый фильтр (нейлон)	

	JA-1205E	Код
	Сетчатый фильтр (нейлон)	47597

	JA-1205B	Код
	Сетчатый фильтр для краски (нержавеющая сталь)	

	JA-1205D	Код
	Сетчатый фильтр (нержавеющая сталь)	47587

	JA-1206	Код
	Конический сетчатый фильтр	



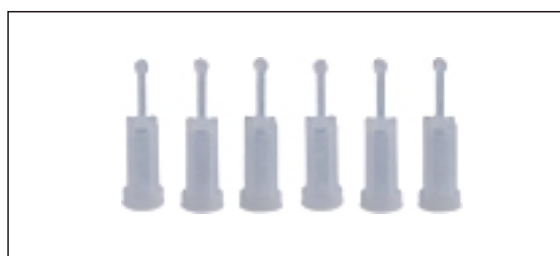
Крышки для пластиковых бачков		Код
AS-0013C	Для бачка 0,6 л.	47641
AS-0015C	Для бачка 0,25 л.	47642



Прокладки		Код
GT-1	Для всех литровых бачков и большинства бачков с вакуумной подачей ЛКМ	



ALG-1	Прокладка «непроливайка» для большинства бачков	Код



AS-1205K	Сетчатые фильтры для краски. Устанавливаются в бачки гравитационных покрасочных пистолетов.	Код	
		1 шт.	48592
		Комплект 36 шт.	48034

	JA-0001RK	Код
	Комплект для регулировки покрасочных пистолетов JA-HVLP-1080GD, JA-HVLP-1080D, JA-6111D, JA-6111, JA-6110	47586

	JA-0007RK	Код
	Комплект для регулировки покрасочных пистолетов JA-R63S, JA-R63G	

	JA-0002RK	Код
	Комплект для регулировки покрасочных пистолетов JA-HVLP-6112D, JA-HVLP-6112, JA-6112	47643

	JA-0008RK	Код
	Комплект для регулировки покрасочных пистолетов JA-R21S, JA-R21G	

	JA-0003RK	Код
	Комплект для регулировки покрасочных пистолетов AS-0001D, AS-0001A, AS-0001H, JA-6129, JA-6130	47644

	JA-0009RK	Код
	Комплект для регулировки покрасочных пистолетов JA-6121, JA-6123	

	JA-0004RK	Код
	Комплект для регулировки покрасочных пистолетов JA-R88S, JA-88G	

	JA-0010RK	Код
	Комплект для регулировки покрасочных пистолетов JA-HVLP-6131, JA-6131	


	JA-0005RK	Код
	Комплект для регулировки покрасочных пистолетов JA-R77S, JA-R77G	


	JA-0011RK	Код
	Комплект для регулировки пистолетов AS-0004SG, AS-0004S, AS-0004G	


	JA-0006RK	Код
	Комплект для регулировки покрасочных пистолетов JA-R71S, JA-R71G	


	Приложение к каждому покрасочному пистолету JONNESWAY. Список запасных частей, помогает выбрать деталь, нуждающуюся в ремонте.	
--	--	--

	ACC-608	Код
	Воздушный регулятор (0-4 атм.) Для JA-HVLP-1080GDI, JA-HVLP-1080GD, JA-HVLP-1080G	47569

	ACC-3806R	Код
	Воздушный регулятор (10 атм.)	47568

	ACC-609	Код
	Воздушный регулятор (0-10 атм.)	47570

	JA-3801A	Код
	Воздушный регулятор	

	JA-3801B	Код
	Воздушный регулятор 1/4" (вход, выход) бронза	

	JA-3806C	Код
	Линейный воздушный регулятор	

	JAZ-0042	Код
	1/4" Соединительный шарнир	47640
	JAZ-0043	Код
3/8" Соединительный шарнир	48371	
JAZ-0044	Код	
1/2" Соединительный шарнир		

	JA-3808A	Код
	Влагомасло-отделитель (ацетат) Для всех моделей покрасочных пистолетов	47588

	JA-3808AN	Код
	Влагомасло-отделитель (нейлон) Для всех моделей покрасочных пистолетов	47589


	AS-026	Код
	<p>Набор для чистки покрасочных пистолетов из 12 предметов Специально изготовлен для покрасочных пистолетов системы HVLP, но также подходит для чистки деталей других инструментов</p>	

	AS-0049	Код
	<p>Набор для чистки покрасочных пистолетов из 12 предметов Специально изготовлен для покрасочных пистолетов системы HVLP, но также подходит для чистки деталей других инструментов</p>	

	AS-0059	Код
	<p>Профессиональный набор для чистки покрасочных пистолетов</p>	

	AS-0063	Код
	<p>Магнитный держатель покрасочных пистолетов</p>	

	H-815W	Код
	<p>Демонстрационный держатель покрасочных пистолетов</p>	

	JA-721008 JA-721010 JA-721208	Код
	<p>Удлинитель воздушной линии. Рабочее давление до 15 атм. Давление разрушения 50атм</p>	

	AS-0030	Код
	Противопыльная маска	47578

	AS-0031	Код
	Противопыльная маска	
	1 шт.	47579
	Комплект, 50 шт.	48033


	AS-0048	Код
	Противопыльный респиратор *Соответствует стандарту EN149 FFP1S с отметкой CE *Низкое сопротивление дыханию при высоком фильтрующем эффекте *Регулируемый носовой зажим, эластичный материал маски подходит для любого типа лица.	47580

	AS-0048CV	Код
	Респиратор с активированным углем *Соответствует стандарту EN 149 FFP1S с отметкой CE *Низкое сопротивление дыханию при высоком фильтрующем эффекте *Встроенный угольный фильтрующий элемент защищает от неприятных органических запахов *Встроенный клапан обеспечивает комфортные условия в жару и при больших физических нагрузках	47581

	AS-0049V	Код
	Противопыльный респиратор с клапаном *Соответствует стандарту EN149 FFP2S с отметкой CE *Низкое сопротивление дыханию при высоком фильтрующем эффекте *Регулируемый носовой зажим, эластичный материал маски подходит для любого типа лица.	47583

	AS-0050CV	Код
	Респиратор с активированным углем *Соответствует стандарту EN 149 FFP2S с отметкой CE *Низкое сопротивление дыханию при высоком фильтрующем эффекте *Встроенный угольный фильтрующий элемент защищает от неприятных органических запахов *Встроенный клапан обеспечивает комфортные условия в жару и при больших физических нагрузках	47646

	AS-0029	Код
	Противопыльная маска- респиратор	47576

	AS-0028	Код
	Химический респиратор Для защиты органов дыхания при проведении покрасочных работ. Защищает от вредных органических испарений.	47574

	AS-0029C	Код
	Сменный картридж для AS-0029	47577

	AS-0028C	Код
	Сменный картридж для AS-0028	47575

	Полеуретановая подушка для шлифмашинок Толщина 10мм	Код
	JAZ-0034A-5"х5 отверстий	48559
	JAZ-0034B-5"х6 отверстий JAZ-0034C-6"х6 отверстий	47523

	Полеуретановая подушка для шлифмашинок Толщина 10мм	Код
	JAZ-0037 – 5"	
	JAZ-0038 – 6"	

	Полеуретановая подушка для шлифмашинок Толщина 8,5мм	Код
	JAZ-0045A-5"х5 отверстий	48560
	JAZ-0045B-5"х6 отверстий JAZ-0045C-6"х6 отверстий	48561

	Полеуретановая подушка для шлифмашинок Толщина 8,5мм	Код
	JAS-0038A – 5"	
	JAS-0038B – 6"	

	Фибerglassовая подушка для шлифмашинок Толщина 9мм	Код
	JAZ-0046A-5"х5 отверстий	48566
	JAZ-0046B-5"х6 отверстий JAZ-0046C-6"х6 отверстий	48567

	Фибerglassовая подушка для шлифмашинок. С липучкой. Толщина 9мм	Код
	JAZ-0047A – 5"	
	JAZ-0047B – 6"	

	Полеуретановая подушка для шлифмашинок С липучкой Толщина 16 мм	Код
	JAZ-0048A-5"	
	JAZ-0048B-6"	

	Полеуретановая подушка для шлифмашинок Толщина 16 мм	Код
	JAZ-0049A 6"х 6 отверстий	
	(с липучкой) JAZ-0049B 6"х 6 отверстий	

Разъёмы для пневмоинструмента

JONNESWAY®



GM02PM

"ВИНТ" Быстросъемный разъем для пневматических изделий 1/4" (папа)

Код

47938

JONNESWAY



GM02PF

"ГАЙКА" Быстросъемный разъем для пневматических изделий 1/4" (папа)

Код

47937

JONNESWAY



GM03AM

"ВИНТ" Быстросъемный разъем для пневматических изделий 3/8" (мама)

Код

48639

JONNESWAY



GM03PM

"ВИНТ" Быстросъемный разъем для пневматических изделий 3/8" (папа)

Код

48641

JONNESWAY



GM02AF

Разъем для пневматических изделий 1/4" (мама)

Код

47936

JONNESWAY



GM03PH

Штуцер для шланга 3/8"

Код

48640





AB030013

Приспособление для установки замка уплотнителя лобового стекла

Код
48261

JONNESWAY



AB010017

Приспособление для снятия вклеенных автомобильных стекол

Код
48333

JONNESWAY



AB030014

Заправщик уплотнителей стекол

Код
47003

ДВА ДВОЙНЫХ НАКОНЕЧНИКА ПОДХОДЯТ ПРАКТИЧЕСКИ КО ВСЕМ АВТОМОБИЛЯМ. ДАННЫЙ ИНСТРУМЕНТ ИСПОЛЬЗУЕТСЯ ПРИ ЗАМЕНЕ ЛОБОВОГО ИЛИ ЗАДНЕГО СТЕКЛА. УНИКАЛЬНЫЙ ДИЗАЙН ПОЗВОЛЯЕТ ПОВОРАЧИВАТЬ НАКОНЕЧНИК НА 90°, ЧТО ПОЗВОЛЯЕТ РАБОТАТЬ В ТРУДНОДОСТУПНЫХ МЕСТАХ. ВЫБЕРИТЕ НАКОНЕЧНИК ТАК, ЗАМОК УПЛОТНИТЕЛЯ ТОЧНО ПОДХОДИЛ ПО РАЗМЕРУ. ЗАТЕМ ВСТАВЬТЕ ЕГО В РЕЗИНОВЫЙ УПЛОТНИТЕЛЬ. ВСТАВЬТЕ ЗАМОК УПЛОТНИТЕЛЯ В УШКО ИНСТРУМЕНТА. ИСПОЛЬЗУЙТЕ МЫЛЬНУЮ ВОДУ, ЧТОБЫ ИНСТРУМЕНТЫ ЛЕГЧЕ СКОЛЬЗИЛИ В УПЛОТНИТЕЛЕ.

JONNESWAY



AB010008

Инструмент для резки лобовых стекол

Код
47654

ЭТОТ ИНСТРУМЕНТ ПОЗВОЛЯЕТ ВАМ ИЗБЕЖАТЬ СЛОЖНОСТЕЙ ПРИ ДЕМОНТАЖЕ ЛОБОВОГО СТЕКЛА. АЛЮМИНИЕВАЯ РУЧКА, ШНУР ИЗ НЕРЖАВЕЮЩЕЙ СТАЛИ. ОСЛАБЬТЕ ВИНТ И ВСТАВЬТЕ КОНЕЦ ШНУРА. ЗАКРУТИТЕ ВИНТ. ОБА КОНЦА ШНУРА ДОЛЖНЫ БЫТЬ ПРОЧНО ЗАКРЕПЛЕНЫ, ЧТОБЫ ВЫДЕРЖАТЬ ТЯНУЩЕЕ УСИЛИЕ.

JONNESWAY

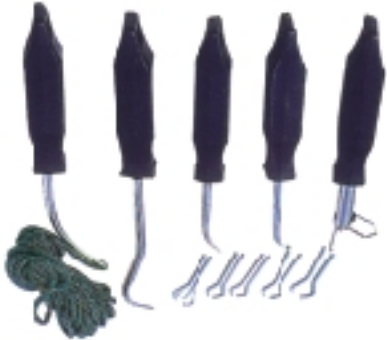


AB010013

Струна для резки срезки стекол

Код
48177

JONNESWAY®



AB010001	Комплект для установки лобового стекла, 5 предметов	Код
		47651

СПЕЦИФИКАЦИЯ:

- A. ИНСТРУМЕНТ ДЛЯ УСТАНОВКИ ШНУРА:
ИСПОЛЬЗУЕТСЯ ДЛЯ УСТАНОВКИ МОНТАЖНОГО ШНУРА В КАНАВКУ УПЛОТНИТЕЛЯ СТЕКЛА.
- B. ИНСТРУМЕНТ ДЛЯ УСТАНОВКИ ЗАМКА:
ИСПОЛЬЗУЕТСЯ ДЛЯ УСТАНОВКИ ЗАМКА УПЛОТНИТЕЛЯ ЛОБОВОГО СТЕКЛА. ФАСОННЫЕ СМЕННЫЕ ГОЛОВКИ ПОДХОДЯТ ДЛЯ БОЛЬШИНСТВА ТИПОВ ЗАМКОВ УПЛОТНИТЕЛЕЙ.
- C. ИЗОГНУТЫЙ КРЮК ДЛЯ УСТАНОВКИ И ОЧИСТКИ УПЛОТНИТЕЛЯ
- D. ПРЯМОЙ КРЮК ДЛЯ УСТАНОВКИ И ОЧИСТКИ УПЛОТНИТЕЛЯ
- E. ИНСТРУМЕНТ ДЛЯ ЧИСТКИ:
ПРЕДНАЗНАЧЕН ДЛЯ УДАЛЕНИЯ ОСКОЛКОВ СТЕКЛА ИЗ НАПРАВЛЯЮЩИХ БЕЗ ИХ ДЕМОНТАЖА.

JONNESWAY



AB010002	Комплект для демонтажа лобовых стекол, 7 предметов	Код
		47652

- A. СТАЛЬНАЯ ГАЛЬВАНИЗИРОВАННАЯ ПЛЕТЕНАЯ СТРУНА.
- B. РУКОЯТКИ-ДЕРЖАТЕЛИ СТРУНЫ (2ШТ.)
ВСТАВИТЬ СТРУНУ В ОТВЕРСТИЕ КЛИНОВОГО СТЕРЖНЯ. СДЕЛАТЬ ПЕТЛЮ, ПРОТЯНУВ СТРУНУ ЧЕРЕЗ ОТВЕРСТИЕ ВВЕРХУ РУКОЯТКИ, ЗАТЕМ НАЗАД В РУКОЯТКУ.
ВДАВИТЬ КЛИНОВЫЙ СТЕРЖЕНЬ НАЗАД В РУКОЯТКУ. ИНСТРУМЕНТ ГОТОВ К РАБОТЕ.
- C. ИНСТРУМЕНТ ДЛЯ ДЕМОНТАЖА СТЕКЛА
СРЕЗАЕТ КОМПАУНД ПО ПЕРИМЕТРУ СТЕКЛА
- D. ИНСТРУМЕНТ ДЛЯ УСТАНОВКИ ШНУРА
РАЗРАБОТАН ДЛЯ ЛЕГКОЙ УСТАНОВКИ ШНУРА СКВОЗЬ ПОЛИУРЕТАН, ПОЗВОЛЯЕТ БЫСТРО ДЕМОНТИРОВАТЬ ВКЛЕЕННОЕ СТЕКЛО
- E. ИНСТРУМЕНТ ДЛЯ ДЕМОНТАЖА НАКЛАДНЫХ ПАНЕЛЕЙ
ВСТАВИТЬ ИНСТРУМЕНТ ПОД ОБИВКУ В ПИСТОН, КАК МОЖНО ПЛОТНЕЕ, ЗАТЕМ ПРОСТО ПОДНЯТЬ ЕГО КАК РЫЧАГ.
- F. ИНСТРУМЕНТ ДЛЯ ДЕМОНТАЖА МОЛДИНГОВ ЛОБОВОГО СТЕКЛА.

JONNESWAY



AB010007	Инструмент для демонтажа лобовых стёкол	Код
		47653

ИСПОЛЬЗОВАНИЕ ШНУРА ДЕЛАЕТ ПРОЦЕСС ДЕМОНТАЖА ЛОБОВОГО СТЕКЛА БЫСТРЫМ И ЛЕГКИМ. ЭТО САМЫЙ БЫСТРЫЙ И ИСПЫТАННЫЙ СПОСОБ СНЯТИЯ ЛОБОВОГО СТЕКЛА. СДЕЛАННЫЙ ИЗ ЗАКАЛЕННОЙ СТАЛИ НОЖ С ЗАТОЧЕННЫМ ЛЕЗВИЕМ В СОЧЕТАНИИ С ПРОЧНОЙ АЛЮМИНИЕВОЙ РУЧКОЙ И СТАЛЬНЫМ ШНУРОМ ГАРАНТИРУЕТ САМЫЙ БЫСТРЫЙ И ЛЕГКИЙ СПОСОБ СНЯТИЯ УПЛОТНИТЕЛЯ ЛОБОВОГО СТЕКЛА. ЛЕЗВИЕ ЛЕГКО ЗАТАЧИВАЕТСЯ И МЕНЯЕТСЯ.



AB030048	Съемник пистонов обшивки дверей	Код
		48568

JONNESWAY



AB030049	Съемник пистонов обшивки дверей	Код
		48535

JONNESWAY



AB030045	Съемник пистонов обшивки дверей	Код
		48556

JONNESWAY



AB030046	Съемник пистонов обшивки дверей	Код
		48557

JONNESWAY



AB030047	Съемник пистонов обшивки дверей	Код
		48558

JONNESWAY



AB030028	Съемник пистонов обшивки дверей	Код
		47808

JONNESWAY



AB030018	Устройство для снятия креплений рукоятки стеклоподъемника	Код
		48179

JONNESWAY



AB030061	Инструмент для демонтажа проводков стеклоочистителей	Код
		48469

JONNESWAY®



AI020056	Щипцы для замены маслосъёмных колпачков	Код
		48138

*Удлиненные губки сделаны для свободного доступа в зону МСК для надежного захвата и демонтажа.

*Зубчатый захват позволяет легко удерживать новые и подлежащие замене колпачки независимо от формы.

JONNESWAY®



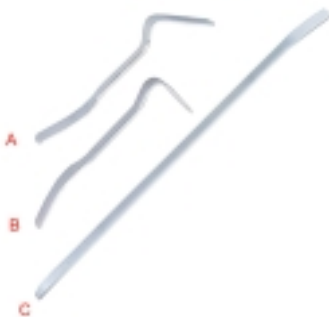
AI020056A	Щипцы для замены малосъёмных колпачков удлинённые	Код

JONNESWAY



AB030001	Шпатель малярный 25-100 мм (набор 4 шт.)	Код
		48650
AB030002	Шпатель малярный 100 мм (набор 3 шт.)	Код
		48651
AB030003	Шпатель малярный 150 мм (набор 2 шт.)	Код
		48652

JONNESWAY



AB030068	Монтажная лопатка	
Артикул	Размер	Код
Ab030068E	Монтажная лопатка, 600 мм	48673
AB030068B	Монтажная лопатка, 380 мм	
AB030068C	Монтажная лопатка, 900 мм	

JONNESWAY®



AB020002	Стеклосъемник одинарный	Код
		47001

СТЕКЛОСЪЕМНИК С ПРИСОСКОЙ ИЗ ЧЕТЫРЕХСЛОЙНОЙ РЕЗИНЫ ОБЕСПЕЧИВАЕТ ГАРАНТИРОВАННОЕ КРЕПЛЕНИЕ СТЕКЛА, МРАМОРА, ГРАНИТА И ЛЮБЫХ ДРУГИХ ПРЕДМЕТОВ С ГЛАДКОЙ ПОВЕРХНОСТЬЮ.

JONNESWAY



AB020003	Стеклосъемник двойной	Код
		47002

СТЕКЛОСЪЕМНИК ДВОЙНОЙ

JONNESWAY



AB020009	Многофункциональный стеклосъемник усиленный (алюминий)	Код
		48144

ДИАМЕТР: 115 ММ.

JONNESWAY



AB020015	Держатель боковой стеклосъемник	Код
		48178

ИЗДЕЛИЕ ПРЕДНАЗНАЧЕНО ДЛЯ ФИКСАЦИИ ОКОННОГО СТЕКЛА ВО ВРЕМЯ РЕМОНТА СТЕКЛОПОДЪЕМНИКА. ПОДХОДИТ ДЛЯ ВСЕХ ВИДОВ АВТОМОБИЛЕЙ И ГРУЗОВИКОВ.

JONNESWAY



AB030004	Сверло 3/8" для высверливания сварочной точки	Код
		47655

AB030005	Сверло 5/16" для высверливания сварочной точки	Код
		47656

ДЛЯ БЫСТРОГО УДАЛЕНИЯ МЕСТ ТОЧЕЧНОЙ СВАРКИ КРЫЛЬЕВ, ДВЕРЕЙ И Т.Д. ВЫДВИЖНАЯ НАПРАВЛЯЮЩАЯ ОБЕСПЕЧИВАЕТ ТОЧНЫЙ РЕЗ. ДВУСТОРОННЯЯ ЗАТОЧКА ОБЕСПЕЧИВАЕТ ДЛИТЕЛЬНОЕ ИСПОЛЬЗОВАНИЕ ИНСТРУМЕНТА. РЕЖУЩИЕ КРОМКИ ИЗ ВЫСОКОКАЧЕСТВЕННОЙ СТАЛИ, ИМЕЮЩИЕ КРУПНЫЕ ЗУБЦЫ СО СПЕЦИАЛЬНЫМ ПОКРЫТИЕМ ДЛЯ БЫСТРОЙ ХОЛОДНОЙ РЕЗКИ. РЕКОМЕНДУЕМАЯ ЧАСТОТА ВРАЩЕНИЯ 500 ОБ/МИН. ДЛЯ ИСПОЛЬЗОВАНИЯ СО ВСЕМИ ТИПАМИ ДРЕЛЕЙ, ИМЕЮЩИМИ РЕГУЛИРОВКУ ОБОРОТОВ. ЗАКАЛЕННАЯ ИНСТРУМЕНТАЛЬНАЯ СТАЛЬ РЕЖУЩЕЙ ЧАСТИ.

JONNESWAY®



AE010010	Набор гидроинструмента (10т односкоростной), 18 предметов	Код
		47557
AE010015	Набор гидроинструмента (10т двухскоростной), 18 предметов	Код
		47558

Артикул	Размер
AE010010-01	Ручной насос гидравлический
AE010010-02	Соединительный шланг
AE010010-03	Плунжер (10т., ход 150 мм.)
AE010010-04	Расширитель
AE010010-05	Удлинитель 500 мм.
AE010010-06	Удлинитель 350 мм.
AE010010-07	Удлинитель 250 мм.
AE010010-08	Удлинитель 125 мм.
AE010010-09	Коннектор
AE010010-10	Опора плоская
AE010010-11	V-образная опора ("копыто")
AE010010-12	Клиновья головка
AE010010-13	Упорная насадка плунжера расширителя
AE010010-14	Упорная насадка расширителя
AE010010-15	Гибкая головка
AE010010-17	Зубчатая опора
AE010010-18A	Пластиковый кейс
AE010010-18B	Металлический ящик

JONNESWAY



AE010020	Набор гидроинструмента (4т односкоростной), 18 предметов	Код
		47559

Артикул	Размер
AE010020-01	Ручной насос гидравлический
AE010020-02	Соединительный шланг
AE010020-03	Плунжер (4т., ход 100 мм.)
AE010020-04	Расширитель
AE010020-05	Удлинитель 400 мм.
AE010020-06	Удлинитель 250 мм.
AE010020-07	Удлинитель 200 мм.
AE010020-08	Удлинитель 100 мм.
AE010020-09	Коннектор
AE010020-10	Опора плоская
AE010020-11	V-образная опора ("копыто")
AE010020-12	Клиновья головка
AE010020-13	Упорная насадка плунжера расширителя
AE010020-14	Упорная насадка расширителя
AE010020-15	Гибкая головка
AE010020-17	Зубчатая опора
AE010020-18A	Пластиковый кейс
AE010020-18B	Металлический ящик



AE010035	Набор гидроинструмента (10т двухскоростной), 30 предметов	Код
		47657

Артикул	Описание
AE010030-01	Ручной насос гидравлический
AE010030-02	Соединительный шланг
AE010030-03	Плунжер (10т., ход 150 мм.)
AE010030-04	Расширитель
AE010030-05	Удлинитель 635 мм. "Lock-on"
AE010030-06	Удлинитель 500 мм. "Lock-on"
AE010030-07	Удлинитель 250 мм. "Lock-on"
AE010030-08	Удлинитель 175 мм. "Lock-on"
AE010030-09	Коннектор (П)
AE010030-10	Опора плоская
AE010030-11	V-образная опора ("копыто")
AE010030-12	Клиновидная головка
AE010030-13	Упорная насадка плунжера расширителя
AE010030-14	Упорная насадка расширителя
AE010030-15	3-1/4" Гибкая головка
AE010030-16	Коннектор (М)
AE010030-17	Зубчатая опора
AE010030-18	Палец
AE010030-19	Звено
AE010030-20	Коленчатая насадка
AE010030-21	Фиксирующая головка
AE010030-22	Регулируемая насадка
AE010030-23	Пружинный расширитель
AE010030-24	Основа д/цепей
AE010030-25	Фиксирующая насадка
AE010030-26	Зажим тянущий
AE010030-27	Зажим д/крыла
AE010030-28	Цепной захват
AE010030-29	5т. Растяжка
AE010030-30	Сервисная тележка 3-х полочная

JONNESWAY



AE010045	Набор гидроинструмента для кузовного ремонта 20 тонн, 16 предметов	Код
		48655

Артикул	Наименование
AE010045-01	Двухскоростной ручной гидронасос
AE010045-02	Шланг гидравлический 1,5 м
AE010045-03	Гидроцилиндр 20 т., ход 125 мм
AE010045-04	Удлинитель 700 мм
AE010045-05	Удлинитель 500 мм
AE010045-06	Удлинитель 250 мм
AE010045-07	Удлинитель 125 мм
AE010045-08	Палец (2 шт)
AE010045-09	Адаптер (3 шт)
AE010045-10	Втулка (3 шт)
AE010045-11	База цилиндра
AE010045-12	Пята
AE010045-13	V-образная насадка
AE010045-14	Клинообразная насадка
AE010045-15	Зубчатая насадка
AE010045-16	Тележка для хранения и транспортировки

JONNESWAY



AE030002	Ручной насос, двухскоростной	Код
		47658

AE030004	Ручной насос, двухскоростной	Код
		48198

модель	Давление 1 ст./2 ст. Атм.	Вмасла/ход 1 ст./2 ст.см³	V масла см³	Д мм	Ш мм	В мм	Вес кг.
AE030002	13,8/700	13/2,8	350	343	66	142	5,9
AE030004	13,8/700	13/2,8	700	633	90	142	8

JONNESWAY®



AE030002-HC	Переходник для ручного насоса	Код
		48296

JONNESWAY



AE010020-16	Штуцер-переходник для гидравлического инструмента	Код
		48384

JONNESWAY



AE010030-02	Шланг для гидроинструмента	Код
		48499

JONNESWAY



AE010030RK	Ремкомплект для набора AE010035	Код
		48216



AE050001	Стяжка гидравлическая (5 тонн)	Код
		47563

модель	нагрузка (тонн)	длина (мм)	ход поршня (мм)
AE050001	5	740	150

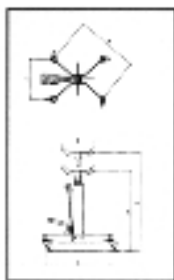
JONNESWAY



AE050002	Стяжка гидравлическая (10 тонн)	Код
		47564

модель	нагрузка (тонн)	длина (мм)	ход поршня (мм)
AE050002	10	740	150

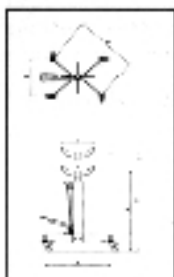
JONNESWAY



AE070001	Стойка трансмиссионная	Код
		47660

модель	нагрузка	A (мм)	B (мм)	C (мм)	D (мм)	E (мм)	E (мм)
AE070001	300 кг.	500	1120	1840	320	650	650

JONNESWAY



AE070002	Стойка трансмиссионная	Код
		47661

модель	нагрузка	A (мм)	B (мм)	C (мм)	D (мм)	E (мм)
AE070002	600 кг.	720	1120	1840	320	690

JONNESWAY®



AE120006		Пресс гидравлический 10 тонн				Код 47771
модель	усил ие (тон н)	высота (мм)	ширина (мм)	рабочее пространство (мм)	ход плунжера (мм)	
AE120006	10	1276	517	270(мин)X915(макс)	203	

JONNESWAY



AE120007		Пресс гидравлический настольный 10 тонн				Код 47663
модель	усил ие (тонн)	высота (мм)	ширина (мм)	рабочее пространство (мм)	ход плунжера (мм)	
AE120007	10	909	540	250(мин)X305(макс)	152	

JONNESWAY



AE130001	ГИДРАВЛИЧЕСКИЙ СКЛАДНОЙ КРАН ДЛЯ ВЫВЕШИВАНИЯ ДВИГАТЕЛЯ, 0,5 ТОНН	Код 47664
AE130002	ГИДРАВЛИЧЕСКИЙ СКЛАДНОЙ КРАН ДЛЯ ВЫВЕШИВАНИЯ ДВИГАТЕЛЯ, 1 ТОННА	47665
AE130003	ГИДРАВЛИЧЕСКИЙ КРАН ДЛЯ ВЫВЕШИВАНИЯ ДВИГАТЕЛЯ, 2 ТОННЫ	47666
AE130003-1	ПОДВЕСКА ВЫРАВНИВАЮЩАЯ ДЛЯ КРАНА	47667

Модель	Вылет стрелы (поз)	Нагрузка (кг)	Высота крюка (мин., мм)	Высота крюка (макс.,мм)	Вылет стрелы (мм)	Вес
AE130001A	1	500	340	1750	760	
AE130001B	2	350	235	1850	860	83
AE130001C	3	250	135	1950	960	
AE130001D	4	150	35	2050	1060	
AE130001E	5	100	0	2150	1160	
AE130002A	1	1000	590	2120	590	103
AE130002B	2	800	440	2220	750	
AE130002C	3	500	280	2315	910	
AE130002D	4	300	125	2420	1070	
AE130003A	1	2000	410	1770	800	
AE130003B	2	1500	290	1920	1030	124
AE130003C	3	1000	180	2070	1260	
AE130003D	4	500	60	2220	1490	

Инструмент специального назначения

JONNESWAY®



AE080005

Трансмиссионная стойка,
грузоподъёмность 1 тонна

Код
48279

JONNESWAY

AE170005

Универсальная опорная балка
для двигателя и коробки передач

Код
48509



JONNESWAY

AE170001

Универсальная опорная балка
для двигателя и коробки передач

Код
48301





AE310001	Многофункциональный гидравлический съёмник (6 в 1)	Код
		47809

Гидравлический цилиндр (SCM415 диаметр 37,7 мм x L160x16t) - 1 шт
Комбинированная головка (Углеродистая сталь) - 1 шт.
Комбинированный захват (SCM415 Кованный, упрочненный 42-45) - 3 шт
Металлические пластины - 6 шт
Удлинитель (1"х 1-1/4" Углеродистая сталь)- 1 шт.
Удлинитель (1"х 2" Углеродистая сталь)- 1 шт.
Винт с гайкой - 6 шт.

JONNESWAY



AE310002	Съёмник гидравлический универсальный (25 предметов)	Код
		47810

Гидравлический цилиндр (SCM415 диаметр 37,7 мм x L160x16t) - 1 шт
Комбинированный захват упрочненный 4" - 3 шт
Комбинированный захват упрочненный 6" - 3 шт
Комбинированный захват упрочненный 8" - 3 шт
Головка двойная- 1 шт
Головка тройная- 1 шт
Толкатель (углеродистая сталь)-1 шт
Удлинитель (1"х2" углеродистая сталь)- 1 шт
Удлинитель (1"х4" углеродистая сталь)- 1 шт
Основной шток (8" углеродистая сталь)- 2 шт
Шток-удлиннитель (8" углеродистая сталь)- 2 шт
Поперечина (углеродистая сталь)-1 шт
Съёмник- сепаратор 75мм-105мм с болтами (кованный упрочненный), болт 5/8"х18t(углеродистая сталь, упрочненный)-1 комплект
Гайка
Металлический ящик

JONNESWAY



AE310003	Набор для кузовного ремонта (обратный молоток и 9 насадок), 10 предм.	Код
		47560
AE310003A	Набор для кузовного ремонта (обратный молоток и 9 насадок), 10 предм.	Код
		48628

Труба (d22,5 мм X 590 мм)- 1 шт
Боек (4 кг. литье)-1шт
Труба (d22,5 мм X 200мм)- 1 шт
Пластина (6 мм X 170 мм)- 1 шт
Пластина (6 мм X 120 мм)- 1 шт
Пластина (6 мм X 120 мм)- 1 шт
Пластина (6 мм X 200 мм)- 1 шт
Пластина (6 мм X 100 мм)- 1 шт
Двухканальная трубка (d29мм X 40мм)- 1 шт
Цепь с крюком- 1 шт
Гайка 29мм-1 шт
Пластиковый кейс

JONNESWAY®



AE310004	Съёмник гидравлический с сепаратором (набор)	Код
		48116
Гидравлический цилиндр (SCM415 диаметр 37,7 мм x L160x16t) - 1 шт		
Съёмник-сепаратор 150 мм с болтами(кованный, упрочненный) (болт5/8", L-216мм, ?16мм)		
Основной шток(углеродистая сталь)-2 шт		
Шток-удлиннитель (углеродистая сталь)-2 шт		
Поперечина (углеродистая сталь)-1 шт		
Переходник (углеродистая сталь)-1 шт		
Металлический ящик		

JONNESWAY



AE310005	Съёмник винтовой с сепаратором	Код
		47489
Поперечина (углеродистая сталь)-1 шт		
Центральный винт- 1 шт		
Гайка (углеродистая сталь)-1 шт		
Съёмник- сепаратор 75мм-105мм с болтами (кованный упрочненный).		
Основной шток(углеродистая сталь)-2 шт		
Шток-удлиннитель (углеродистая сталь)-2 шт		
Металлический ящик		

JONNESWAY



AE310006	Набор съёмников с сепаратором (2 комплекта)	Код
		48118
Съёмник- сепаратор с болтами- 1 комплект		
Съёмник- сепаратор с болтами- 1 комплект		
Основной шток (17мм x 127мм)-4 шт		
Гайка (углеродистая сталь)-1 шт		
Центральный винт- 1 шт		

JONNESWAY



AE310007	Съёмник гидравлический с сепаратором (набор)	Код
		48117
Съёмник- сепаратор с болтами- 1 комплект		
Съёмник- сепаратор с болтами- 1 комплект		
Основной шток (17мм x 127мм)-4 шт		
Гайка (углеродистая сталь)-1 шт		
Центральный винт- 1 шт		

JONNESWAY®



AE310008	Съемник подшипников с внутренним и наружным захватом	Код
		48119

Артикул	Параметры
AE310008-1	Т-образная рукоятка 425мм.
AE310008-2	Боек (углеродистая сталь) 53мм x 100мм, 1,2 кг.
AE310008-3	Гайка
AE310008-4	Центральный винт
AE310008-5	Шайба
AE310008-6	Внутренний захват 15мм-30мм
AE310008-7	Внутренний захват 30мм-80мм
AE310008-8	Внешний захват 15мм-80мм
AE310008-9	Адаптер 31x10
AE310008-10	Адаптер 18x6,5
AE310008-11	Тройная головка
AE310008-12	Винт

JONNESWAY



AE210003	Гидравлический трубогиб (12 тонн)	Код
		47668

модель	Нагрузка (тонн)	Диаметр трубы (дюйм)	Вес (кг)
AE210003	12	1/2, 3/4, 1 1/2, 1 3/4, 2	50

JONNESWAY



AE310068	Набор для установки подшипников ступиц	Код
		48160

JONNESWAY®



AE310011

Съёмник с сепаратором (14 предметов)

Код

JONNESWAY



AE310012

Съёмник подшипников (захват за внутреннюю обойму)

Код

48120

- Обратный молоток и 4 насадки
- Соединяется с насадками от 10мм, до 32мм
- Лепестки насадки расходятся при вращении винта по часовой стрелке, что обеспечивает плотную посадку во внутренней обойме подшипника и его демонтаж без повреждений

JONNESWAY



AE310013

Съёмник ступицы универсальный

Код

48121

Размер:

- 90-140мм.
- 130-180мм

JONNESWAY



AE310014

Съёмник ступицы и полуоси

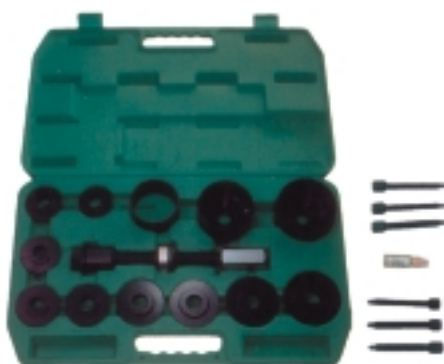
Код

48122

Размер:

- 90-140мм.
- 130-180мм

JONNESWAY



AE310015N

Приспособление для снятия и установки ступицы и подшипников

Код

48123



AE310062	Съёмник с удлиненными захватами	Код
		48128

Упрочненный стальной сплав

Длина захватов 300 мм.

Диапазон: 10–50 мм.

JONNESWAY



AE310066	Съёмник рулевого колеса	Код
		48159

Для А/М Opel, Ford и многих других

JONNESWAY



AE310072	Инструмент для разжима цилиндров дисковых тормозов	Код
		47555

JONNESWAY



AE310073	Съёмник шаровых опор (шаровых шарниров)	Код
		47419

JONNESWAY



AE310076	Универсальный съёмник шаровых шарниров	Код
		48207
AE310077	Универсальный съёмник шаровых шарниров	Код
		48229

*Специальная сталь для демонтажа шаровых шарнирных соединений рулевого управления.

*AE310076– захват 17 мм.

*AE310077– захват 20 мм.



AE310109	Съемник захват 18 мм	Код 48708
AE310110	Съемник захват 23 мм	Код 48709
AE310111	Съемник захват 29 мм	Код 48710
AE310112	Съемник захват 40 мм	Код 48712
AE310113	Съемник захват 46 мм	Код 48656

JONNESWAY



AN040066	Съемник шаровых соединений грузовых автомобилей (39 мм)	Код 48664
----------	---	--------------

JONNESWAY



AN040092	Съемник шаровых соединений грузовых автомобилей (30 мм)	Код 48665
----------	---	--------------

JONNESWAY



AE310016	Съемник полуосей (обратный молоток)	Код 47004
----------	-------------------------------------	--------------

Лапа углеродистая сталь, ковванная упрочненная, диаметр болтов 110мм.

Т-образная рукоятка

Боек (2 кг. литье)

JONNESWAY



AE310017	Съемник полуосей (обратный молоток)	Код 47005
----------	-------------------------------------	--------------

Лапа углеродистая сталь, ковванная упрочненная, диаметр болтов 130 мм.

Т-образная рукоятка

Боек (2 кг. литье)



AE310021	Съёмник рулевых тяг	Код
		47490

Захваты, центральный винт, коннектор упрочненные

JONNESWAY



AE310022	Съёмник рулевой сошки	Код
		47811

Упрочненная углеродистая сталь

JONNESWAY



AE310023	Съёмник шарнирных соединений	Код
		47006

Упрочненная углеродистая сталь

JONNESWAY



AE310024	Съёмник - сепаратор 9,5x125 мм диапазон 30-50 мм	Код
		47536
AE310025	Съёмник - сепаратор 12,7x135 мм диапазон 50-75 мм	Код
		47537
AE310026	Съёмник - сепаратор 16x165 мм диапазон 75-105 мм	Код
		47538
AE310027	Съёмник - сепаратор 19x260 мм диапазон 105-150 мм	Код
		47484

Упрочненная углеродистая сталь

JONNESWAY



AE310087	Съёмник шарнирных соединений	Код
		48129

Упрочненная углеродистая сталь

JONNESWAY®



AE310082	Съемник подшипников (захват за внутреннюю обойму) набор	Код
		48208

JONNESWAY

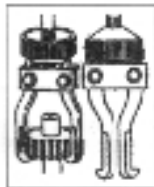


AE310085	Набор съемников с обратным молотком	Код
		48230

Содержание

Регулируемый двусторонний захват-3 шт.	Боек (2 кг.)- 1 шт.
Регулируемый двусторонний захват-3 шт.	Лапа- 1 шт.
Регулируемый двусторонний захват-3 шт.	Лапа- 1 шт.
Силовой винт-1 шт.	Внутренний захват-1шт
Обойма двухсторонняя-1 шт.	Палец- 1 шт.
Обойма трехсторонняя- 1 шт.	Болт- 1 шт.
Регулирующая гайка- 1шт.	Винт- 1 шт.
Болты и гайки- 3 шт.	Гайка- 1 шт.
Ось-рукоятка-1 шт.	

JONNESWAY



AE310086	Съёмник с фиксируемыми захватами	Код
		48231

Содержание:

Регулируемый двусторонний захват 123 мм.-3 шт.
Регулируемый двусторонний захват 47 мм.-3 шт.
Регулируемый двусторонний захват 32 мм.-3 шт.
Силовой винт-1 шт.
Обойма двухсторонняя-1 шт.
Обойма трехсторонняя- 1 шт.
Регулирующая гайка- 1шт.
Болты и гайки- 3 шт.

JONNESWAY



AI010145	Съёмник шарнирных соединений 4 в 1 (подшипников ступицы)	Код
		48165



AE310029	Съёмник с двумя поворотными захватами 3"	Код
		47491
AE310030	Съёмник с двумя поворотными захватами 4"	47492
AE310031	Съёмник с двумя поворотными захватами 6"	47493
AE310032	Съёмник с двумя поворотными захватами 8"	48124
AE310033	Съёмник с двумя поворотными захватами 12"	48125

Хромованадиевая сталь

JONNESWAY



AE310034	Съёмник с тремя поворотными захватами 3"	Код
		47007
AE310035	Съёмник с тремя поворотными захватами 4"	47008
AE310036	Съёмник с тремя поворотными захватами 6"	47009
AE310037	Съёмник с тремя поворотными захватами 8"	48126
AE310038	Съёмник с тремя поворотными захватами 12"	48127

Хромованадиевая сталь

JONNESWAY



AE310044	Съёмник американского типа 80 мм	Код
		47748
AE310045	120 мм	47749
AE310046	160 мм	47750
AE310047	200 мм	47751

JONNESWAY



AE310051	Съёмник многофункциональный (2 в 1)	Код
		47812

JONNESWAY®



AE320002	Стяжки пружин "пара" 200 мм	Код
		47010
AE320003	Стяжки пружин "пара" 300 мм	Код
		47011

JONNESWAY



AE320030	Стяжки пружин Mercedes	Код
		48277

- Модели 116/123/124/126/129/201/202/140- 4-Matic включительно
- Преимущество: Обновленная трехточечная защитная блокировка автоматическая муфта свободного хода в конце рабочего хода.

JONNESWAY



AE320034	Стяжка пружин подвески типа Macpherson (со сменными захватами)	Код
		48436

- Стяжка пружин подвески- многофункциональный инструмент разработанный для современных подвесок типа MacPherson, используются 3 набора сменных насадок.
- Применение: BMW, TOYOTA, FORD, MITSUBISHI, VW, AUDI, SAAB, NISSAN, HONDA, SUBARU, VOLVO, OPEL, PORSCHE.

JONNESWAY



AE320023	Стяжка пружин "усиленная" 270 мм	Код
		48275
AE320024	Стяжка пружин "усиленная" 370 мм	Код
		48276



AE330001	Зажим для кузовных работ одно направление, усилие 5 тонн	Код
		47778

JONNESWAY



AE330002	Зажим для кузовных работ 2 направления, нагрузка: Продольно-5т, Поперечно-2т	Код
		47779

JONNESWAY



AE330003	Зажим для кузовных работ одно направление, усилие 3 тонны	Код
		47780

JONNESWAY



AE330004	Зажим для кузовных работ одно направление, усилие 3 тонны	Код
		47781

JONNESWAY



AE330005	Зажим для кузовных работ 2 направления, нагрузка: Продольно-3т, Поперечно-2т	Код
		47782

JONNESWAY



AE330006	Зажим для кузовных работ одно направление, усилие 5 тонн	Код
		47783

JONNESWAY



AE330007	Зажим для кузовных работ одно направление, усилие 1 тонна	Код
		47784

Удлиненный и узкий захват удобен в ограниченном пространстве

JONNESWAY®



AE330008	Зажим для кузовных работ два направления, усилие 3 тонны	Код
		48624

JONNESWAY



AE330009	Зажим для кузовных работ одно направление, усилие 3 тонны	Код
		47785

Не требует затягивинтом при использовании.
Обеспечивает плотный захват.

JONNESWAY



AE330012	Зажим для кузовных работ одно направление, усилие 5 тонн	Код
		47786

Широкий (120 мм.)захват удобен при работе с тонким листовым
материалом.

JONNESWAY



AE330013	Зажим для кузовных работ 2 направления, нагрузка: продольно-5 т, поперечно-3 т	Код
		47787

Широкий (120 мм.)захват удобен при работе с тонким листовым
материалом.

JONNESWAY



AE330014	Зажим для кузовных работ все направления, усилие 3-5 тонн	Код
		48625

JONNESWAY



AE330015	Зажим для кузовных работ два направления, усилие 5 тонн	Код
		48626

JONNESWAY®



AG010030	Набор правок и молотков для жестяных работ	Код
		47016

СОДЕРЖАНИЕ:

Поддержка двусторонняя 1 шт.
 Поддержка «ложка» 1 шт.
 Лекальная поддержка 1 шт.
 Упорная поддержка (пятка) 1 шт.
 Молоток «кирочка и отделка» 1 шт.
 Молоток усадочный (плоская поверхность бойка)

JONNESWAY



AG010031	Телескопическое зеркало с магнитом (38 мм)	Код
		47017

JONNESWAY



AG010032	Телескопическое зеркало (32 мм)	Код
		47018

JONNESWAY



AG010033	Телескопическое зеркало прямоугольное (50x92 мм)	Код
		47019

JONNESWAY



AG010034	Ручка магнитная телескопическая	Код
		47020

JONNESWAY



AG010035	Зеркало гибкое прямоугольное (25x50 мм) с магнитом и подвеской	Код
		47021

JONNESWAY



AG010036	Тарелка магнитная 150 мм	Код
		47022

JONNESWAY®



AR060024	Набор щипцов для пружинных хомутов, 7 предметов	Код
		48243
AR060024A	Набор щипцов для пружинных хомутов, 9 предметов	Код
		48571

JONNESWAY



AG010140	Многофункциональная правка для жестяных работ (3 в 1)	Код
		48303

JONNESWAY



AG010141	Многофункциональный ударный инструмент со сменными частями	Код
		48304

JONNESWAY



AG010142	Многофункциональный молоток со сменными головками для жестяных работ	Код
		48305

JONNESWAY



AG010143	Многофункциональный инструмент со сменными зубилами и выколотками	Код
		48306

A

JONNESWAY®



AG010037 Поддон магнитный 240x140 мм

Код
47788

Удерживает небольшие детали (гайки, шайбы и т.д.) в горизонтальном вертикальном и даже перевернутом положении.

JONNESWAY



AG010038 Манометр для шин
3-х функциональный

Код
47669

JONNESWAY



AG010042 Манометр для шин

Код
47670

JONNESWAY



AG010048 Комплект экстракторов "Съёмник шпилек"
1/8"-3/4", 6 предметов

Код
47023

Хромомолибденовая сталь

JONNESWAY



AG010049 Комплект экстракторов "Съёмник шпилек"
5/64"-19/64", 5 предметов

Код
47024

Хромомолибденовая сталь

JONNESWAY®



AG010055	Ударная отвёртка SL 9, 11 мм PH# 2, 3, 5 предметов	Код
		47025
AG010055A	Ударная отвёртка SL 9, 11 мм PH# 2, 3, 5 предметов	Код
		48649

Хромомолибденовая сталь

JONNESWAY



AG010059	Комплект шпильковёртов 6-12 мм, 4 предмета	Код
		47026

Хромованадиевая сталь

JONNESWAY



AG010061	Шпильковёрты	Код
AG010061-6	Шпильковёрт 6 мм	47427
AG010061-8	Шпильковёрт 8 мм	47428
AG010061-10	Шпильковёрт 10 мм	47429
AG010061-12	Шпильковёрт 12 мм	47430
AG010061-14	Шпильковёрт 14 мм	47714

JONNESWAY



AG010098	Ключ-крест балонный складной 14", 17, 19, 21 мм, 1/2 DR	Код
		47816
AG010099	Ключ-крест балонный складной 16", 17, 19, 21 мм, 1/2 DR	Код
		47817

Матовая отделка

Размеры головок: 17, 19, 21 мм., 1/2"DR

JONNESWAY



AG010109	Гайколом 2 шт. (12-18 мм, 16-22 мм)	Код
		48232
AG010109-A	Гайколом 4 шт. (9-27 мм)	Код
		48661

JONNESWAY



AG010061	Комплект шпильковёртов 5-14 мм, 7 предметов	Код
		47713

JONNESWAY®



AG010138	Ударная отвертка, 14 предметов	Код
		48302

SL 5, 6, 8, 10, 12 mm
PH# 1, 2, 3, 4
Hex 4, 5, 6, 8

JONNESWAY



AG010139	Ударная отвертка, 5 предметов	Код
		48345

SL 5, 10 (36, 40 mm)
PH# 2, 3 (36, 40 mm)

JONNESWAY



AG010111	Поддон магнитный	Код
		47671

Удерживает небольшие детали (гайки, шайбы и т.д.) в горизонтальном вертикальном и даже перевернутом положении.

JONNESWAY



AI010133	Ключ лябда-зонда	Код

Необходим для компьютер- тестируемых автомобилей последнего поколения. Легко демонтирует лябда-зонд, установленный на выпускной системе. Отлит из стали, упрочнен, имеет возможность соединения с приводами 1/2 DR и 7/8 HEX для облегчения доступа

JONNESWAY



AI020015	Рассухариватель клапанов	Код
		47672

Открытие зева: 50-8 мм (min), 100-22 мм (max),
Ход сжима 150 мм.

JONNESWAY



AI020016	Рассухариватель клапанов	Код
		47673

JONNESWAY®



AI020047	Съёмник гидрокомпенсаторов клапанов усиленный	Код
		48163

JONNESWAY



AI020024	Рассухариватель клапанов	Код
		47707

JONNESWAY



AI020025	Рассухариватель клапанов	Код
		47708

JONNESWAY



AI010009	Канавчик для чистки канавок на поршне	Код
		48131

JONNESWAY



AI030010	Приспособление для притирки клапанов 1-1/8" - 1-3/8"	Код
		48257

JONNESWAY



AI030011	Приспособление для притирки клапанов 5/8" - 13/16"	Код
		47740

JONNESWAY



AN020022	Набор хонов для цилиндров (18-89 мм)	Код
		48295

JONNESWAY®



AI010037	Инструмент для фиксации распределительных валов, 8 предметов	Код
		48483

JONNESWAY



AI020064	Тестер топливной системы	Код
		48189

JONNESWAY



AE300100	Набор для проверки герметичности систем охлаждения	Код
		48145

JONNESWAY



AI050024	Комплект монтажек 1/4"х8"-17/16"х24, 4 предмета	Код
		48184

JONNESWAY



AI030020	Стетоскоп для обнаружения дефектов в механике	Код
		48164

JONNESWAY®



AI020036	Оправка поршневых колец 4" 60-175мм	Код
		48209

JONNESWAY



AI020019	Расширитель поршневых колец 50-100 мм	Код
		47674

Позволяет демонтировать поршневые кольца без опасности повредить или сломать их, не нуждается в регулировках, расширяет поршневые кольца любого профиля.

JONNESWAY



AI020020	Расширитель поршневых колец 70-108 мм	Код
		47675

Позволяет демонтировать поршневые кольца без опасности повредить или сломать их, не нуждается в регулировках, расширяет поршневые кольца любого профиля.

JONNESWAY



AI020032	Универсальный рассухариватель клапанов	Код
		47027

Снабжен рукояткой «легкий захват»
Может использоваться как на демонтированной ГБЦ, так и с установленной на двигателе. Многоточечная регулировка.
Быстрое снятие и установка с двух сторон.

JONNESWAY



AI020041	Отправка поршневых колец 4" 60-175 мм	Код
		47028

Открытие зева: 50-8 мм (min), 100-22 мм (max),
Ход сжима 150 мм.

JONNESWAY



AI020043	Приспособление для установки хомутов с резаком	Код
		47789

Инструмент специального назначения

JONNESWAY®



AI010040	Фиксатор валов ГРМ универсальный	Код
		48662

JONNESWAY



AI020072	Тестер проверки герметичности цилиндра	Код
		48497

JONNESWAY



AI030022	Набор крючков для демонтажа уплотнительных колец мини, 4 предмета	Код
		48536

JONNESWAY



AI030027	Набор крючков для демонтажа уплотнительных колец, 6 предметов	Код
		48519

JONNESWAY



AI040015	Комплект для снятия и установки маслоъемных колпачков	Код
		48133

JONNESWAY



AI020063	Комплект для снятия и установки маслоъемных колпачков	Код
		48241

JONNESWAY®



AI020044	Приспособление для установки хомутов шруса	Код
		47790

JONNESWAY



AI020051	Компрессометр дизельных двигателей легковых автомобилей (набор)	Код
		48233

- *Расширенный комплект для прямого и непрямого впрыска дизельных двигателей.
- *Простой и легкий в использовании.
- *Проверяет компрессию двигателя при проворачивании коленвала.
- *Быстросъемный переходник.
- *Вмонтированный запорный клапан позволяет производить повторную проверку без демонтажа прибора.
- *Гибкий шланг (355 мм.) для работы в труднодоступных местах.
- *Двойная шкала манометра 0-1000 lb/in, и 0-70 атм.

JONNESWAY



AI020052	Компрессометр бензиновых двигателей легковых автомобилей (набор)	Код
		48180

- *Расширенный комплект, основанный на базе компрессометра для ДВС M10, M12, M14, и M18 размерами свечного отверстия.
- *Прост в применении.
- *Проверяет состояние клапанов, поршневых колец, прокладок и головки блока цилиндров.
- *Применяется на автомобилях, микроавтобусах и мотоциклах.
- *Вмонтированный запорный клапан позволяет производить повторную проверку без демонтажа прибора.

JONNESWAY



AI020054	Манометр системы смазки двигателя (набор)	Код
		48181

- *Помогает диагностировать степень износа масляного насоса и двигателя, неисправности датчиков и индикаторов давления с высокой точностью.
- *Прост в применении.
- *Большая шкала манометра с двойной индикацией.
- *Быстросъемный адаптер с запорным клапаном.
- *Постоянно наполненный длинный гибкий шланг.

JONNESWAY®



AN010155	Инструмент для возврата цилиндров суппортов дисковых тормозов (МВ)	Код
		48135

JONNESWAY



A1030007	Комплект автомобильных скарпелей 5 предметов	Код
		47029

- *Расширенный комплект, основанный на базе компрессометра для ДВС М10, М12, М14, и М18 размерами свечного отверстия.
- *Прост в применении.
- *Проверяет состояние клапанов, поршневых колец, прокладок и головки блока цилиндров.
- *Применяется на автомобилях, микроавтобусах и мотоциклах.
- *Вмонтированный запорный клапан позволяет производить повторную проверку без демонтажа прибора.

JONNESWAY



A1030014	Стетоскоп для обнаружения дефектов в механике	Код
		47030

- *Быстрый поиск источника шума в двигателе.
- *Поиск неисправностей по звуку воды, масла, газа, пара.
- *Определение нарушений в работе поршневой группы, ГРМ, подшипников, водяных помп, поврежденных прокладок.
- *Виброзащищенная рукоятка.
- *Разбирается для хранения.

JONNESWAY



A1040011	Щипцы-съёмник свечных колпачков усиленные	Код
		48132

- *Удлиненные губки позволяют демонтировать колпачки из колодцев.
- *Двойная изоляция обеспечивает полную защиту.
- *Изогнутая рабочая часть инструмента обеспечивает легкий доступ.
- *ВНИМАНИЕ! Применять только на неработающем двигателе.

JONNESWAY®



A1050001	Фильтросъёмник “краб” 65-120 мм	Код
		47031

JONNESWAY



A1050076	Фильтросъёмник	Код
		48390

JONNESWAY



A1050002	Фильтросъёмник “краб” 63-100 мм	Код
		47564

JONNESWAY



A1050003	Фильтросъёмник “цепной”, длина цепи 410 мм	Код
		47791

JONNESWAY



A1050004	Комплект чашек для съёма масляных фильтров 65-100 мм, 14 предметов	Код
		47033

*См. инструкцию.

JONNESWAY



A1050004A	Комплект чашек для съёма масляных фильтров 65-120 мм, 30 предметов	Код
		47556

*См. инструкцию.

JONNESWAY®



AI060001	Метчик свечной 14мм 3/8" - 13/16", 5 предметов	Код
		48185

JONNESWAY



AI060006	Метчик свечной для восстановления резьбы 14 мм	Код
		48631

JONNESWAY



AN010001B	Инструмент для возврата тормозных цилиндров дисковых тормозов, 13 пр.	Код
		48146

JONNESWAY



AI050010	Фильтросъёмник 12" "цепной", 475 мм	Код
		48183

JONNESWAY



AI050008	Фильтросъёмник 12"	Код
AI050008-10	Фильтросъёмник 10"	Код

JONNESWAY



AI050009A	Фильтросъёмник	Код

JONNESWAY



AI060020	Комплект щупов 20 пластин 0,05-1 мм	Код
		47521

JONNESWAY



AN010003	Инструмент для возврата тормозных цилиндров дисковых тормозов	Код
		47036

JONNESWAY®



AN010008	Комплект для установки сальников и подшипников	Код
		47677

Делает установку подшипников простой и легкой операцией, не повреждает обоймы, шесть наиболее распространенных размеров. Для установки сальников переверните диск.

JONNESWAY



AN010030	Клеци балансировочные	Код
		47037

JONNESWAY



AN010045	Съемник шаровых шарниров	Код
		48092

Разместите инструмент в зазоре между шарниром и ответной частью элемента подвески (поворотным кулаком и т.д.). Сделайте несколько резких ударов молотком по затыльнику инструмента.

JONNESWAY



AN010046	Съемник шаровых шарниров	Код
		48093

Позволяет разъединить самые жесткие соединения. Длина 375мм.

JONNESWAY



AN010049	Приспособление для центровки ведомого диска сцепления	Код
		47678

Изготовлено для центровки фрикционного диска при сборке сцепления. Применяется для большинства А/М с любым приводом, массой до 5 тонн.

JONNESWAY



AN010108	Гайколом	Код
		48186

Кованный стальной корпус с упрочненной, самоцентрирующейся рабочей частью. Используется с корродированными, поврежденными, неподдающимися гайками.

JONNESWAY



AN010030A	Клеци балансировочные	Код
		47037

JONNESWAY®



AN040018	Труборез 1/4"-1,1/4"	Код
		47038

- *Алюминиевый корпус
- *Запасной режущий ролик
- *Полированные ролики
- *Рукоятка-цинк

JONNESWAY



AN040019	Труборез 1/8"-1,1/8"	Код
		47039

- *Алюминиевый корпус
- *Запасной режущий ролик
- *Нейлоновая рукоятка

JONNESWAY



AN040023	Набор для развальцовки трубок	Код
		47040

Кованая обойма из углеродистой стали, труборез,
7шт. адаптеров различных размеров.

JONNESWAY



AN010041	Съемник тормозных пружин	Код
		48242

JONNESWAY



AN010050	Комплект для восстановления и прочистки резьбы	Код
		48260

JONNESWAY®



AN010098	Инструмент для ремонта колесных ниппелей	Код
		48653

JONNESWAY



AN010136	Съемник ступицы гидравлический	Код
		48663

JONNESWAY



AN010139	Приспособление для ступичных гаек грузовых автомобилей	Код
		48632

JONNESWAY



AN010140	Набор инструмента для ремонта тормозной системы, 8 предметов	Код
		48484

JONNESWAY®



AR020001

Стробоскоп цифровой

Код
47792

Угол опережения
УЗСК
Вольтметр (0-16V)
Тахометр
Применяется для диагностики электросистем
4, 6, 8-и цилиндровых двигателей

JONNESWAY



AR020002

Стробоскоп аналоговый

Код
47793

Угол опережения
УЗСК
Вольтметр (0-16V)
Тахометр
Применяется для диагностики электросистем
4, 6, 8-и цилиндровых двигателей

JONNESWAY



AR020003

Стробоскоп

Код
47794

Угол опережения
УЗСК
Применяется для диагностики электросистем
4, 6, 8-и цилиндровых двигателей

JONNESWAY



AR020004

Стробоскоп

Код
47795

Угол опережения
УЗСК
Применяется для диагностики электросистем
4, 6, 8-и цилиндровых двигателей

JONNESWAY®



AR020005	Стробоскоп аналоговый	Код
		47796

Угол опережения
УЗСК
Вольтметр (0-16V)
Тахометр
Применяется для диагностики электросистем
4, 6, 8-и цилиндровых двигателей

JONNESWAY



AR020006	Стробоскоп цифровой	Код
		47797

Угол опережения
УЗСК
Вольтметр (0-16V)
Тахометр
Применяется для диагностики электросистем
4, 6, 8-и цилиндровых двигателей

JONNESWAY



AR020007	Стробоскоп	Код
		47798

Угол опережения
УЗСК
Применяется для диагностики электросистем
4, 6, 8-и цилиндровых двигателей

JONNESWAY



AR020008	Стробоскоп	Код
		47799

Угол опережения
УЗСК
Применяется для диагностики электросистем
4, 6, 8-и цилиндровых двигателей

A

JONNESWAY®



AR02009

Комплект для регулировки двигателей

Код
47800

- *Стробоскоп
- *Тестер
- *Компрессометр

JONNESWAY



AR020017

Компрессометр

Код
47801

*См. инструкцию.

JONNESWAY



AR020018

Компрессометр

Код
47802

*См. инструкцию.

JONNESWAY



AR020021

Компрессометр

Код
47804

*См. инструкцию.

JONNESWAY

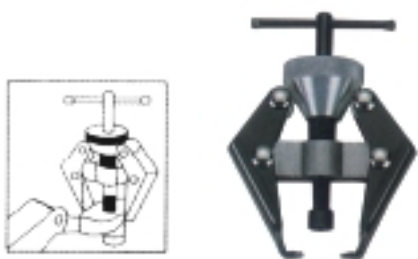


AR020019

Универсальный прибор для измерения давления топливной магистрали вакуумметр

Код
47803

Для определения степени износа или повреждения частей топливной магистрали, вакуумных систем, и обратных линий.
 Большой (80мм.) цветной циферблат.
 Длинный гибкий резиновый шланг и адаптеры в комплекте.



AR040043

Съёмник поводков стеклоочистителя

Код
48234

JONNESWAY



AR060003

Съёмник хомутов

Код
47047

Для легкой установки и демонтажа кольцевых хомутов.
Гуки фиксируются под разными углами.

JONNESWAY



AR060009

Съёмник хомутов шруса

Код
47042

JONNESWAY



AN010054

Комплект зажимов для резиновых шлангов, 2 предмета

Код
48134

JONNESWAY



AG010020

Ручная тёрка для шлифовальных работ, размер бумаги 2-3/4"х17"

Код
47709

JONNESWAY



AG010021

Ручная тёрка для шлифовальных работ, размер бумаги 2-3/4"х11"

Код
47710

JONNESWAY



AG010022

Ручная тёрка для шлифовальных работ, размер бумаги 2-3/4"х8"

Код
47711

JONNESWAY



AG010023

Брусочек для шлифовки 106х212 мм

Код
47712

Инструмент специального назначения

JONNESWAY®



AR030001

Ареометр электролита аккумулятора

Код
48520

JONNESWAY



AR030002

Ареометр охлаждающей жидкости

Код
48521

JONNESWAY



AR040018

Щетка для чистки клемм аккумулятора

Код
48522

JONNESWAY



AR060001

Щипцы для пружинных хомутов

Код
48512

JONNESWAY



AR060002A

Щипцы для пружинных хомутов с поворотными захватами

Код
48523

Инструмент специального назначения

JONNESWAY®



AR060008

Щипцы для замковых хомутов стяжные GM

Код
48513

JONNESWAY



AR060020

Инструмент для демонтажа шлангов

Код
48514

JONNESWAY



AR060021

Зажим для хомутов

Код
48485

JONNESWAY



AR060024

Набор щипцов для зажима хомутов, 7 пр.

Код
48243

JONNESWAY



AR060038

Съемник хомутов патрубков изогнутый

Код
48633

JONNESWAY



AR060039

Съемник хомутов патрубков

Код
48634

A

Ключи гаечные

W45	4 стр.
W60	4 стр.
W40	5 стр.
W66	5 стр.
W45308S	5 стр.
W45107S	6 стр.
W45516S	6 стр.
W65	6 стр.
W23	7 стр.
W23108S	7 стр.
W24	8 стр.
W24106S	8 стр.
W25	9 стр.
W25108S	9 стр.
W26	10 стр.
W26112S	11 стр.
W26112SA	11 стр.
W26114S	11 стр.
W26116S	11 стр.
W26126S	11 стр.
W264108PRS	11 стр.
W53	12 стр.
W69	12 стр.
W27AS	12 стр.
W27AT	12 стр.
W27AE8	12 стр.
W28	13 стр.
W29	13 стр.
W43	13 стр.
W43A106S	13 стр.

Головки торцевые и наборы из них

S04H2	15 стр.
S04HD2	15 стр.
S04H3	16 стр.
S04HD3	16 стр.
S04H4	17 стр.
S04HD4	17 стр.
S04H61	18 стр.
S04H81	19 стр.
S06H3	19 стр.
S06H4	19 стр.
S07H2	20 стр.
S07H3	20 стр.
S07H4	20 стр.
S08H2	21 стр.
S08H3	21 стр.
S07H4	21 стр.
S09H9	22 стр.
S09H3	22 стр.
S09H4	22 стр.
S10H2	23 стр.
S10H3	23 стр.
S10H4	23 стр.
S11H2	24 стр.
S11H3	24 стр.
S11H4	24 стр.
S12H2	25 стр.
S12H3	25 стр.
S12H4	25 стр.
S03A3	26 стр.
S03A3112S	26 стр.
S03AD3	27 стр.
S03AD3108S	27 стр.
S03AD3208S	27 стр.
S03A3A	28 стр.
S03A3U	28 стр.
S03A3E	28 стр.
S03A30	28 стр.
S03A3P	28 стр.
S03A4	29 стр.
S03A4111S	29 стр.
S03A4211S	29 стр.
S03AD4	30 стр.
S03AD4111S	30 стр.
S03AD4211S	30 стр.

S03A4A	31 стр.
S03A4U	31 стр.
S03A4E	31 стр.
S03A40	31 стр.
S03A4P	31 стр.
S03A6	32 стр.
S03A6108S	32 стр.
S03A6	33 стр.
S03A6208S	33 стр.
S03AD6120S	33 стр.
S03AD6	34 стр.
S03AD6107S	34 стр.
S03A6A	35 стр.
S03A6U	35 стр.
S03A6E	35 стр.
S03A60	35 стр.
S03A6P	35 стр.
S03A8	36 стр.
S03A8109S	36 стр.
S03A8	37 стр.
S03A8209S	37 стр.
S03AD8	38 стр.
S03AD8107S	38 стр.
S03AD8	39 стр.
S03AD8207S	39 стр.
S03A8A	40 стр.
S03A8U	40 стр.
S03A8E	40 стр.
S03A80	40 стр.
S03A8P	40 стр.
S05A4	41 стр.
S05A408S	41 стр.
S06A4S	41 стр.
S06A408S	41 стр.
S03AD4303S	41 стр.
S03AD4307S	41 стр.
S06H49S	42 стр.
S06H414S	42 стр.
S06H37S	42 стр.
S06H310S	42 стр.
S06H27S	42 стр.

Аксессуары для головок торцевых, приводы

S15H	43 стр.
S16H	43 стр.
S17H	43 стр.
S27H	44 стр.
S22H	44 стр.
S42H	44 стр.
S21H	44 стр.
S24H	45 стр.
S22H	45 стр.
S43H	45 стр.
S23H	45 стр.
S41H0812	45 стр.
S40H	45 стр.
S41H4	46 стр.
S41H6	46 стр.
S57	46 стр.
R29B	47 стр.
R29	47 стр.
R29A	47 стр.
R46	48 стр.
R47	48 стр.
R41	48 стр.
R42	48 стр.
R34	49 стр.
R35	49 стр.
R08T	49 стр.
R36	50 стр.
R37	50 стр.
R38	50 стр.
R06	50 стр.
R39	51 стр.
R12	51 стр.
R 5104	51 стр.
R 5434	51 стр.

Ключи динамометрические

T06	52 стр.
T07	52 стр.
T102001S	53 стр.
T0946	53 стр.
T04	53 стр.

Ключи "Воронья лапа"

R19H310S	54 стр.
R19H3	54 стр.

Наборы торцевых головок

S04H4724S	55 стр.
S04H4726S	55 стр.
S04H4524S	55 стр.
S04H419S	56 стр.
S04H4125S	56 стр.
S04H3141S	56 стр.
S04H3120S	57 стр.
S04H3157S	57 стр.
S04H3125S	57 стр.
S04H2118S	57 стр.
S04H2125S	58 стр.
S04H2141S	58 стр.
S04HD411S	58 стр.

Наборы удлинителей

S28H08S	59 стр.
S61H4109S	59 стр.
S60H4104S	59 стр.

Наборы торцевых головок внешний TORX и вставок TORX

S29H4135S	60 стр.
S06H232S	60 стр.
S29H4140S	60 стр.

Универсальные наборы инструмента

S04H524127S	61 стр.
S04H52478S	61 стр.
S04H52483S	61 стр.
S04H4728S	62 стр.
S04H52477S	62 стр.
S04H3536S	63 стр.
S04H6415S	63 стр.
S04H6422S	63 стр.
S04H524128S	64 стр.
S04H624101S	64 стр.
S04H52494S	65 стр.
S05H48107S	65 стр.
S04H52482S	66 стр.
S04H52460S	66 стр.
S04H6115SA	67 стр.
S04H6121S	67 стр.
S04H6327S	67 стр.

Шарнирно-губцевый инструмент

P01	69 стр.
P028	69 стр.
P038	69 стр.
P046	70 стр.
P066	70 стр.
P079	70 стр.
P08	71 стр.
P09	71 стр.
P10	71 стр.
P11	71 стр.
P14	72 стр.
P156	72 стр.
P1810	72 стр.
P27	72 стр.

Указатель артикулов

JONNESWAY®

P28	72 стр.
P08A	73 стр.
P09A	73 стр.
P10A	73 стр.
P06A	73 стр.
P4008	74 стр.
P60	74 стр.
P61	74 стр.
P6210	74 стр.
P7601	75 стр.
P7602	75 стр.
P7603	75 стр.
P7101	76 стр.
P7102	76 стр.
P7103	76 стр.
P7104	76 стр.
P7105	76 стр.
P19	77 стр.
P20	77 стр.
P22	77 стр.
P5601	78 стр.
P5602	78 стр.
P5603	78 стр.
P5604	78 стр.
P5605	78 стр.
P5606	78 стр.
P43	79 стр.
P55	79 стр.
P8606	80 стр.
P8806	80 стр.
P9108	80 стр.
P8410	80 стр.
P8006	81 стр.
P8007	81 стр.
P8106	81 стр.
P8306	81 стр.
P266	82 стр.
AG010002	82 стр.
AG010003	82 стр.
AG010005	82 стр.
AG010006	82 стр.
AG010008	83 стр.
AG010009	83 стр.
AG010011	83 стр.
AG010012	83 стр.
P32MC	83 стр.
P30MC	83 стр.
P36MC	84 стр.
P78MC	84 стр.
P32M	84 стр.
P34M	85 стр.
P36M	85 стр.
P37M	85 стр.
P38M	86 стр.
P52M	86 стр.
P53M	86 стр.
P54M	86 стр.

Инструмент для работы с внутренним профилем (отвёртки)

D01AP09S	88 стр.
D01AC07S	88 стр.
D02AP08S	88 стр.
D02AP07S	88 стр.
D71V107S	89 стр.
D03	89 стр.
D03PP08S	89 стр.
D04	90 стр.
D04PP08S	90 стр.
D13	91 стр.
D14	91 стр.
D3750P08S	92 стр.
D3750T18S	92 стр.
D20T06S	92 стр.
D19P	93 стр.
D19S	93 стр.
D19107S	93 стр.
D70	94 стр.

D70PP10S	94 стр.
D71P	94 стр.
D71S	95 стр.
D71PP08S	95 стр.
D71C105S	95 стр.
D71C106S	95 стр.
D71C306S	95 стр.
D71C107S	95 стр.
D71C108S	95 стр.
D125P	96 стр.
D150P	96 стр.
D232P	96 стр.
D270P	96 стр.
D150Z	96 стр.
D125Z	96 стр.
D232Z	96 стр.
D270Z	96 стр.
D125F	97 стр.
D150F	97 стр.
D150H	97 стр.
D125H	97 стр.
D125HT	97 стр.
D125R	97 стр.
D150R	97 стр.
D125T	98 стр.
D10M	98 стр.
D150T	98 стр.
D165P	98 стр.
D1110P	98 стр.
DPH1	98 стр.
DPH2	98 стр.
DPH3	98 стр.
D4D60P	99 стр.
D5D60P	99 стр.
D150ADP14	99 стр.
D1100ADP14	99 стр.
D1150ADP14	99 стр.
D150ADP38	99 стр.
D175ADP38	99 стр.
D1100ADP38	99 стр.
D165MN	99 стр.
D142MN	99 стр.
D145MN	99 стр.
D165MN	99 стр.
D150MH1AD	100 стр.
D160MH1AD	100 стр.
D160MH1CD	100 стр.
D175MH1CD	100 стр.
D150MH1QD	100 стр.
D160MH1QD	100 стр.
D175MH1QD	100 стр.
DBT31B	100 стр.
H01SM109S	101 стр.
H01M07SF	101 стр.
H02SM109S	101 стр.
H05SM107S	101 стр.
H10MB08S	102 стр.
H10MT09S	102 стр.
H03S109S	103 стр.
H06S109S	103 стр.
H08S110S	103 стр.
H12S110S	103 стр.

Ударный инструмент

M01	104 стр.
M03	104 стр.
M04	104 стр.
M05	104 стр.
M06	105 стр.
M07	105 стр.
M08	105 стр.
M09	105 стр.
M60	106 стр.
M61	106 стр.
M62	106 стр.
M63	106 стр.
M64105S	107 стр.
M63106S	107 стр.

M64M105S	107 стр.
M63M106S	107 стр.
MT02	108 стр.
MT03	108 стр.
MK2040	108 стр.
MHS2011	108 стр.
MHS100AG	108 стр.

Вспомогательный инструмент

V1000	109 стр.
V1001	109 стр.
V1002	109 стр.
V1003	109 стр.
V1004	110 стр.
V1005	110 стр.
V1006	110 стр.
V1401	111 стр.
V1402	111 стр.
V1403	111 стр.
V1501	111 стр.
V1502	111 стр.
V1503	111 стр.

Инструментальная мебель и наборы инструментов (ложементы)

C-7DW110	113 стр.
C-5DW2	114 стр.
C-5DW1	114 стр.
C-7DW2	114 стр.
C-4DW2	115 стр.
C-6DW2	115 стр.
C-7DW1	115 стр.
C-6DA4	116 стр.
C-3DM1	116 стр.
C-3DH1	116 стр.
C-3DH2	116 стр.
C-3H201	116 стр.
C-3DH262	116 стр.
M-645114SP	117 стр.
JA-C318SP	117 стр.
S03A401SP	117 стр.
AB10001SP	117 стр.
AG010026SP	118 стр.
AG01002SP	118 стр.
D04PP08SP	118 стр.
H10MB08SP	118 стр.
P0803SP	119 стр.
P2803SP	119 стр.
S04H4728SP	119 стр.
P2710SP	120 стр.
S04H4524SP	120 стр.
S06H427SP	120 стр.
S04H3157SP	121 стр.
W26116SP	121 стр.
W23108SP	121 стр.

Демонстрационное оборудование

C-A456	122 стр.
C-DM1	122 стр.
C-DS1	122 стр.

Инструмент пневматический и покрасочное оборудование

JAI-6225-8	124 стр.
JAI-6211	124 стр.
JAI-0918	124 стр.
JAI-0803	124 стр.
JAI-0405	125 стр.
JAI-0406	125 стр.
JAI-6211	125 стр.
JAI-0501	125 стр.
JAI-0923	126 стр.
JAI-0924	126 стр.
JAI-0926	126 стр.
JAR-1012	127 стр.

JAR-1013	127 стр.
JAR-6309A	127 стр.
JAR-6313	127 стр.
JAR-1033	127 стр.
JAG-0906RM	128 стр.
JAG-0903FMK	128 стр.
JAG-0903RMK	128 стр.
JAG-0913RM	128 стр.
JAG-0913FMK	128 стр.
JAG-0913RMK	128 стр.
JAG-6638	129 стр.
JAG-6639	129 стр.
JAG-6612	129 стр.
JAG-6607A	129 стр.
JAG-6603	130 стр.
JAG-0976RM	130 стр.
JAT-6421	130 стр.
JAD-6234	131 стр.
JAD-6249	131 стр.
JAD-1027	131 стр.
JAD-1015(K)	131 стр.
JAH-6833/H	132 стр.
JAH-6833K/HK	132 стр.
JAH-303HK	132 стр.
JAT-6952P	133 стр.
JAT-6441K	133 стр.
JAT6943A	133 стр.
JAT-6958E	134 стр.
JAT-501	134 стр.
JAT-360K	134 стр.
JAT-6004K	134 стр.
JAT-0919V	135 стр.
JAZ-3716	135 стр.
JAZ-3714	135 стр.
JA-HVLP-1080GD	137 стр.
JA-HVLP-1080G	137 стр.
JA-6111	137 стр.
JA-HVLP-6109D	138 стр.
JA-6109D	138 стр.
JA-HVLP-6109	138 стр.
JA-6109	138 стр.
JA-HVLP-6112D	139 стр.
JA-HVLP-6112	139 стр.
JA-6112	139 стр.
JA-507S	140 стр.
JA-HVLP-1080GDK	140 стр.
JA-HVLP-1080GK	140 стр.
JA-6111K	140 стр.
JA-HVLP-8012GD	141 стр.
JA-HVLP-8012G	141 стр.
JA-1112	141 стр.
JA-6823	141 стр.
JA-101	142 стр.
JA-102	142 стр.
JA-103	142 стр.
JA-104	142 стр.
JAS-6697-5HE	143 стр.
JAS-6697-5VE	143 стр.
JAS-6697-6HE	143 стр.
JAS-6697-6VE	143 стр.
JAS-6698-5HE	143 стр.
JAS-6698-5VE	143 стр.
JAS-6698-6HE	143 стр.
JAS-6698-6VE	143 стр.
JAS-6689-5HE	143 стр.
JAS-6689-5VE	143 стр.
JAS-6689-6HE	143 стр.
JAS-6689-6VE	143 стр.
JAS-1011-HE	144 стр.
JAS-1011-VE	144 стр.
JAS-1012-HE	144 стр.
JAS-1012-VE	144 стр.
JAS-1013-HE	144 стр.
JAS-1013-VE	144 стр.
JAS-6652-HE	144 стр.
JAS-6652-VE	144 стр.
JAS-6654-HE	144 стр.
JAS-6654-VE	144 стр.
JAS-6523-HE	144 стр.

JAS-6523-VE	144 стр.
JAS-6524-HE	144 стр.
JAS-6524-VE	144 стр.
JAS-6531	145 стр.
JAS-0010	145 стр.
JAS-6542	145 стр.
JAS-6543	146 стр.
JAS-6661	146 стр.
JAS-6661K	146 стр.
JAS-6506	146 стр.
JAS-6552	146 стр.
JAZ-7214	147 стр.
JAZ-7220B	147 стр.
JAZ-67	147 стр.
JAZ-05	147 стр.
AS-0025A	148 стр.
AS-0023	148 стр.
AS-0018	148 стр.
AS-0012	148 стр.
AS-0025W	148 стр.
AS-0022	148 стр.
AS-0019	148 стр.
AS-0012B	148 стр.
AS-0020	149 стр.
AS-0013	149 стр.
AS-0043	149 стр.
AS-0013A1	149 стр.
AS-0013A2	149 стр.
AS-0013A3	149 стр.
AS-0055	149 стр.
AS-0015	149 стр.
AS-0044	149 стр.
AS-0044(нерж.)	149 стр.
AS-0088A	150 стр.
AS-0088B	150 стр.
AS-0088C	150 стр.
AS-0088D	150 стр.
AS-0088E	150 стр.
AS-0088F	150 стр.
AS-0089A	150 стр.
AS-0089B	150 стр.
AS-0089C	150 стр.
AS-0089D	150 стр.
AS-0089E	150 стр.
AS-0089F	150 стр.
JA-HVLP-1080GDN	150 стр.
JA-HVLP-1080GD	150 стр.
AS-0001AN	150 стр.
JA-HVLP-6112DN	150 стр.
JA-6111-N	150 стр.
JA-6112-N	150 стр.
JA-6109D-N	150 стр.
AS-0001H-N	150 стр.
AS-0001D-N	150 стр.
JA-HVLP-6131N	150 стр.
JA-6131-N	150 стр.
JA-1205A	151 стр.
JA-1205B	151 стр.
JA-1205C	151 стр.
JA-1205D	151 стр.
JA-1205E	151 стр.
JA-1206	151 стр.
AS-0013C	151 стр.
AS-0015C	151 стр.
GT-1	151 стр.
ALG-1	151 стр.
AS-1205K	151 стр.
JA-0001RK	152 стр.
JA-0002RK	152 стр.
JA-0003RK	152 стр.
JA-0004RK	152 стр.
JA-0005RK	152 стр.
JA-0006RK	152 стр.
JA-0007RK	152 стр.
JA-0008RK	152 стр.
JA-0009RK	152 стр.
JA-0010RK	152 стр.
JA-0011RK	152 стр.
ACC-608	153 стр.

ACC-609	153 стр.
JA-3806C	153 стр.
JA-3808A	153 стр.
ACC-3806R	153 стр.
JA-3801A	153 стр.
JA-3801B	153 стр.
JAZ-0042	153 стр.
JAZ-0043	153 стр.
JAZ-0044	153 стр.
JA-3808AN	153 стр.
AS-026	154 стр.
AS-0059	154 стр.
AS-0049	154 стр.
AS-0063	154 стр.
H-815W	154 стр.
JA-721008	154 стр.
JA-721010	154 стр.
JA-721208	154 стр.
AS-0030	155 стр.
AS-0048	155 стр.
AS-0049V0048	155 стр.
AS-0029	155 стр.
AS-0029C	155 стр.
AS-0031	155 стр.
AS-0048CV	155 стр.
AS-0050CV	155 стр.
AS-0028	155 стр.
AS-0028C	155 стр.
JAZ-0034	156 стр.
JAZ-0045	156 стр.
JAZ-0046	156 стр.
JAZ-0048	156 стр.
JAZ-0037	156 стр.
JAZ-0038	156 стр.
JAZ-0047	156 стр.
JAZ-0049	156 стр.
GM02PM	157 стр.
GM02PF	157 стр.
GM03AM	157 стр.
GM03PM	157 стр.
GM02AF	157 стр.
GM03PH	157 стр.

Инструмент специального назначения

AB030013	159 стр.
AB010017	159 стр.
AB030014	159 стр.
AB010008	159 стр.
AB010013	159 стр.
AB010001	160 стр.
AB010002	160 стр.
AB010007	160 стр.
AB030048	161 стр.
AB030049	161 стр.
AB030045	161 стр.
AB030046	161 стр.
AB030047	161 стр.
AB030028	161 стр.
AB030018	161 стр.
AB030061	161 стр.
AI020056	162 стр.
AI020056A	162 стр.
AB030001	162 стр.
AB030002	162 стр.
AB030003	162 стр.
AB030068	162 стр.
AB020002	163 стр.
AB020003	163 стр.
AB020009	163 стр.
AB020015	163 стр.
AB030004	163 стр.
AB030005	163 стр.
AE010010	164 стр.
AE010015	164 стр.
AE010020	164 стр.
AE010035	165 стр.
AE010045	165 стр.

AE030002	165 стр.
AE030004	165 стр.
AE030002-HC	166 стр.
AE010020-16	166 стр.
AE010030-02	166 стр.
AE010030RK	166 стр.
AE050001	167 стр.
AE050002	167 стр.
AE070001	167 стр.
AE070002	167 стр.
AE120006	168 стр.
AE120007	168 стр.
AE130001	168 стр.
AE130002	168 стр.
AE130003	168 стр.
AE130003-1	168 стр.
AE080005	169 стр.
AE170005	169 стр.
AE170001	169 стр.
AE310001	170 стр.
AE310002	170 стр.
AE310003	170 стр.
AE310004	171 стр.
AE310005	171 стр.
AE310006	171 стр.
AE310007	171 стр.
AE310008	172 стр.
AE210003	172 стр.
AE310068	172 стр.
AE310011	173 стр.
AE310012	173 стр.
AE310013	173 стр.
AE310014	173 стр.
AE310015	173 стр.
AE310062	174 стр.
AE310066	174 стр.
AE310072	174 стр.
AE310073	174 стр.
AE310076	174 стр.
AE310077	174 стр.
AE310109	175 стр.
AE310110	175 стр.
AE310111	175 стр.
AE310112	175 стр.
AE310113	175 стр.
AN040066	175 стр.
AN040092	175 стр.
AE310016	175 стр.
AE310017	175 стр.
AE310021	176 стр.
AE310022	176 стр.
AE310023	176 стр.
AE310024	176 стр.
AE310025	176 стр.
AE310026	176 стр.
AE310027	176 стр.
AE310087	176 стр.
AE310082	177 стр.
AE310085	177 стр.
AE310086	177 стр.
AI010145	177 стр.
AE310029	178 стр.
AE310030	178 стр.
AE310031	178 стр.
AE310032	178 стр.
AE310033	178 стр.
AE310034	178 стр.
AE310035	178 стр.
AE310036	178 стр.
AE310037	178 стр.
AE310038	178 стр.
AE310044	178 стр.
AE310045	178 стр.
AE310046	178 стр.
AE310047	178 стр.
AE310051	178 стр.
AE320002	179 стр.
AE320003	179 стр.
AE320023	179 стр.

AE320024	179 стр.
AE320030	179 стр.
AE320034	179 стр.
AE330001	180 стр.
AE330002	180 стр.
AE330003	180 стр.
AE330004	180 стр.
AE330005	180 стр.
AE330006	180 стр.
AE330007	180 стр.
AE330008	181 стр.
AE330009	181 стр.
AE330012	181 стр.
AE330013	181 стр.
AE330014	181 стр.
AE330015	181 стр.
AG010030A	182 стр.
AG010031	182 стр.
AG010032	182 стр.
AG010033	182 стр.
AG010034	182 стр.
AG010035	182 стр.
AG010036	182 стр.
AG010140	183 стр.
AG010141	183 стр.
AG010142	183 стр.
AG010143	183 стр.
AR060024A	183 стр.
AG010037	184 стр.
AG010038	184 стр.
AG010042	184 стр.
AG010048	184 стр.
AG010049	184 стр.
AG010055	185 стр.
AG010055A	185 стр.
AG010059	185 стр.
AG010098	185 стр.
AG010099	185 стр.
AG010109	185 стр.
AG010109A	185 стр.
AG010138	185 стр.
AG010061	186 стр.
AG010111	186 стр.
AG010139	186 стр.
AI010033	186 стр.
AI020015	186 стр.
AI020016	186 стр.
AI010009	187 стр.
AI020024	187 стр.
AI020025	187 стр.
AI020047	187 стр.
AI030010	187 стр.
AI030011	187 стр.
AN020022	187 стр.
AE300100	188 стр.
AI010037	188 стр.
AI020056	188 стр.
AI020064	188 стр.
AI030020	188 стр.
AI050024	188 стр.
AI020019	189 стр.
AI020020	189 стр.
AI020032	189 стр.
AI020036	189 стр.
AI020041	189 стр.
AI020043	189 стр.
AI010040	190 стр.
AI020063	190 стр.
AI020072	190 стр.
AI030022	190 стр.
AI030027	190 стр.
AI040015	190 стр.
AI020044	191 стр.
AI020051	191 стр.
AI020052	191 стр.
AI020054	191 стр.
AI030007	192 стр.
AI030014	192 стр.
AI040011	192 стр.

AN010155	192 стр.
AI050001	193 стр.
AI050002	193 стр.
AI050003	193 стр.
AI050004	193 стр.
AI050004A	193 стр.
AI050076	193 стр.
AI050008	194 стр.
AI050008-10	194 стр.
AI050009A	194 стр.
AI050010	194 стр.
AI060001	194 стр.
AI060006	194 стр.
AI060020	194 стр.
AN010001B	194 стр.
AN010003	194 стр.
AN010008	195 стр.
AN010030	195 стр.
AN010030A	195 стр.
AN010045	195 стр.
AN010046	195 стр.
AN010049	195 стр.
AN010108	195 стр.
AN010041	196 стр.
AN010050	196 стр.
AN040018	196 стр.
AN040019	196 стр.
AN040023	196 стр.
AN010098	197 стр.
AN010136	197 стр.
AN010139	197 стр.
AN010140	197 стр.
AR020001	198 стр.
AR020002	198 стр.
AR020003	198 стр.
AR020004	198 стр.
AR020005	199 стр.
AR020006	199 стр.
AR020007	199 стр.
AR020008	199 стр.
AR020009	200 стр.
AR020017	200 стр.
AR020018	200 стр.
AR020019	200 стр.
AR020021	200 стр.
AG010020	201 стр.
AG010021	201 стр.
AG010022	201 стр.
AG010023	201 стр.
AN010054	201 стр.
AR040043	201 стр.
AR060003	201 стр.
AR060009	201 стр.
AR030001	202 стр.
AR030002	202 стр.
AR040018	202 стр.
AR060001	202 стр.
AR060002A	202 стр.
AR060008	203 стр.
AR060020	203 стр.
AR060021	203 стр.
AR060024	203 стр.
AR060038	203 стр.
AR060039	203 стр.



JONNESWAY®

**ПРОФЕССИОНАЛЬНЫЙ
ИНСТРУМЕНТ**



JONNESWAY®

Более четверти века компания JONNESWAY® является производителем профессионального ручного инструмента, пневматического инструмента, инструментальной мебели, оборудования для кузовного ремонта и сервисных работ, связанных с автомобилем.

Марка JONNESWAY® пользуется популярностью в 80 странах мира, где ее представляют более 4000 дилеров.

Производство товара сертифицировано по ISO 9001, качество продукции отвечает требованиям стандартов DIN, ANSI, подтверждено сертификатами GS и CE, полностью соответствует требованиям ГОСТа.

Слесарно-монтажный инструмент JONNESWAY® является продуктом профессионального класса, на который распространяется понятие пожизненная гарантия, т.е. объявление поддержания гарантийных обязательств в течение всего срока эксплуатации инструмента.

За последние 25 лет профессионалы технического отдела JONNESWAY® разработали и внедрили множество уникальных идей. Постоянная инновационная работа является одним из ведущих принципов производства инструмента JONNESWAY®, способного предвосхитить тенденции мирового рынка и удовлетворить его потребности.

За небольшой период присутствия на рынке СНГ марка JONNESWAY® приобрела известность и узнаваемость, которых другие марки добивались многие годы.

Сравнивая продукцию марки JONNESWAY® с продукцией мировых лидеров в этой области, Вы убедитесь, что инструмент JONNESWAY® предложен по более конкурентоспособным ценам при таком же, а иногда и более высоком уровне качества, плюс- у одного производителя Вы приобретаете все, что может понадобиться и любителю и профессионалу, чтобы удовлетворить потребности самых взыскательных клиентов.

Для заметок

JONNESWAY®

A large rectangular area with horizontal stripes in two shades of green, intended for taking notes. The stripes alternate between a medium green and a light green color.



ВНИМАНИЕ!

- 1) При работе с ручным инструментом соблюдайте требования техники безопасности.
Храните инструмент в недоступном для детей месте.
- 2) Подбирайте инструмент по назначению, типу и размеру соответствующему производимой работе.



1

Не используйте торцевые головки, карданные шарниры, удлинители и другой ручной инструмент с пневматическим инструментом.



2

Не наращивайте рычаг ключей, трещоточных рукояток и не используйте молоток для увеличения момента.



3

Не используйте отвертку как монтировку, зубило или керн.